

www.dualit.com

Cambie sus paneles en:

tostadora de la serie de diseño

Esta gama también incluye la



Español

Since 1945

Dualit

Jarra de la serie de diseño Manual de instrucciones



GUÍA DE SOLUCIÓN DE PROBLEMAS

Si ninguno de los siguientes puntos aplica llame a Dualit para obtener asistencia adicional.

POSIBLE(S) CAUSA(S)	SOLUCIÓN (SOLUCIONES)
LA JARRA NO SE ENCIENDE	
1. Es posible que la jarra no esté bien conectada a la fuente de alimentación.	1. Compruebe que esté correctamente enchufada y encendida.
2. Puede ser que la función de hervido en seco se encuentre activada. Si, de manera fortuita, se enciende la jarra sin agua dentro, el dispositivo de hervido en seco apagará la resistencia de calor para evitar que se estropee.	2. Espere unos 10 minutos a que se enfríe la jarra antes de levantarla y llenarla como de costumbre. Ya puede utilizarse de nuevo la jarra. NOTA: si fuera preciso, puede subsanarse fácilmente la decoloración de las placas calefactoras descalcificando la jarra.
3. Es posible que la resistencia se haya roto si la luz de encendido se ilumina pero la jarra no hierve..	3. La resistencia no puede remplazarse. Para obtener asistencia adicional, llame a Dualit.
4. La jarra hierve pero la luz de encendido no se ilumina.	4. Es posible que se haya quemado la luz de encendido, y no puede remplazarse. Para obtener asistencia adicional, llame a Dualit.
LA JARRA CHISPORROTEA POR EL PICO	
1. Es posible que haya llenado la jarra de más.	1.1 Solo debe llenarla hasta la marca "max" (1,5L). 1.2 Espere 10 segundos para dejar que el agua hirviendo se asiente antes de verterla.
2. Es posible que queden restos de solución antisarro en el cuerpo de la jarra.	2. Siga las instrucciones de la sección de limpieza y cuidados y enjuáguela bien.
3. Es posible que el filtro no se encuentre en la posición correcta.	3. Asegúrese de que el filtro se encuentre en la posición correcta. Para consultas sobre repuestos de recambio, llame a Dualit.
MI JARRA NO SE APAGA	
1. Es posible que se haya acumulado cal dentro de la jarra.	1. Elimine la cal de su jarra eléctrica con frecuencia (consulte el apartado de limpieza y cuidado).
2. Es posible que la tapa no se encuentre completamente cerrada o que se haya acumulado sarro en el borde de la tapa.	2. Compruebe que la tapa esté bien cerrada durante su uso. Si es necesario, elimine el sarro del borde de la tapa.
3. Puede haber entrado agua por el tubo de vapor al llenar la jarra. Cabe la posibilidad de que la jarra se haya llenado demasiado, inclinado al llenarla o llenado por el pico.	3. Deje que la jarra se seque por completo durante 24 horas.
HAN APARECIDO MARCAS EN LA JARRA	
1. Pueden formarse pequeñas manchas marrones dentro de la jarra. No se trata de óxido, pueden formarse pequeños depósitos de sarro que contienen hierro dentro de la jarra.	1. Retire el sarro de su jarra de manera regular (vea la sección de limpieza y cuidado).
LA JARRA PIERDE POR LA TAPA	
1. Puede ser que el sello de la tapa se encuentre dañado o que se haya acumulado sarro.	1. Reemplace el sello. Para consultas sobre repuestos de recambio, llame a Dualit.
SE JUNTAN GOTAS DE AGUA EN LA PARTE SUPERIOR DE LA BASE ELÉCTRICA	
1. Se trata de condensación, y esto es perfectamente normal.	1. Seque con un paño no abrasivo.

USES-C



PRECAUCIONES IMPORTANTES DE SEGURIDAD



Al utilizar electrodomésticos, siempre deben seguirse precauciones básicas de seguridad, que incluyen las siguientes:

LEA TODAS LAS INSTRUCCIONES

ANTES DE UTILIZAR LA JARRA ELÉCTRICA, GUARDE ESTAS INSTRUCCIONES PARA EVENTUALES CONSULTAS

• ESTE ELECTRODOMÉSTICO REQUIERE SU ATENCIÓN

No lo deje sin vigilancia durante el uso, desenchúfelo después de cada uso (si una unidad se deja en funcionamiento o enchufada y fuera de vigilancia, podría producirse un incendio).

Este electrodoméstico no deberá ser utilizado por niños menores de 8 años ni por personas con discapacidades generalizadas y complejas. Tampoco podrá ser utilizado por niños de entre 8 y 14 años ni personas con capacidades físicas, sensoriales o mentales disminuidas o sin experiencia ni conocimientos, a menos que lo hagan bajo una adecuada vigilancia o hayan sido instruidos sobre cómo emplearlo de manera segura y comprendan los riesgos que entraña su uso. No permita que los niños jueguen con este aparato. No permita que los niños se ocupen de la limpieza y el mantenimiento de este aparato a menos que sean mayores de 8 años y lo hagan debidamente vigilados. Mantenga este aparato y el cable fuera del alcance de niños menores de 8 años.

Este electrodoméstico ha sido diseñado para uso doméstico en interiores únicamente. Su garantía quedará invalidada si se utiliza de manera incorrecta, o con fines profesionales o semiprofesionales, o si no se siguen estas instrucciones de empleo, en cuyo caso Dualit rechaza toda responsabilidad por los daños que pudieran originarse.

Seguridad eléctrica

- Antes de enchufar, verifique que el voltaje que se indica en la etiqueta de capacidad eléctrica sea el mismo que el de la red de alimentación.
- No utilice ningún electrodoméstico con un cable o enchufe dañado, o luego de que se produzca un fallo o algún tipo de daño.
- Por razones de seguridad, si el cable de alimentación está dañado, debe ser reemplazado por Dualit o un reparador autorizado de Dualit.
- No deje que el cable cuelgue sobre el borde de una mesa o encimera ni que toque superficies calientes.
- Para desconectarlo, apague por completo el electrodoméstico y luego retire el enchufe de la toma de corriente.
- Desenchufe la base eléctrica de la toma de corriente cuando no se encuentre en uso, o antes de mover o limpiar el producto.
- Asegúrese de que la jarra se encuentre colocada en la posición correcta sobre la base eléctrica antes de encenderla.
- A fin de evitar riesgos eléctricos, de incendio o de lesiones, no sumerja el cable de corriente, el enchufe, la base eléctrica o la jarra en agua o en ningún otro líquido.
- Utilice la jarra únicamente con la base eléctrica proporcionada, y viceversa.
- No mueva la jarra mientras se encuentre encendida.

Seguridad general

- NOTA: Al levantar la jarra de la base, verá que se han formado gotas de humedad en la superficie de la base eléctrica. Se trata del vapor utilizado para apagar la jarra eléctrica de forma automática, que luego se condensa y sale a través de los orificios de ventilación de la parte inferior de la jarra. Esto es perfectamente normal, y no debe ser motivo de alarma o razón para devolver la jarra.
- No utilice la jarra si el filtro de agua no se encuentra en la posición correcta.
- Este electrodoméstico solo debe ser utilizado en una zona seca y con buena ventilación.
- No lo utilice sin cerrar la tapa.
- No lo llene por el pico.
- Al llenarlo, sostenga la jarra en posición vertical (con una inclinación máxima de 15°).
- Utilice la jarra con un contenido mínimo de 250 ml de agua, y cerciórese de que el piso de la jarra se encuentre totalmente cubierto.
- No coloque la jarra, la base eléctrica ni el cable de corriente sobre superficies u homillos calientes o quemadores de gas, ni alrededor de éstos, ni en un horno caliente.
- No utilice la jarra eléctrica para ningún otro fin distinto del de calentar agua. De lo contrario, ello podrá resultar en lesiones provocadas por el uso indebido.
- No llene la jarra por encima de la parte inferior de la marca "max" en el indicador del nivel de agua.
- No utilice la jarra sobre una superficie inclinada.

- Retire la jarra de su base eléctrica antes de llenarla o verter el líquido.
- No retire o abra la tapa mientras el agua esté hirviendo.
- Utilice la manija o asidero; no toque las superficies calientes.
- Si la jarra rebalsa, puede salir agua hirviendo.
- **La jarra eléctrica desprende vapor caliente al hervir el agua. Puede sufrir quemaduras si está a una distancia igual o inferior a 40 cm del pico.**
- Tenga cuidado al verter el líquido; hágalo lentamente y no incline demasiado la jarra.
- El agua permanecerá caliente durante un tiempo considerable luego de hervir, y existe peligro de escaldarse. Mantenga la jarra, la base eléctrica y el cable de corriente alejados de encimeras y fuera del alcance de los niños.
- Espere a que la jarra se enfríe completamente antes de limpiarla y guardarla.
- No guarde ni utilice el electrodoméstico en un cobertizo para electrodomésticos ni debajo de alacenas.
- No utilice el producto en cuartos de baño ni al aire libre.
- Asegúrese de que la tapa se encuentre totalmente cerrada antes de encender la jarra eléctrica; de lo contrario es posible que no se apague correctamente.
- No lo utilice si se ha caído, rajado o dañado.
- El uso de piezas accesorias no recomendadas por Dualit puede ocasionar un incendio, una descarga eléctrica o lesiones a los usuarios.
- No utilice una esponjilla metálica o limpiador abrasivo en el cuerpo de la jarra.
- PRECAUCIÓN: a fin de evitar dañar el producto, no utilice productos de limpieza alcalinos. Para limpiarlo, utilice un paño y un detergente suaves.
- Corre peligro de escaldarse si se abre la tapa mientras hierve el agua, y el cuerpo de la jarra se calentará.
- Evite el vapor que sale del pico mientras la jarra se encuentre en funcionamiento, y también luego de ello. Riesgo de quemaduras.
- **Noponga a hervir la jarra si contiene solución antisarro.**
- **CJKI:** No utilice la jarra sin los paneles montados correctamente.

GUARDE ESTAS INSTRUCCIONES

A fin de mejorar sus productos, Dualit Ltd. se reserva el derecho de modificar las especificaciones del producto sin notificación previa.

- Debe utilizarse un cable de alimentación corto a fin de reducir el riesgo de enredarse o tropezarse con un cable más largo.
- Es posible utilizar un cable prolongador si se toman las precauciones necesarias. Si se utiliza un cable prolongador:
 1. La capacidad eléctrica indicada para el juego de cables o el cable prolongador debe ser al menos equivalente a la capacidad eléctrica del electrodoméstico; y
 2. Debe colocarse el cable de forma que no cuelgue de la encimera o mesa, para evitar que los niños tiren de él o que alguien se tropiece con él.
 3. Si este dispositivo opera conectado a tierra, el cable prolongador debe ser de 3 hilos con puesta a tierra.

PROPOSICIÓN 65 DE CALIFORNIA:

Este producto puede contener sustancias químicas conocidas para el Estado de California como causantes de cáncer y anomalías congénitas u otros daños reproductivos.

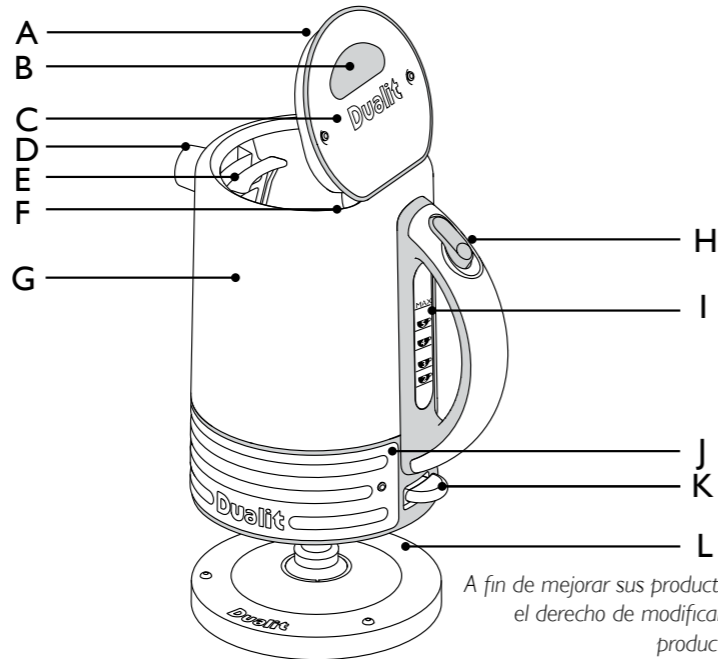
IMPORTANTE: ANTES DEL PRIMER USO

- Lea este manual de instrucciones antes de comenzar a utilizar la jarra. Le brinda información importante sobre seguridad y le permite aprovechar al máximo su jarra Dualit.
- Mantenga este manual y el comprobante de su compra en un lugar seguro.
- Desembale la caja con cuidado y conserve todos los materiales de embalaje hasta comprobar que no falta nada y que el producto funciona correctamente. Una vez satisfecho, retire todo el embalaje y las etiquetas del electrodoméstico y recicle el embalaje según corresponda. No retire las etiquetas del cable. Es posible que desee conservar la caja para guardar el aparato.
- Antes de utilizar la jarra por primera vez, o si no la ha utilizado por mucho tiempo, llénela hasta la marca "max" y haga hervir el agua, luego tire el agua hervida y enjuague la jarra con agua fría.

NO OLVIDE REGISTRAR SU JARRA Register my appliance	WWW.DUALIT.COM/REGISTER
	O POR CORREO

CONOZCA SU JARRA ELÉCTRICA

- A. TAPA
- B. PANEL TÁCTIL
- C. PANEL DE LA TAPA
- D. BOQUILLA
- E. FILTRO DE AGUA
- F. TUBO DE VAPOR
- G. CUERPO DE ACERO INOXIDABLE
- H. BOTÓN DE APERTURA DE LA TAPA
- I. VISOR DEL NIVEL DE AGUA
- J. PANEL DEL CUERPO
- K. INTERRUPTOR
- L. BASE ELÉCTRICA



A fin de mejorar sus productos, Dualit Ltd. se reserva el derecho de modificar las especificaciones del producto sin notificación previa.

Todas las ilustraciones se ofrecen únicamente a título orientativo; es posible que su modelo sea distinto de las ilustraciones que aparecen en este manual.

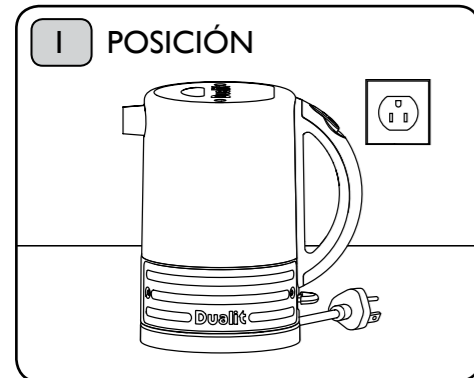
INSTRUCCIONES SOBRE PROTECCIÓN DEL MEDIO AMBIENTE

Al final de su vida útil, no deseché este producto junto con los demás residuos domésticos. Llévelo a un punto de recogida de electrodomésticos y aparatos eléctricos para su posterior reciclado. Para informarse de cómo desechar este producto, consulte el símbolo en el producto, las instrucciones de empleo o el embalaje. Los materiales pueden reciclarse como se indica en el producto. Al reciclar productos y materiales o usar otras formas de reutilizar aparatos usados estará realizando una contribución importante a la protección del medio ambiente. Para informarse de los lugares de eliminación de residuos de su comunidad, consulte con las autoridades locales.

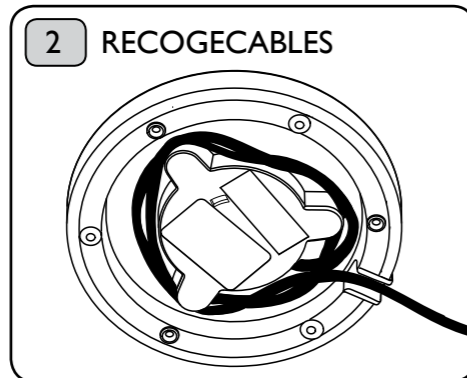


MONTAJE

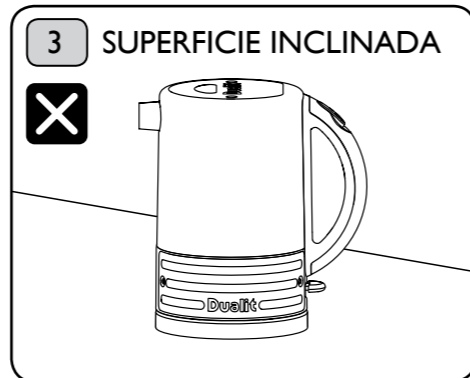
ADVERTENCIA: SI LA JARRA ACABA DE HERVIR, ESTARÁ LLENA DE VAPOR QUE SE ESCAPARÁ EN CUANTO SE ABRA LA TAPA.



Coloque la jarra lo más cerca posible de una toma de corriente. No coloque la jarra debajo de los armarios de la cocina cuando la esté utilizando. **NO GUARDE NI UTILICE SU JARRA EN UN COBERTIZO PARA ELECTRODOMÉSTICOS NI DEBAJO DE ALACENAS.**



Use el cable más corto posible. Enrolle el cable sobrante en el recogecables de la base de la jarra.



No utilice la jarra sobre una superficie inclinada.



No encienda el electrodoméstico en una bandeja.



Asegúrese de que el filtro de agua se encuentre en su lugar. **NO UTILICE LA JARRA SI EL FILTRO DE AGUA NO SE ENCUENTRA EN LA POSICIÓN CORRECTA**

NO OLVIDE REGISTRAR SU JARRA

WWW.DUALIT.COM/REGISTER

O POR CORREO



Register my appliance

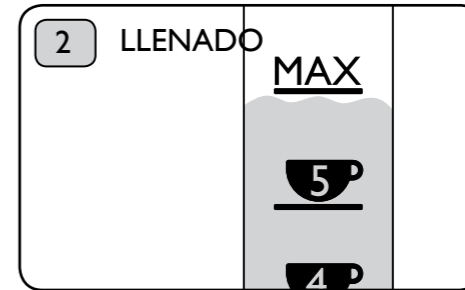
LLENADO DE LA JARRA

ADVERTENCIA: SI LA JARRA ACABA DE HERVIR, ESTARÁ LLENA DE VAPOR QUE SE ESCAPARÁ EN CUANTO SE ABRA LA TAPA.



Asegúrese de que la jarra esté desenchufada. Retire la jarra de la base eléctrica. Tire del asidero hacia arriba y hacia el asa para abrir la tapa. La tapa es articulada para facilitar su apertura y cierre.

ADVERTENCIA: SI LA JARRA ACABA DE HERVIR, LA TAPA ESTARÁ CALIENTE. CIERRE LA TAPA CON EL ASIDERO.



Llene la jarra por la abertura de la tapa. Utilice al menos una taza de agua (250ml). El nivel de agua debe permanecer debajo de la marca "max". Ahorre energía: hierva solo la cantidad justa. Mantenga constantemente la jarra en posición vertical y nivelada durante el llenado (con una inclinación máxima de 15°). No incline la jarra hacia atrás. **NO LA LLENE POR EL PICO NI LA DEJE REBALSAR.**



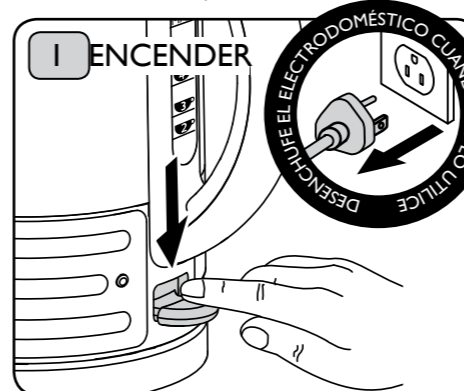
PRECAUCIÓN: al llenar la jarra, asegúrese de que el agua no se vaya por el tubo de vapor, ya que ello podría afectar el correcto funcionamiento de la jarra.



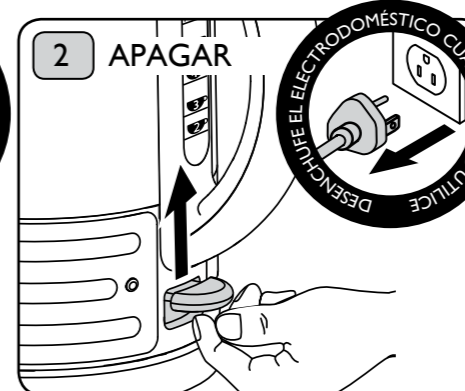
Cierre la tapa empujando el asidero hacia abajo. Compruebe que esté perfectamente encajada o, de lo contrario, es posible que la jarra no se apague al hervir el agua.

AGUA A PUNTO DE EBULLICIÓN

ADVERTENCIA: SI LA JARRA ACABA DE HERVIR, ESTARÁ LLENA DE VAPOR QUE SE ESCAPARÁ EN CUANTO SE ABRA LA TAPA.



Enchufe la jarra en la toma de corriente. Oprima el pulsador de encendido/apagado. La luz de encendido se iluminará y la jarra comenzará a calentar el agua. Si, de manera fortuita, la jarra se enciende sin contener agua, el dispositivo de hervido en seco apagará la resistencia de calor para evitar que se estropee.



La jarra se apagará automáticamente una vez haya hervido el agua y entonces se apagará la luz de neón. Para apagar la jarra antes de que hierva el agua, levante el pulsador de encendido/apagado. **Siempre desenchufe la jarra luego de utilizarla.**



Retire la jarra de la base eléctrica. Tenga cuidado de no inclinar la jarra demasiado hacia atrás al llenarla o transportarla, ya que al hacerlo podría entrar agua en la zona de control a través del tubo de vapor. Si esto sucediera, debe dejar que se seque la jarra antes de volver a utilizarla. A fin de evitar salpicaduras, una vez que el agua haya hervido, espere 10 segundos y luego viértala lentamente. No incline demasiado la jarra.

LIMPIEZA Y CUIDADO

Cualesquiera otras reparaciones solo deberán llevarse a cabo por un servicio técnico autorizado.

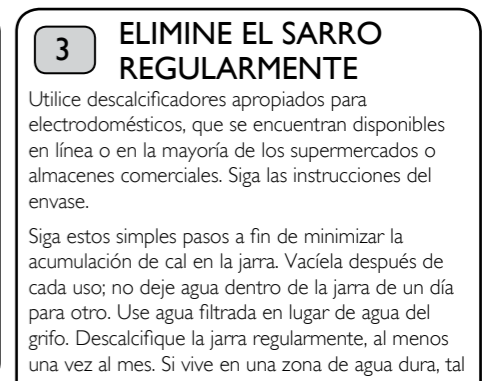


Desenchufe la jarra y deje que se enfríe completamente antes de limpiarla. Retire la jarra de la base eléctrica.

Limpie las superficies internas y externas de la jarra con un paño húmedo. Cerciórese de que estén secos todos los conectores y enchufes. No sumerja la jarra o su base eléctrica en agua ni cualquier otro líquido. No utilice productos de limpieza fuertes o abrasivos ni disolventes.



Desenchufe la jarra y déjela enfriar. Abra la tapa. Sujete la parte superior del filtro y extráigalo de la jarra tirando de él. Lávelo con agua corriente mientras le pasa ligeramente un cepillo suave. Enjuague la jarra con agua limpia. Para instalar de nuevo el filtro, colóquelo alineado con las ranuras del portafiltro, introdúzcalo y presione hacia atrás para que quede sujeto en su sitio. **NO UTILICE LA JARRA SI EL FILTRO DE AGUA NO SE ENCUENTRA EN LA POSICIÓN CORRECTA**



Utilice descalcificadores apropiados para electrodomésticos, que se encuentran disponibles en línea o en la mayoría de los supermercados o almacenes comerciales. Siga las instrucciones del envase. Siga estos simples pasos a fin de minimizar la acumulación de cal en la jarra. Vacíela después de cada uso; no deje agua dentro de la jarra de un día para otro. Use agua filtrada en lugar de agua del grifo. Descalcifique la jarra regularmente, al menos una vez al mes. Si vive en una zona de agua dura, tal vez deba descalcificar la jarra más a menudo. Una vez que haya terminado de descalcificarla, vacíe la jarra y enjuáguela tres veces como mínimo con agua limpia. A continuación, vuelva a llenarla de agua limpia, hiérvala y deseche el agua hervida. **DE LO CONTRARIO, PODRÍA SUFRIR LESIONES. NO PONGA A HERVIR LA JARRA SI CONTIENE SOLUCIÓN ANTISARRO.**