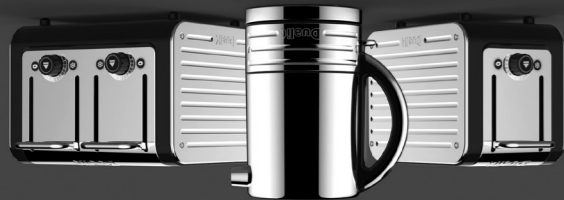


www.dualit.com

Changez les panneaux à l'adresse :

Vous pouvez également acheter Grille-pain de la Gamme Design



Français

Since 1945

Dualit®

Bouilloire de la Gamme Design Mode d'emploi



GUIDE DE DÉPANNAGE

Si aucun des points ci-dessous ne s'applique, appelez Dualit pour obtenir une assistance supplémentaire.

CAUSES POSSIBLES	SOLUTION(S)
LA BOUILLOIRE NE SE MET PAS EN MARCHÉ	
1. La bouilloire n'est pas correctement branchée au secteur.	1. Vérifiez que la prise est bien branchée au secteur et que le commutateur est actionné.
2. La fonction d'ébullition à sec a peut-être été activée. Si la bouilloire est accidentellement mise en marche alors qu'elle est vide, le dispositif de protection contre l'ébullition à sec éteindra automatiquement la résistance pour éviter d'endommager la bouilloire.	2. Attendez environ 10 minutes que la bouilloire refroidisse, soulevez et remplissez normalement. La bouilloire est maintenant prête à être à nouveau utilisée. REMARQUE : en cas de décoloration des plaques chauffantes, il suffit de détartrer votre bouilloire.
3. Il est possible que l'élément chauffant soit cassé si le voyant d'alimentation s'allume, mais que la bouilloire ne fonctionne pas.	3. L'élément n'est pas remplaçable. Pour obtenir une assistance supplémentaire, appelez Dualit.
4. La bouilloire ne fonctionne pas, mais le voyant d'alimentation ne s'allume pas.	4. Il est possible que la lampe du voyant d'alimentation ait grillé et elle n'est pas remplaçable. Pour obtenir une assistance supplémentaire, appelez Dualit.
LA BOUILLOIRE CRACHOTE DE L'EAU PAR LE BEC VERSEUR.	
1. Vous avez peut-être trop rempli la bouilloire.	1.1 Remplissez-la seulement jusqu'à la marque max (1,5 L) 1.2 Attendez 10 secondes pour laisser l'eau bouillante se calmer avant de verser.
2. Il est possible qu'il reste de la solution de détartrage dans la bouilloire.	2. Suivez les instructions de la section nettoyage & entretien et rincez soigneusement.
3. Il est possible que le filtre ne soit pas en place.	3. Assurez-vous que le filtre est en position. Pour obtenir des filtres supplémentaires, appelez Dualit.
MA BOUILLOIRE NE S'ÉTEINT PAS	
1. Il est possible que du tartre se soit accumulé dans la bouilloire.	1. Détartrez régulièrement votre bouilloire (voir nettoyage & entretien)
2. Il est possible que le couvercle ne soit pas entièrement fermé ou que du tartre se soit accumulé sur le bord du couvercle.	2. Vérifiez que le couvercle est solidement fermé pendant l'utilisation. Si nécessaire, détarrez le bord du couvercle.
3. Il est possible que de l'eau se soit infiltrée dans le tube de vapeur pendant le remplissage. Il est possible que vous ayez trop rempli la bouilloire, incliné la bouilloire pendant le remplissage ou rempli la bouilloire par le bec verseur.	3. Laissez la bouilloire sécher complètement pendant 24 heures.
DES MARQUES SONT APPARUES DANS LA BOUILLOIRE	
1. De petites taches brunes peuvent apparaître dans la bouilloire. Il ne s'agit pas de rouille, mais de petits dépôts de tartre contenant du fer peuvent s'accumuler dans la bouilloire.	1. Détartrez régulièrement (voir nettoyage & entretien).
LA BOUILLOIRE FUIT PAR LE COUVERCLE	
1. Il est possible que le couvercle soit endommagé ou que du tartre s'y soit accumulé.	1. Remplacez le joint. Pour obtenir des pièces de rechange, appelez Dualit.
DES GOUTTETTES D'EAU S'ACCUMULENT SUR LE SOCLE	
1. Il s'agit de condensation et c'est parfaitement normal.	1. Séchez avec un chiffon non abrasif.

USFR-D



CONSIGNES DE SÉCURITÉ IMPORTANTES



Lors de l'utilisation d'appareils électriques, respectez toujours les consignes de sécurité de base, notamment les suivantes :

LISEZ TOUTES LES INSTRUCTIONS

AVANT D'UTILISER LA BOUILLOIRE, RANGEZ CE MODE D'EMPLOI EN LIEU SÛR POUR TOUTE RÉFÉRENCE ULTÉRIEURE.

• CET APPAREIL DOIT ÊTRE SURVEILLÉ

Ne pas laisser l'appareil sans surveillance pendant son utilisation, débrancher après chaque utilisation (risque d'incendie si l'appareil fonctionne sans surveillance ou reste branché).

- Cet appareil ne doit pas être utilisé par des enfants de moins de 8 ans ni par des personnes souffrant de handicaps graves et complexes. Les enfants de 8 à 14 ans et les personnes ayant des capacités physiques, sensorielles ou mentales réduites ou manquant d'expérience et de connaissances ne doivent pas utiliser cet appareil, à moins qu'ils bénéficient d'une surveillance ou aient reçu des instructions sur l'utilisation de l'appareil en toute sécurité et en comprenant les risques. Une surveillance étroite est nécessaire lorsque l'appareil est utilisé par des enfants ou à proximité de ceux-ci. Les enfants doivent être surveillés afin de s'assurer qu'ils ne jouent pas avec l'appareil. Le nettoyage et l'entretien ne doivent pas être effectués par des enfants, à moins qu'ils soient âgés de plus de 8 ans et qu'ils soient supervisés. Gardez l'appareil et son cordon d'alimentation hors de portée des enfants de moins de 8 ans. **Risque d'incendie, d'électrocution, de brûlure ou de blessure.**
- Cet appareil est exclusivement réservé à un usage domestique à l'intérieur. Si l'appareil est utilisé d'une façon inappropriée, pour un usage professionnel ou semi-professionnel ou d'une façon qui ne correspond pas aux instructions de ce manuel, la garantie devient caduque et Dualit décline toute responsabilité pour les dommages causés.

Sécurité électrique

- Avant de brancher l'appareil, vérifiez si la tension indiquée sur l'étiquette signalétique correspond bien à celle de l'alimentation sur secteur.
- N'utilisez jamais un appareil dont la fiche ou le cordon est endommagé, ou après un mauvais fonctionnement ou un endommagement quelconque.
- Pour des raisons de sécurité, si le câble d'alimentation est abîmé, il doit être remplacé par Dualit ou un réparateur Dualit agréé.
- Ne laissez pas le câble d'alimentation pendre au bord d'une table ou d'un plan de travail ; il ne doit pas être en contact avec des surfaces chaudes.
- Avant de débrancher de la prise murale, veuillez mettre toutes ses commandes dans la position éteinte (off).
- Débranchez le socle de la prise murale lorsque vous n'utilisez pas la bouilloire, ou bien avant de la déplacer et de la nettoyer.
- Assurez-vous que la bouilloire est convenablement placée sur son socle avant de l'allumer.
- Pour éviter les risques de choc électrique, d'incendie et de blessures, ne plongez ni le cordon d'alimentation, ni la prise, ni le socle électrique, ni la bouilloire dans de l'eau ou tout autre liquide.
- Utilisez seulement la bouilloire avec le socle d'alimentation fourni et vice versa.
- Ne déplacez pas la bouilloire lorsqu'elle est allumée.

Consignes de sécurité générale

- REMARQUE :si vous soulevez la bouilloire de son socle, vous verrez des gouttes d'eau à la surface du socle. Il s'agit de la vapeur utilisée pour éteindre la bouilloire automatiquement, qui ensuite se condense et s'échappe par les ouvertures situées sur le bas de la bouilloire. Ceci est parfaitement normal et ne doit pas vous inquiéter, ni vous inciter à renvoyer la bouilloire.
- N'utilisez pas la bouilloire si le filtre à eau n'est pas installé correctement.
- Cet appareil doit être utilisé exclusivement dans un lieu sec et bien aéré.
- N'utilisez pas l'appareil sans fermer le couvercle.
- Ne remplissez pas par le bec verseur.
- Lors du remplissage, maintenir la bouilloire en position verticale (inclinaison maximale de 15°)
- N'utilisez pas la bouilloire avec un volume d'eau inférieur à 250 ml. La base de la bouilloire doit être recouverte d'eau.
- Ne placez pas la bouilloire ni son socle ou cordon d'alimentation dans un four chaud ou sur une surface chaude, une plaque de cuisson chaude ou un brûleur à gaz, ou à proximité de ceux-ci.
- N'utilisez pas la bouilloire à une fin autre que le chauffage d'eau. Toute utilisation inappropriée pourrait provoquer une blessure.
- Ne la remplissez pas au-dessus de la graduation « max » sur la jauge de niveau d'eau.
- Ne faites pas fonctionner la bouilloire sur un plan incliné.
- Enlevez la bouilloire de son socle avant de la remplir ou de verser.
- Ne retirez pas et n'ouvrez pas le couvercle pendant que l'eau boue.
- Utilisez les poignées ou les boutons et ne touchez pas aux parties chaudes.

- Si la bouilloire est trop remplie, des éclaboussures d'eau bouillantes sont possibles.
- **Lorsque l'eau boue, de la vapeur se dégage de la bouilloire. Vous risquez de vous brûler si vous vous tenez à moins de 40 cm du bec verseur.**
- Prenez soin de verser l'eau lentement, sans pencher la bouilloire de façon excessive.
- Attention aux risques de brûlures car l'eau restera chaude pendant très longtemps après l'ébullition. Tenez la bouilloire, le socle d'alimentation et le cordon éloignés du bord de vos plans de travail et hors de portée des enfants.
- Laissez la bouilloire refroidir complètement avant de la nettoyer et de la ranger.
- Ne rangez pas et n'utilisez pas l'appareil dans une armoire pour appareils ou sous un placard.
- N'utilisez pas l'appareil dans une salle de bains ou à l'extérieur.
- Vérifiez que le couvercle est bien fermé avant d'allumer la bouilloire, faute de quoi elle risque de ne pas s'éteindre correctement.
- Ne l'utilisez pas s'il est tombé, ou s'il est fissuré ou endommagé.
- L'utilisation d'accessoires non recommandés par Dualit risque d'être à l'origine d'incendies, de chocs électriques ou de blessures.
- N'utilisez pas de tampon à recurer ni de nettoyant abrasif pour nettoyer l'extérieur de la bouilloire.
- ATTENTION : afin de ne pas endommager l'appareil, n'utilisez pas de détergents alcalins. Nettoyez-le avec un chiffon et un détergent doux.
- Si le couvercle est ouvert pendant le cycle d'ébullition et si le corps de la bouilloire chauffe, vous risquez de vous brûler.
- Évitez la vapeur qui s'échappe du bec verseur pendant et après l'utilisation. Risque de brûlures.
- **Ne portez pas à ébullition si la bouilloire est remplie d'une solution de détartrage.**
- CJKI : N'utilisez jamais une bouilloire dont les panneaux de couleur n'ont pas été assemblés correctement.
- La surface de l'élément chauffant est soumise à la chaleur résiduelle après utilisation.

CONSERVEZ CES INSTRUCTIONS

Par souci d'amélioration de ses produits, Dualit Ltd. se réserve le droit de modifier les caractéristiques du produit sans préavis.

- Un cordon d'alimentation court doit être fourni dans le but de réduire le risque qu'il s'enchevêtre ou que quelqu'un trébuche dessus, ce qui pourrait être le cas avec un cordon plus long.
- Des rallonges sont disponibles et peuvent être utilisées à condition que vous preniez toutes les précautions nécessaires. En cas d'utilisation d'une rallonge :
 1. La puissance électrique nominale du cordon d'alimentation détachable ou de la rallonge doit être au moins égale à celle de l'appareil ; et
 2. Le cordon doit être disposé de façon à ne pas pendre du plan de travail ou de la table pour qu'il soit hors de portée des enfants et qu'il ne présente aucun risque de trébuchement.
 3. Si l'appareil est mis à la terre, la rallonge doit être un cordon à 3 fils comportant un fil de terre.

CALIFORNIA PROPOSITION 65 :

Ce produit peut contenir des produits chimiques connus dans l'état de Californie comme provoquant le cancer, des anomalies congénitales ou d'autres pathologies du système reproductif.

IMPORTANT : AVANT LA PREMIÈRE UTILISATION

- Lisez ce manuel d'instructions avant d'utiliser la bouilloire. Il fournit d'importantes informations de sécurité et vous permet de tirer le meilleur parti de votre bouilloire Dualit.
- Conservez ce manuel et votre facture dans un endroit sûr.
- Déballez l'appareil avec soin et conservez tout le matériel de conditionnement jusqu'à ce que vous ayez vérifié qu'il ne manque rien et que tout fonctionne correctement. Enlevez ensuite tous les matériaux d'emballage et les autocollants de l'appareil et recyclez l'emballage de façon appropriée. Ne retirez pas les autocollants du cordon. Vous pouvez conserver la boîte pour ranger votre appareil.
- Avant d'utiliser la bouilloire pour la première fois, ou si elle est restée inutilisée pendant longtemps, remplissez-la jusqu'à la graduation « max », faites bouillir l'eau, jetez l'eau bouillie puis rincez la bouilloire à l'eau froide.

N'OUBLIEZ PAS D'ENREGISTRER VOTRE BOUILLOIRE WWW.DUALIT.COM/REGISTER

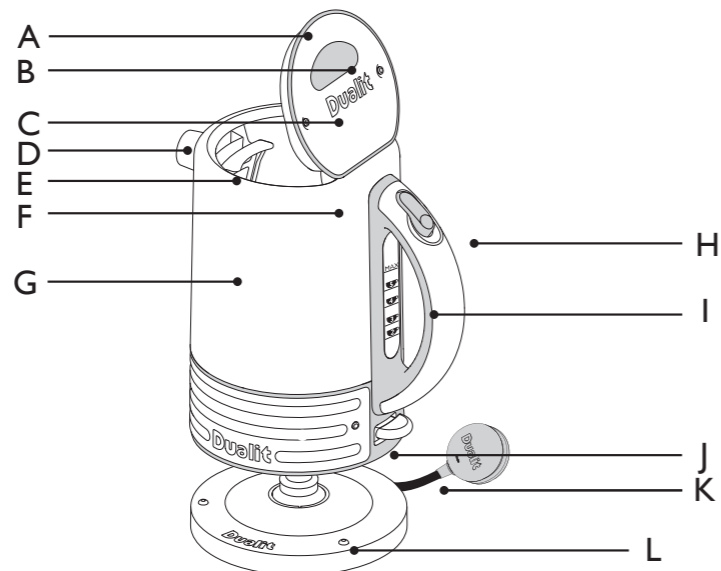


OU PAR LA POSTE



PRISE EN MAIN DE VOTRE BOUILLLOIRE

- A. COUVERCLE
- B. AIRE RÉSTANTÉ À LA CHALEUR
- C. COUVERCLE
- D. BEC VERSEUR
- E. FILTRE À EAU
- F. TUBE DE VAPEUR
- G. CORPS EN INOX
- H. OUVERTURE DU COUVERCLE
- I. INDICATEUR DE NIVEAU D'EAU
- J. PANNEAU DE COULEUR
- K. INTERRUPTEUR MARCHÉ/ARRÊT
- L. SOCLE D'ALIMENTATION



Toutes les illustrations sont uniquement représentatives ; votre modèle peut être différent des illustrations fournies.

Par souci d'amélioration de ses produits, Dualit Ltd. se réserve le droit de modifier les caractéristiques du produit sans préavis.

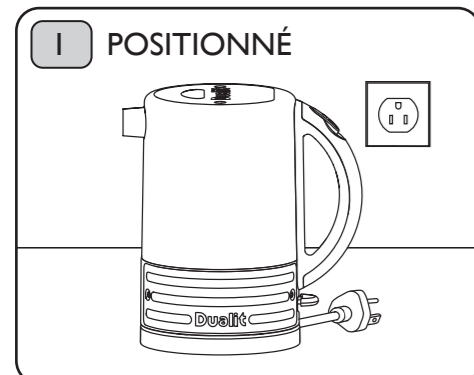
INSTRUCTIONS SUR LA PROTECTION DE L'ENVIRONNEMENT

Ne mettez pas ce produit dans les ordures ménagères à la fin de son cycle de vie. Déposez-le dans un point de collecte pour le recyclage des appareils électriques et électroniques. Le symbole figurant sur le produit, le manuel ou l'emballage vous indiquera les méthodes de mise au rebut à respecter. Les matériaux sont recyclables conformément aux symboles figurant sur l'appareil. En recyclant les anciens appareils (ou leurs matériaux) ou en les réutilisant d'une autre manière, vous contribuez de manière importante à la protection de notre environnement. Demandez à votre municipalité de vous indiquer l'adresse du centre de recyclage agréé le plus proche.

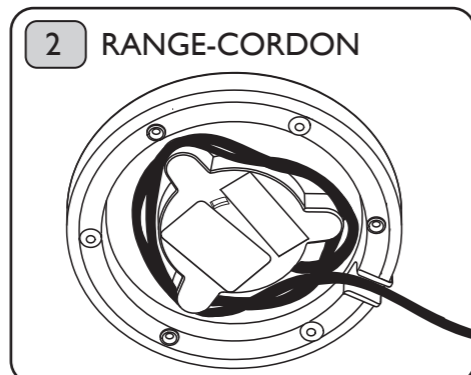


SETTING UP

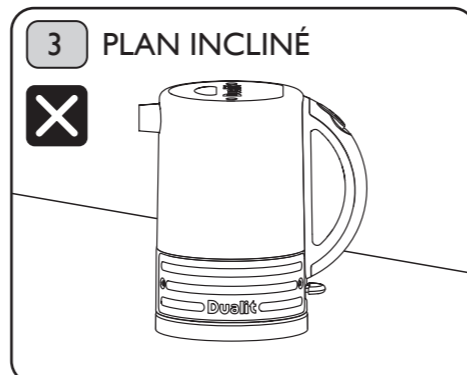
ATTENTION : SI LA BOUILLLOIRE VIENT D'ARRIVER À ÉBULLITION, ELLE EST PLEINE DE VAPEUR TRÈS CHAUDE QUI S'ÉCHAPPERA DÈS L'OUVERTURE DU COUVERCLE.



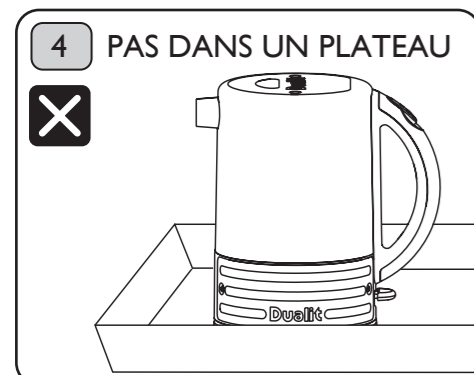
Placez la bouilloire le plus près possible de la prise secteur. Pendant l'utilisation, ne placez pas la bouilloire sous un placard de cuisine. **NE RANGEZ PAS ET N'UTILISEZ PAS VOTRE BOUILLLOIRE DANS UNE ARMOIRE POUR APPAREILS OU SOUS UN PLACARD.**



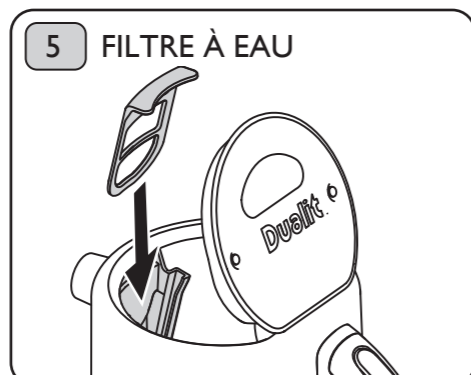
Utilisez le cordon le plus court possible. Enroulez la longueur de cordon superflue dans le range-cordon situé sous le socle.



Ne pas faire fonctionner la machine sur un plan incliné.



N'utilisez pas la bouilloire sur un plateau.



Assurez-vous que le filtre à eau est en position. **N'UTILISEZ PAS LA BOUILLLOIRE SI LE FILTRE À EAU N'EST PAS INSTALLÉ CORRECTEMENT.**

N'OUBLIEZ PAS D'ENREGISTRER VOTRE BOUILLLOIRE

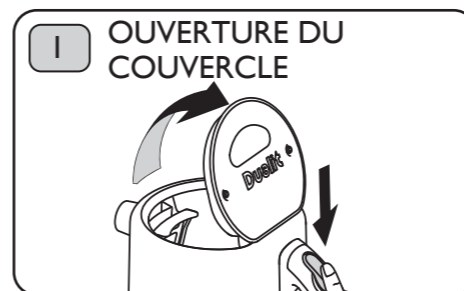
WWW.DUALIT.COM/REGISTER



Register my appliance

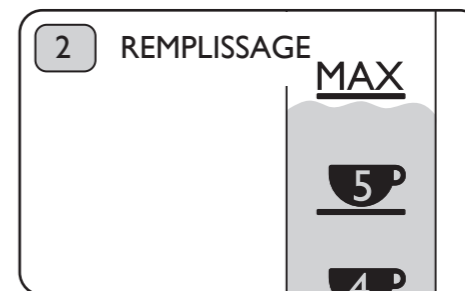
REPLISSAGE DE VOTRE BOUILLLOIRE

ATTENTION : SI LA BOUILLLOIRE VIENT D'ARRIVER À ÉBULLITION, ELLE EST PLEINE DE VAPEUR TRÈS CHAUDE QUI S'ÉCHAPPERA DÈS L'OUVERTURE DU COUVERCLE.

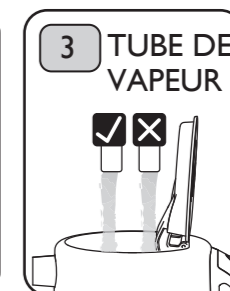


Vérifiez que la bouilloire est bien débranchée. Enlevez la bouilloire de son socle. Tirez le bouton vers le haut et en direction de la poignée pour ouvrir le couvercle. Le couvercle est doté de charnières pour en faciliter l'ouverture et la fermeture.

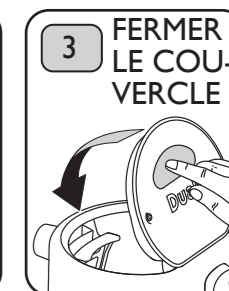
ATTENTION : SI LA BOUILLLOIRE VIENT D'ÊTRE UTILISÉE, LE COUVERCLE SERA CHAUD. UTILISEZ LE BOUTON POUR FERMER LE COUVERCLE.



Remplissez la bouilloire par l'ouverture du couvercle. La bouilloire doit contenir l'équivalent d'au moins une tasse d'eau (250 ml). Le niveau d'eau doit rester en dessous de la graduation « max ». Pour faire des économies d'énergie, faites bouillir uniquement la quantité d'eau nécessaire. Maintenez la bouilloire en position verticale et à niveau en permanence pendant le remplissage (inclinaison maximale de 15°). N'inclinez pas la bouilloire vers l'arrière. **NE LA REPLISSEZ PAS EXCESSIVEMENT NI PAR LE BEC VERSEUR.**



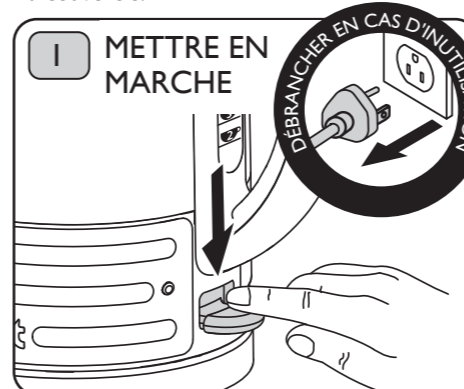
ATTENTION : lorsque vous remplissez, assurez-vous que l'eau ne passe pas dans le tube de vapeur, car cela empêcherait la bouilloire de fonctionner normalement.



Fermez le couvercle en appuyant sur le bouton. Vérifiez qu'il est bien en place, faute de quoi la bouilloire risque de ne pas s'éteindre quand l'eau bout.

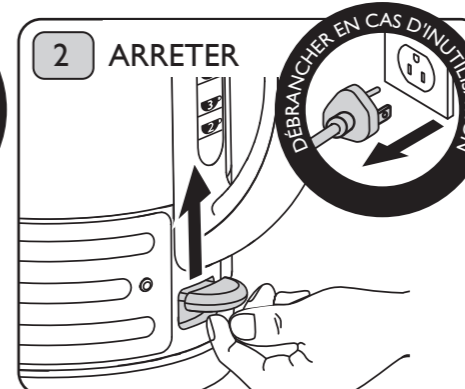
EAU BOUILLANTE.

ATTENTION : SI LA BOUILLLOIRE VIENT D'ARRIVER À ÉBULLITION, elle est pleine de vapeur très chaude qui s'échappera dès l'ouverture du couvercle.



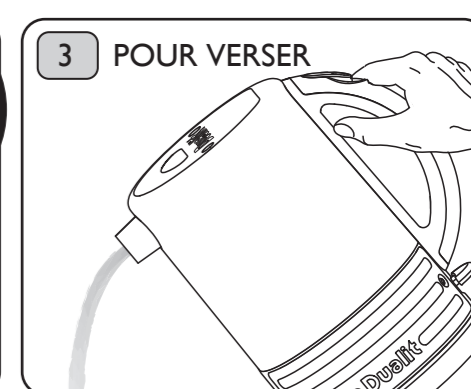
Branchez la bouilloire sur la prise secteur. Appuyez sur le bouton marche/arrêt. Le voyant d'alimentation s'allume et l'eau commence à chauffer.

Si la bouilloire est mise en marche par mégarde alors qu'elle est vide, le dispositif de protection contre l'ébullition à sec éteindra automatiquement la résistance pour éviter d'endommager la bouilloire.



La bouilloire s'éteint automatiquement une fois que l'eau a bouilli et le voyant d'alimentation s'éteint. Pour éteindre la bouilloire avant que l'eau ait bouilli, relevez le bouton marche/arrêt.

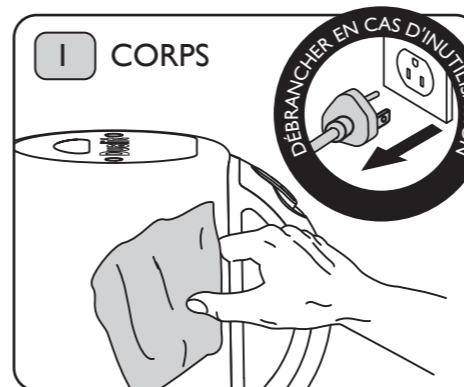
Débranchez toujours la bouilloire après utilisation.



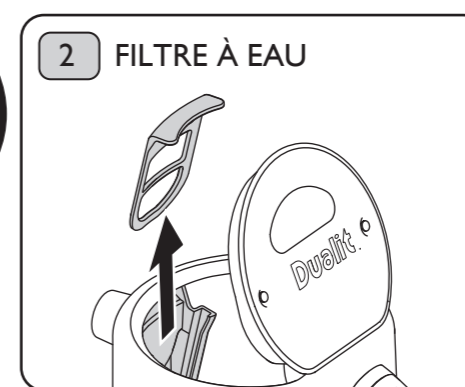
Enlevez la bouilloire de son socle. Quand vous remplissez ou déplacez la bouilloire, ne la penchez pas en arrière car cela risque de laisser passer de l'eau par le tube de vapeur jusqu'à la zone de commande. Dans ce cas, la bouilloire doit sécher avant de pouvoir être utilisée à nouveau. Pour éviter tout risque d'éclaboussure, attendez 10 secondes après l'ébullition et versez lentement. N'inclinez pas trop la bouilloire.

NETTOYAGE ET ENTRETIEN

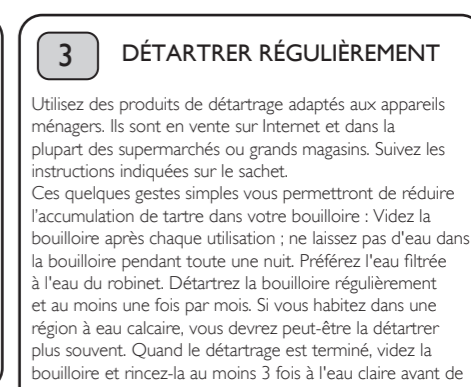
Tout autre entretien doit être effectué par un représentant de maintenance agréé.



Débranchez et laissez la bouilloire refroidir complètement avant de la nettoyer. Enlevez la bouilloire de son socle. Essuyez l'extérieur et les surfaces internes de la bouilloire à l'aide d'un chiffon humide. Assurez-vous que tous les connecteurs et toutes les prises restent secs. N'immergez pas la bouilloire ou le socle dans de l'eau ou dans tout autre liquide. N'utilisez pas d'agents de nettoyage ou de solvants forts ou abrasifs.



Débranchez et laissez la bouilloire refroidir. Ouvrez le couvercle. Saisissez la partie supérieure du filtre et retirez celui-ci de la bouilloire en tirant. Rincez-le à l'eau du robinet tout en le brossant délicatement à l'aide d'une brosse souple. Rincez la bouilloire à l'eau douce. Pour remettre le filtre en place, alignez-le avec les rainures du porte-filtre, puis appuyez pour l'enfoncer. **N'UTILISEZ PAS LA BOUILLLOIRE SI LE FILTRE À EAU N'EST PAS INSTALLÉ CORRECTEMENT.**



Utilisez des produits de détartrage adaptés aux appareils ménagers. Ils sont en vente sur Internet et dans la plupart des supermarchés ou grands magasins. Suivez les instructions indiquées sur le sachet. Ces quelques gestes simples vous permettront de réduire l'accumulation de tartre dans votre bouilloire : Videz la bouilloire après chaque utilisation ; ne laissez pas d'eau dans la bouilloire pendant toute une nuit. Préférez l'eau filtrée à l'eau du robinet. Détartrez la bouilloire régulièrement et au moins une fois par mois. Si vous habitez dans une région à eau calcaire, vous devrez peut-être la détartre plus souvent. Quand le détartrage est terminé, videz la bouilloire et rincez-la au moins 3 fois à l'eau claire avant de la remplir à nouveau avec de l'eau ; faites-la bouillir et jetez l'eau bouillie.

LE NON-RESPECT DE CETTE CONSIGNE POURRAIT PROVOQUER UNE BLESSURE. NE FAITES PAS BOUILLIR LA BOUILLLOIRE S'IL RESTE DE LA SOLUTION DE DÉTARTRAGE À L'INTÉRIEUR.