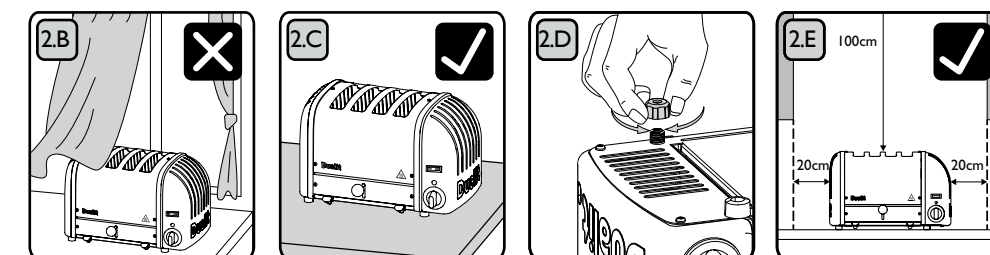
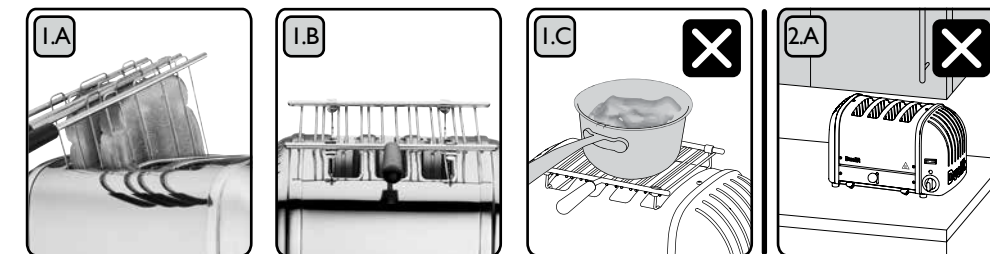
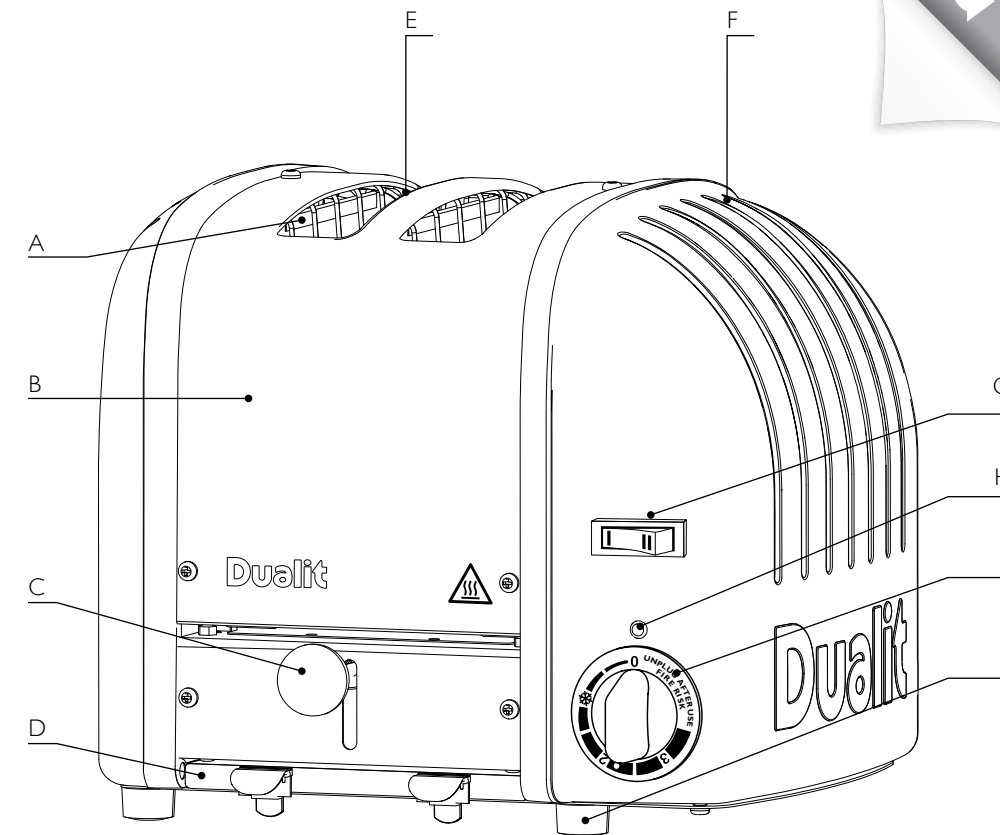
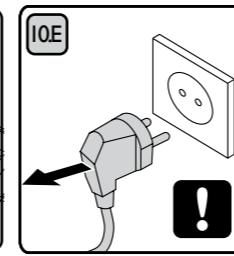
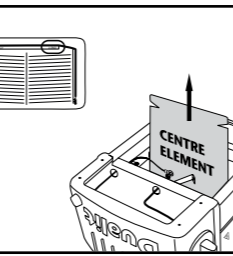
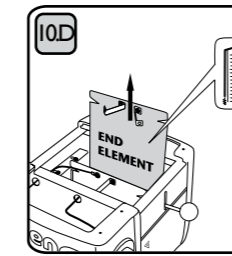
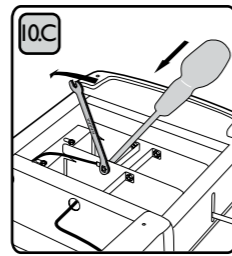
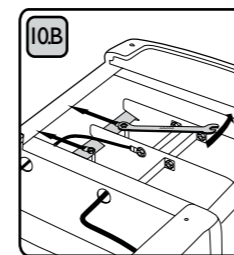
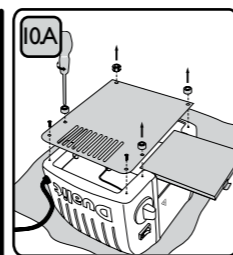
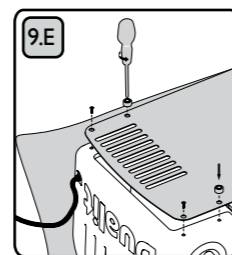
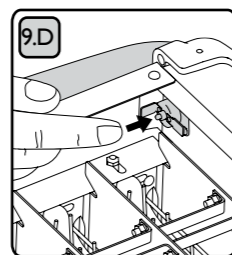
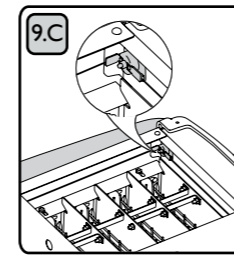
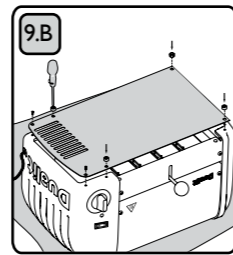
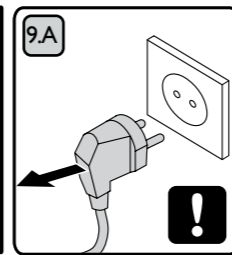
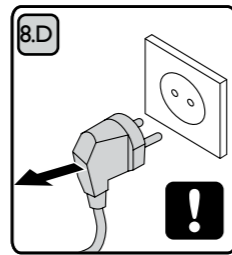
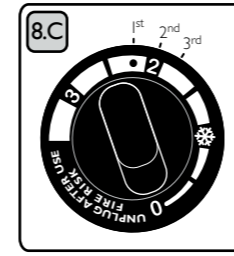
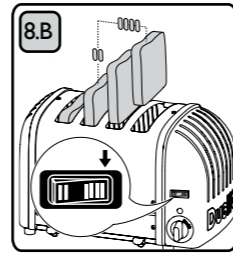
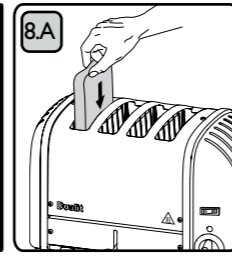
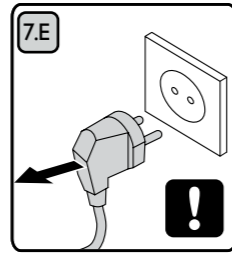
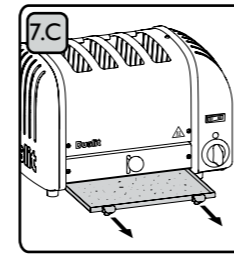
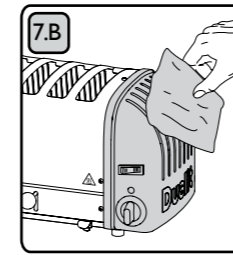
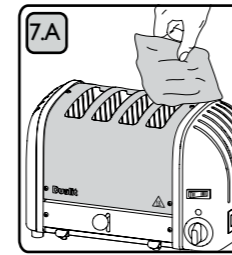
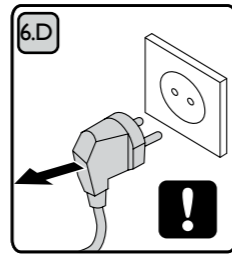
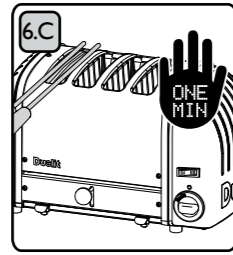
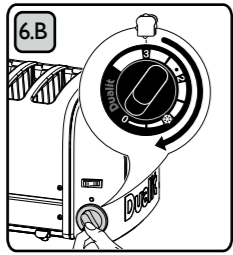
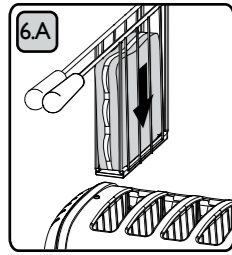
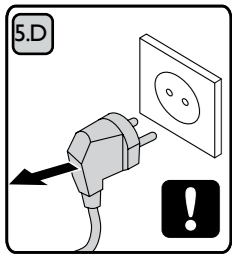
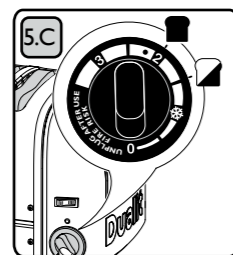
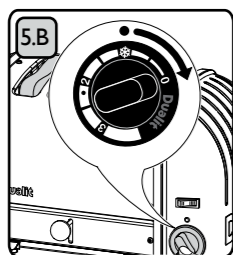
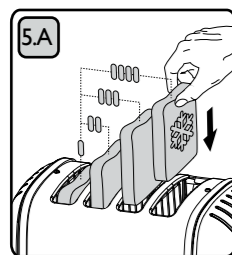
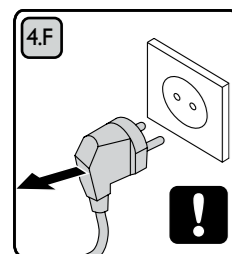
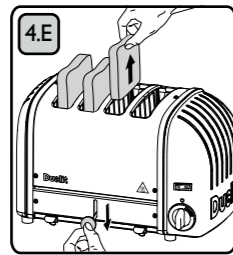
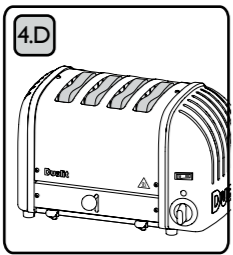
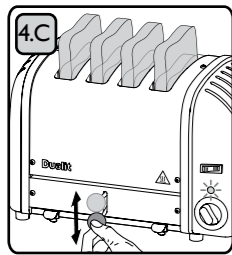
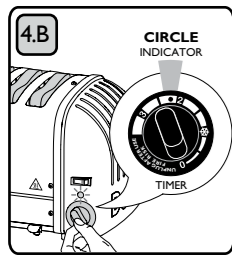
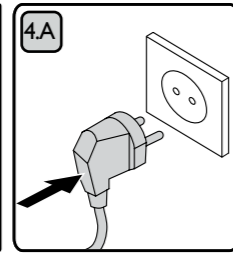
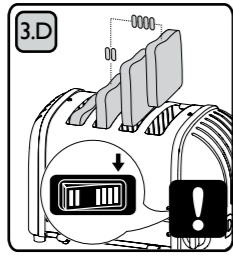
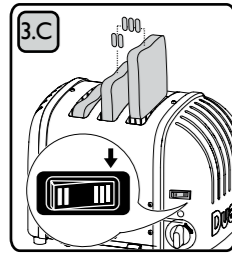
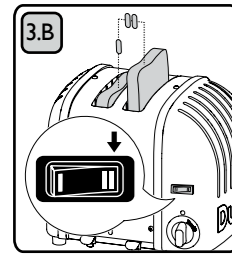
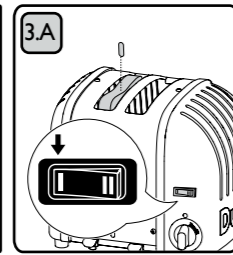
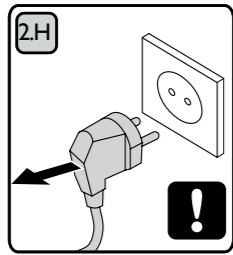
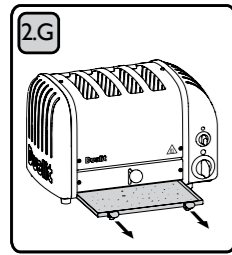
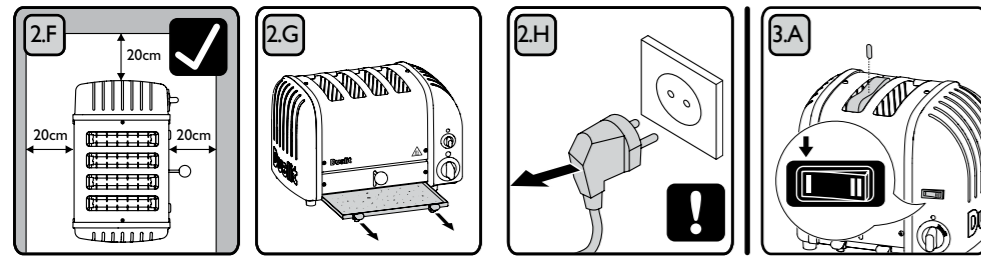


ES	Tostadora Manual de instrucciones y garantía	6
DK	Brødristeren Brugsanvisning og garanti	15
DE	Toaster Bedienungsanleitung und Garantieerklärung	24
FR	Grille-pain Manuel d'utilisation et garantie	33
IT	Tostapane Manuale d'uso e garanzia	42
NL	Broodrooster Handleiding en garantie	51
NO	Brødristeren Instruksjonshåndbok og garanti	60
PT	Porradeira Manual de Instruções e Garantia	69
FIN	Leivänpaahdin Käyttöohjeet ja takuu	78
SE	Brödrosten Bruksanvisning och garanti	87





ADVERTENCIAS DE SEGURIDAD

LEA TODAS LAS INSTRUCCIONES

ANTES DE USAR LA TOSTADORA Y GUARDE ESTAS INSTRUCCIONES PARA FUTURAS CONSULTAS

- **ESTE PRODUCTO REQUIERE SU ATENCIÓN. No lo deje fuera de vigilancia durante el uso, desenchúfelo después de cada uso (Si una unidad se deja en funcionamiento o enchufada y fuera de vigilancia, podría producirse un incendio).**
- **Si la luz de neón continúa encendida después de utilizar la unidad, desenchufe inmediatamente la tostadora y comuníquese con la tienda donde la adquirió para solicitar información sobre reparaciones y repuestos.**
- **Si el temporizador se trava, desenchufe la unidad y no la utilice. Comuníquese con la tienda donde adquirió el producto y solicite información sobre reparaciones y repuestos. Los temporizadores de repuesto deben ser instalados por un ingeniero eléctrico calificado.**
- **La bandeja de migas debe estar correctamente colocada durante el tostado.**
- Este electrodoméstico ha sido diseñado para uso doméstico o similar, como entornos de trabajo con áreas de cocina en tiendas y oficinas, granjas, o para clientes en hoteles, moteles, hosterías y otros entornos residenciales.
- Se recomienda que la tostadora esté enchufada a una toma de corriente que no tenga ningún otro aparato conectado. No seguir este consejo puede causar una sobrecarga, producir un cortocircuito o quemar un fusible. Preferiblemente, la toma de corriente debe estar protegida por un dispositivo de corriente diferencial (RCD).
- Antes de conectar el aparato, compruebe que el voltaje indicado en la etiqueta coincide con el voltaje de la red eléctrica.
- Para evitar una descarga eléctrica, no sumerja ninguna parte de este producto en agua o en cualquier otro líquido.
- Desconecte el aparato de la toma de corriente cuando no esté en uso y antes de limpiarlo. Deje que se enfríe antes de poner o quitar piezas.
- No utilice el aparato con un cable o enchufe dañado.
- No permita que el cable quede en contacto con superficies calientes, o cuelgue del borde de una mesa o mostrador.
- No intente sacar el pan cuando la tostadora esté enchufada.
- El pan puede quemarse. Por lo tanto, las tostadoras no

deben usarse cerca o por debajo de cortinas y otros materiales combustibles.

- Durante su uso existe un riesgo de incendio si la tostadora está cubierta o en contacto con materiales inflamables.
- Este electrodoméstico no deberá ser utilizado por niños menores de 8 años ni por personas con discapacidades generalizadas y complejas. Tampoco podrá ser utilizado por niños de entre 8 y 14 años ni personas con capacidades físicas, sensoriales o mentales disminuidas o sin experiencia ni conocimientos, a menos que lo hagan bajo una adecuada vigilancia o hayan sido instruidos sobre cómo emplearlo de manera segura y comprendan los riesgos que entraña su uso. No permita que los niños jueguen con este aparato. No permita que los niños se ocupen de la limpieza y el mantenimiento de este aparato a menos que sean mayores de 8 años y lo hagan debidamente vigilados. Mantenga este electrodoméstico y el cable fuera del alcance de niños menores de 8 años.
- Los niños deben ser supervisados para asegurar que no jueguen con este aparato.
- No guarde tostadora en lugares cerrados o bajo los armarios.
- No coloque bandejas sobre la tostadora o el estante de calentamiento.
- No utilice a la interperie.
- La tostadora no está diseñada para ser controlada con un temporizador externo ni con un sistema separado de control remoto.
- Las partes exteriores de la tostadora pueden calentarse durante el uso.
- **NOTA:** Si existe daño o corte en el enchufe o cable de alimentación, este deberá ser desechado inmediatamente. Conectar cualquier enchufe dañado a una toma de corriente de 13 amperios es peligroso.
- Nunca utilice el enchufe sin la tapa del fusible bien colocada. Asegúrese de que el fusible de repuesto tiene del mismo valor que el original.
- Los fusibles de repuesto deben tener la aprobación ASTA para BS 1362.
- No utilice ningún aparato eléctrico con el cable o enchufe dañado, o después de un mal funcionamiento o si existe cualquier tipo de daño. Si el cable de alimentación está dañado, deberá ser reemplazado por el fabricante, su agente autorizado o por personal cualificado, con el fin de evitar cualquier peligro. ADVERTENCIA: Este electrodoméstico debe tener conexión a tierra.
- Por razones de seguridad, si el cable de alimentación está dañado, debe ser reemplazado por Dualit o un reparador autorizado de Dualit.
- No utilice ningún electrodoméstico con un cable o enchufe dañado, o luego de que se produzca un fallo o algún tipo de daño.

- No tueste el pan en las ranuras y utilice el estante de calentamiento al mismo tiempo.
- No coloque bandejas sobre el estante de calentamiento.
- El uso de piezas accesorias no recomendadas por Dualit puede ocasionar un incendio, una descarga eléctrica o lesiones a los usuarios.
- No lo utilice si se ha caído, rajado o dañado.
- No utilice una esponja metálica o un limpiador abrasivo sobre el cuerpo de la tostadora.
- La bandeja de migas debe limpiarse con regularidad. La acumulación de migas puede quemarse o provocar un incendio.
- **¡Precaución! no utilizar con alimentos, como tartas o pasteles, cuyo relleno o cobertura, al contener azúcar, pueda derretirse y gotear cuando se caliente en la tostadora.**

GUARDE ESTAS INSTRUCCIONES

Las partes exteriores de la tostadora pueden calentarse durante el uso.



INSTRUCCIONES SOBRE PROTECCIÓN DEL MEDIO AMBIENTE



Al final de su vida útil, no deseche este producto junto con los demás residuos domésticos. Llévelo a un punto de recogida de electrodomésticos y aparatos eléctricos para su posterior reciclado. Para informarse de cómo desechar este producto, consulte el símbolo en el producto, las instrucciones de empleo o el embalaje. Los materiales pueden reciclarse como se indica en el producto. Al reciclar productos y materiales o usar otras formas de reutilizar aparatos usados estará realizando una contribución importante a la protección del medio ambiente. Para informarse de los lugares de eliminación de residuos de su comunidad, consulte con las autoridades locales.

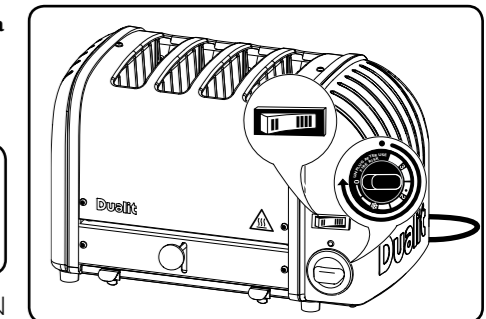
Desembale la caja con cuidado y conserve todos los materiales de embalaje hasta comprobar que no falta nada y que el producto funciona correctamente. Una vez satisfecho, retire todas las etiquetas del cuerpo del electrodoméstico y recicle el embalaje según corresponda. No retire las etiquetas del cable. Es posible que desee conservar la caja para guardar el aparato.

En aras de la mejora de sus productos, Dualit Ltd. se reserva el derecho de cambiar las especificaciones del producto sin previo aviso.

Número de registro de diseño 4033034, 3000460. Marca comercial: 0986936. Número de solicitud de patente GB2384961, GB2373159, GB2374509, GB2350550, EP1086608, EP1138176, GB2302273, GB1313186.7, GB2453812, GB1402187.7, GB2516476

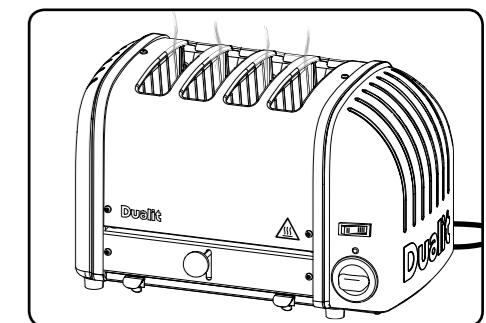
IMPORTANTE - ANTES DE SU UTILIZACIÓN

Su tostadora Dualit está compuesta por elementos ProHeat patentados. Antes de utilizar por primera vez su tostadora necesita acondicionar estos elementos. Por favor, siga los pasos de acuerdo con las instrucciones.



A fin de acondicionar los elementos para su uso, deje que la tostadora complete el primer ciclo sin rodajas de pan adentro, y déjela enfriar a temperatura ambiente.

De las ranuras pueden salir humos, ESTO NO ES UN FALLO y es totalmente seguro. Pueden producirse ligeros sonidos entrecortados de estallidos, esto es debido a la expansión térmica de los elementos y es totalmente normal.



Ahora su tostadora ya está acondicionada y lista para su uso.

CONOZCA SU TOSTADORA (VER PÁGINA 3)

- | | | |
|---------------------------------|-------------------------------|------------------------------|
| A. Elementos ProHeat | E. Anchas Ranuras | I. Temporizador mecánico con |
| B. Exterior de Acero Inoxidable | F. Piezas de Aluminio Fundido | opción descongelación |
| C. Botón de Expulsión Manual | G. Botón de Selección | J. Pies |
| D. Bandeja Recogemigas | H. Indicador de Encendido | |

ACCESORIOS SE VENDE POR SEPARADO

I.A. PARRILLA PARA SANDWICH

La parrilla de sandwich Dualit es perfecta para ampliar la flexibilidad de su tostadora Vario o NewGen. Viene con un libro de cocina de inspiración para darle un montón de ideas para que pueda hacer sándwiches tostados más allá de los tradicionales rellenos.

I.B. REJILLA DE CALENTAMIENTO

El "estante de calentamiento" es un accesorio universal para todas las tostadoras Dualit NewGen. Ideal para calentar o tostar ligeramente cualquier producto de pan que no quepa en las ranuras, como croissants, scones, pastelillos o tortillas. Utilice el electrodoméstico durante un máximo de 3 minutos y luego déjelo enfriar entre un uso y el siguiente.

I.C.

No coloque bandejas sobre el estante de calentamiento.

CONSEJOS DE TOSTADO

Aquí hay algunos consejos para ayudarle a sacar el máximo partido a su tostadora.

- **CARGAR TOTALMENTE TODAS LAS RANURAS CALIENTES.** Si una ranura se calienta pero no se introduce pan, el pan de la ranura adyacente tostará de manera desigual.
- **UTILICE SIEMPRE LAS RANURAS COMENZANDO POR LA IZQUIERDA.**
- **LOS PANES DIFERENTES SE TOSTARÁN A RITMOS DIFERENTES,** el pan integral necesita más tiempo que el pan blanco, el pan fresco tardará más tiempo que el pan del día anterior. Recuerde que debe ajustar el temporizador para seleccionar su tipo de pan.
- Tras la primera tanda de tostadas, los elementos y el cuerpo de la tostadora estarán a temperatura normal de funcionamiento, las siguientes tandas tardarán menos tiempo en tostarse.
- Utilice la configuración de bagel para tostar panecillos de hamburguesa, bagels, panecitos o pasta de té; esta configuración tuesta de un lado mientras calienta moderadamente el otro lado.
- La rebanada de pan más gruesa que cabe en su tostadora es de 28mm. de grosor. Forzar el pan demasiado grueso o demasiado largo para que entre en las ranuras, dificultará su expulsión una vez tostado.
- Puede resultarle más fácil utilizar un "molde para sándwiches" para tostar alimentos más pequeños (se vende por separado).
- Si corta una hogaza fresca a mano, corte las rodajas lo más parejas posible. Las rodajas irregulares se tostarán de manera despareja.
- Mantenga las piezas libres de migas y pedazos de pan. Si se acumulan estos pueden quemar las piezas. Con la tostadora desenchufada utilizar un cepillo suave para limpiar el interior de la tostadora, no utilice un cuchillo!
- Para recalentar el pan recientemente tostado colocar el temporizador en el símbolo "descongelar".
- Cancele el tostado manualmente en cualquier momento girando el temporizador de nuevo a "0". Esto no dañará el temporizador.
- Desenchufe siempre la tostadora de la toma de corriente después del uso.

MONTAJE

Lea y siga estas instrucciones antes de utilizar su tostadora. ESTE PRODUCTO REQUIERE SU ATENCIÓN. No lo deje fuera de vigilancia durante el uso, desenchúfelo después de cada uso (si una unidad se deja en funcionamiento y fuera de vigilancia, podría producirse un incendio).

2.A

NO GUARDE NI UTILICE SU TOSTADORA EN UN COBERTIZO PARA ELECTRODOMÉSTICOS NI DEBAJO DE ALACENAS. Puede producirse un incendio si no se encuentra en la posición correcta.

2.B

NO GUARDE NI UTILICE SU TOSTADORA CERCA DE CORTINAS NI DE MATERIALES INFLAMABLES. Puede producirse un incendio si no se encuentra en la posición correcta.

2.C

Coloque la tostadora sobre una superficie abierta y nivelada.

2.D

ALTURA DEL PIE REGULABLE

Su tostadora está equipada con un pie ajustable que puede bajarse o subirse para compensar las superficies irregulares. El pie ajustable está ubicado en la base de la tostadora y tiene forma hexagonal, rótelo para ajustar su altura.

2.E

Asegúrese de que la tostadora se encuentre al menos a 20 cm DE ARMARIOS SOBRE ENCIMERA.

2.F

Asegúrese de que la tostadora se encuentre al menos a 20 cm de una pared.

2.G

Las migas se acumularán en la bandeja de migas y podrían generar un incendio si la bandeja no se vacía con frecuencia. Saque la bandeja de migas y límpiela utilizando un paño húmedo. **LA BANDEJA DE MIGAS DEBE ESTAR EN SU LUGAR ANTES DE ENCENDER LA TOSTADORA Y DURANTE EL TOSTADO.**

2.H

¡ATENCIÓN! DESENCHUFE EL ELECTRODOMÉSTICO CUANDO NO LO UTILICE

EL CONTROL

CALIENTE SOLAMENTE LAS RANURAS QUE UTILIZARÁ. Esto evita que el tostado sea desparejo y, al mismo tiempo, permite ahorrar energía.

3.A

UNA REBANADA

modelo de 2 ranuras: Seleccione el indicador de una rebanada en el "pulsador de selección". La ranura de la izquierda se calentará de ambos lados.

3.B

DOS REBANADAS

modelo de 2, 3 y 4 ranuras: Seleccione el indicador de dos rebanadas. Las dos ranuras de la izquierda tostarán de ambos lados.

3.C

TRES REBANADAS

modelo de 3 ranuras: Seleccione el indicador de tres rebanadas. Las tres ranuras de la izquierda tostarán de ambos lados.

3.D

CUATRO REBANADAS

modelo de 4 ranuras: Seleccione el indicador de cuatro rebanadas. Todas las ranuras se calentarán.

TOSTADO

Este electrodoméstico requiere su atención. No lo deje fuera de vigilancia durante el uso. Desenchufe la unidad después de cada uso (si una unidad se deja en funcionamiento y fuera de vigilancia, podría producirse un incendio).

4.A ENCHUFAR

La tostadora solo se trará cuando se encuentre encendida. Enchufe la tostadora en la toma de corriente y enciéndala desde la toma.

4.B CONFIGURAR

Nota: El tiempo de tostado necesario dependerá de la frescura, grosor y tipo de pan. Reduzca el tiempo de tostado si la tostadora ya se encuentra caliente por un uso previo. Vea el cuadro a continuación para obtener una guía de cómo tostar los distintos tipos de pan. **Para un inicio rápido, gire el temporizador hacia el Indicador del círculo** (justo después del número 2). Este es el ajuste de tostado optimizado para una rebanada mediana de pan blanco utilizando una tostadora en frío. **Para volver a tostar o cuando la tostadora está caliente, reduzca el tiempo de tostado para obtener los mejores resultados.**

REDUCIR EL TIEMPO DE TOSTADO (2 - *)

CONFIGURACIÓN
Indicador de círculo

AUMENTAR EL TIEMPO DE TOSTADO (2 - 3)

FRESCURA del pan (cuán viejo es)	más de 5 días	más de 2 días	0 días (recién horneado)	
CONTENIDO DE HUMEDAD del pan	Seco	Promedio	Humedad	
COLOR del pan	—	Blanco	Tostado	Centeno
INGREDIENTES del pan	Dulce	Salado	Muchas semillas y salado	

4.C COMPRUEBE SU TOSTADA

Controle su tostada en cualquier momento presionando hacia abajo el "botón evector". **Si retira su tostada antes de completar el ciclo, cancele el temporizador y desenchufe el electrodoméstico.**

4.D DETENER EL TOSTADO

El "temporizador" volverá a la posición "O". Para cancelar manualmente el tostado, rote el "temporizador" a "O". **Si la luz de neón continúa encendida después del uso, desenchufe inmediatamente la tostadora y llame al centro de servicios.**

4.E EXPULSAR

La tostada no saltará, sino que se mantendrá caliente en el interior de la tostadora. Presione el "botón de expulsión" y su tostada aparecerá lista para servir.

4.F ¡ATENCIÓN! DESENCHUFE EL ELECTRODOMÉSTICO CUANDO NO LO UTILICE

TOSTAR PAN CONGELADO

SOLO CALIENTE LAS RANURAS QUE USTED VA A UTILIZAR

5.A BOTÓN DE SELECCIÓN

Gire el "botón de selección" hasta el número de ranuras hasta el número de ranuras deseado e introduzca sus rebanadas de pan congelado.

5.B DESCONGELACIÓN

Gire el "Temporizador" hasta el símbolo de descongelación y espere a que el temporizador deseado e introduzca sus rebanadas de pan congelado. Cuando se detenga el temporizador, espere 20 segundos.

5.C PUÉS DE DESCONGELAR

Sitúe el "temporizador" en el nivel deseado y realice el tostado como si tostara pan fresco, tal y como se muestra en la página anterior.

5.D ¡ATENCIÓN! DESENCHUFE EL ELECTRODOMÉSTICO CUANDO NO LO UTILICE

PREPARAR SANDWICHES TOSTADOS (EXTRA OPCIONAL)

ATENCIÓN: EL RELLENO PUEDE ESTAR CALIENTE

6.A PAN CON MATEQUILLA

Utilice una rebanada mediana de pan. **UNTAR UN POCO DE MANTEQUILLA EN EL LADO EXTERNO DE CADA REBANADA DE PAN.** Coloque el relleno entre las rebanadas sin mantequilla. **NO RELLENE DEMASIADO SU SANDWICH.** Coloque el sándwich en la panilla.

6.B TUESTE

Tuéstelo hasta que el sándwich se dore. Sitúe el "temporizador" en el número 3. Elija su tipo de pan.

6.C ESPERE

Deje reposar un minuto más en el interior de la tostadora para permitir que el relleno se caliente completamente. Si la luz de neón continúa encendida después del uso, desenchufe inmediatamente la tostadora y llame al centro de servicios.

6.D ¡ATENCIÓN! DESENCHUFE EL ELECTRODOMÉSTICO CUANDO NO LO UTILICE

LIMPIEZA Y CUIDADO

IMPORTANTE: ASEGÚRESE DE QUE LA TOSTADORA ESTÁ DESENCHUFADA Y DEJE QUE SE ENFRÍE ANTES DE EMPEZAR SU LIMPIEZA.

7.A EL EXTERIOR

DESPUÉS DE CADA USO

Limpe el "exterior de acero inoxidable" con un paño suave." Puede utilizar un limpiador de acero inoxidable para restaurar el brillo de la tapa solamente, pero no use un limpiador agresivo o que contenga amoníaco.

7.B LAS PIEZAS EN ALUMINIO FUNDIDO

Limpe las piezas de aluminio fundido con un paño húmedo. No utilice productos químicos ni limpiadores abrasivos.

7.C LA BANDEJA REC-OGEMIGAS

Vacíe la "bandeja recoge migas" regularmente. A diario si se utiliza en un establecimiento comercial.

BANDEJA DE MIGAS DEBE ESTAR CORRECTAMENTE COLOCADA DURANTE EL TOSTADO

7.D LAS PARTES INTERNAS

Con la tostadora desenchufada utilizar un cepillo suave para limpiar el interior de la tostadora, ¡no use un utensilio afilado o de metal! Retirar las migajas pegadas en el interior con cuidado utilizando solamente un cepillo suave, puede poner la tostadora del revés para así sacudir y extraer el exceso de migas.

7.E ¡ATENCIÓN! DESENCHUFE EL ELECTRODOMÉSTICO CUANDO NO LO UTILICE

PIEZAS DE REPUESTO

La tostadora Classic es también amable con el medioambiente, todas sus piezas son reparables o reemplazables, no tendrá que tirar su tostadora Dualit Classic, ¡por una cantidad simbólica la arreglamos para usted!

TODO TIPO DE SERVICIO DEBERÁ SER REALIZADO POR UN ELECTRICISTA O TALLER DE REPARACIÓN CUALIFICADO.

Por su propia seguridad utilice para su tostadora sólo piezas de repuesto originales Dualit. La utilización de repuestos no originales invalidará la garantía." after "Dualit.

REPUESTOS DE ELEMENTOS

- Al sustituir los elementos ProHeat, utilice únicamente elementos auténticos Dualit (con el sello de "DUALIT").
- No se puede garantizar la seguridad y rendimiento de la tostadora si se utilizan elementos inferiores

REPUESTOS DE TEMPORIZADORES

- Al reemplazar el temporizador, utilice solamente un temporizador marca Dualit.
- No se pueden garantizar la seguridad y el rendimiento de la tostadora si se utiliza un temporizador de calidad inferior.

DISPOSITIVO DE PROTECCIÓN TÉRMICA

NOTA: Tenga en cuenta que el uso reiterado del estante de calentamiento sin dejar enfriar la tostadora por completo entre un ciclo y otro puede generar la activación del equipo.

PARA EVITAR LA ACTIVACIÓN DEL DISPOSITIVO DE PROTECCIÓN TÉRMICA:

- Asegúrese de que su tostadora se encuentre ubicada de manera que queden 10 cm libres hacia el lado izquierdo, derecho y trasero de la tostadora.
- Utilice la tostadora en un lugar alejado de armarios sobre encimera y materiales inflamables.

8.A

Coloque siempre el pan en la tostadora comenzando desde la ranura izquierda.

8.B

Utilice siempre la configuración apropiada para la cantidad de rodajas de pan que desee tostar.

8.C

Recuerde reducir el tiempo de tostado si la tostadora ya se encuentra caliente por un uso previo, dado que el pan se tuesta con mayor rapidez en el segundo y tercer ciclo.

8.D

Siempre desenchufe la tostadora luego de utilizarla.

RESTABLECIMIENTO DEL FUSIBLE TÉRMICO

Si se enciende la luz de la tostadora, pero la resistencia no se calienta, o si se oye un "clic" bien audible más allá del tictac habitual del temporizador de la tostadora mientras ésta se encuentra en funcionamiento, es posible que se haya activado el **dispositivo de protección térmica**.

Antes de restablecer el fusible, debe asegurarse de que el electrodoméstico no haya sufrido ninguna falla. **No lo restablezca** a menos que un electricista calificado haya inspeccionado la tostadora y verificado que el **pulsador de selección, el temporizador y todos los demás componentes** funcionen correctamente.

Para restablecer **dispositivo de protección térmica**, deje que la tostadora se enfríe por completo, **desenchúfela** de la toma de corriente y siga las instrucciones a continuación.

El restablecimiento del dispositivo de protección térmica sólo debe ser llevado a cabo por un electricista calificado. Se debe probar el electrodoméstico portátil luego del restablecimiento del dispositivo de protección térmica. Si requiere asistencia adicional, contacte con el Departamento de asistencia de Dualit al 01293 652 500.

9.A

Desenchufe la tostadora y déjela enfriar por completo.

9.B

Retire la bandeja de migas y la placa de base de la tostadora para tener acceso al fusible.

9.C

El fusible se encuentra en el extremo posterior del cuerpo de la tostadora.

9.D

Para restablecer el fusible, pulse el pequeño botón blanco en el frente.

9.E

Vuelva a colocar la placa de base y la bandeja de migas.

PRUEBA DE ELECTRODOMÉSTICO PORTÁTIL

Se debe probar el electrodoméstico portátil antes del uso.

SUSTITUCIÓN DE ELEMENTOS

TODO TIPO DE SERVICIO DEBERÁ SER REALIZADO POR UN ELECTRICISTA O TALLER DE REPARACIÓN Y PRUEBA CUALIFICADO

10.A

Desenchufar y colocar la tostadora sobre un paño suave. Retirar la bandeja recoge migas y desenroscar los pies para quitar la tapa de la base.

10.B

Afloje las tuercas de ajuste de la placa de soporte con una llave inglesa de 6,5 mm, y deslícela hacia atrás. **Al volver a armar la unidad, asegúrese de que la placa de sujeción se encuentre en la posición correcta.**

10.C

Destornillar las juntas de metal y las conexiones.

10.D

Retire el elemento. Para volver a armar, siga el procedimiento en el orden inverso y asegúrese de que los cables y las piezas estén en la posición correcta. Asegúrese de que el nuevo elemento tenga la misma marca que el elemento que se retiró.

10.E

¡ATENCIÓN! DESENCHUFE EL ELECTRODOMÉSTICO CUANDO NO LO UTILICE

El elemento se calienta de ambos lados y se puede insertar con el frente hacia cualquiera de los lados. Verifique que esté correctamente colocado en los canales de ambos lados. Se debe probar el electrodoméstico portátil antes del uso.

SOLUCIÓN DE PROBLEMAS

MI TOSTADORA NO FUNCIONA

- Compruebe que la tostadora está enchufada.
- Compruebe si el "neón" es de color rojo brillante.

Si es así, puede que necesite reemplazar sus elementos o el "botón de selección".

Si no, puede que el fusible del enchufe se haya fundido o puede que necesite reemplazar el temporizador.

NO CONSIGO UN TOSTADO REGULAR:

- Compruebe que el botón de selección se corresponde al número de ranuras que se utilizan.
- Empezando por la izquierda, asegúrese de que ha cargado todas las ranuras calientes.
- Los elementos de suma resistencia ProHeat pueden tardar unos minutos en alcanzar la temperatura de tostado óptimo. Precalentar las ranuras antes de introducir el pan eliminará esta espera. Gire el "temporizador" hasta el final, espere a que vuelva hasta el indicador "círculo", a continuación, introduzca el pan en las ranuras en funcionamiento.
- Asegúrese de que el tamaño y tipo de pan tostado sea el mismo.
- Los elementos laterales pueden tardar un poco más en calentarse que los elementos del centro, hasta que la tostadora esté a la temperatura óptima de funcionamiento.
- Si nota que el temporizador funciona de manera lenta, desenchufe la unidad y no utilice la tostadora. Comuníquese con la tienda donde adquirió el producto y solicite información sobre reparaciones y repuestos. Los temporizadores de repuesto deben ser instalados por un ingeniero eléctrico calificado.

MI TOSTADORA TAMBALEA EN MI SUPERFICIE DE TRABAJO:

- Use el pie regulable para compensar superficies desiguales.

MI TOSTADA SE QUEDA ATASCADA CUANDO LA TOSTADORA LA EXPULSA:

- Las rebanadas de más de 28 mm de grosor se quedan atascadas.
- Las rebanadas cortadas a mano se deben cortar de manera uniforme.
- Utilizar una "parrilla sándwich" puede hacer más fácil el tostado de productos más gruesos.

UN LADO DE MI PAN NO ESTÁ TOSTADO:

- Compruebe el "botón de selección" está configurado correctamente. Si está situado en la opción "Bagel" solo tostará por un lado y recuerde, introduzca el pan empezando por la ranura de la izquierda.
- Uno o más de los elementos puede necesitar reemplazo, llame a la línea de ayuda o visite www.dualit.com para los reemplazos.

SALE HUMO DE LAS RANURASSLOTS:

- Si esta es la primera vez que utiliza su tostadora, esto es normal, sus elementos se están acondicionando.
- Vacíe la bandeja recoge migas. La acumulación de migas puede prender o causar incendios.
- Algunas migajas o pedazos de pan pueden quedar atascados en la tostadora. Desenchufe, retire la bandeja para migas, a continuación, ponga la tostadora boca abajo sobre un fregadero o recipiente y agite suavemente las migas o use un cepillo suave para limpiar el interior de la tostadora.

NOTO QUE MI TEMPORIZADOR FUNCIONA LENTAMENTE O SE TRABA

- Desenchufe la unidad y no utilice la tostadora. Reemplace el temporizador inmediatamente. Comuníquese con la tienda donde adquirió el producto y solicite información sobre reparaciones y repuestos. Los temporizadores de repuesto deben ser instalados por un ingeniero eléctrico calificado.

LA LUZ DE ENCENDIDO ESTÁ ENCENDIDA PERO MI TOSTADORA NO TUESTA

- El fusible térmico se ha activado. Ver sección 9.



SIKKERHEDSFORANSTALTNINGER



LÆS HELE VEJLEDNINGEN

GEM VEJLEDNINGEN TIL BRØDRISTEREN TIL FREMTIDIGT BRUG

- **DETTE APPARAT SKAL BRUGES UNDER OPSYN.** Apparatet må ikke efterlades uden opsyn – træk stikket ud efter brug (der er risiko for brand, hvis apparatet efterlades i drift eller sat til stikkontakten).
- Hvis neonlyset på brødristeren forbliver tændt efter brug, skal stikket straks trækkes ud, og købsstedet skal kontaktes for oplysninger om service og reservedele.
- Hvis timeren sidder fast, skal stikket trækkes ud. Kontakt købsstedet for oplysninger om service og reservedele. Nye timere skal monteres af en faguddannet elektriker.
- Krummebakken skal være på plads under ristningen.
- Dette apparat er beregnet til brug i husholdninger og lignende anvendelsesområder, som f.eks. arbejdsmiljøer, herunder personalekøkkenområder i butikker og på kontorer, i stuehuse på gårde, til brug for gæster på hoteller, moteller, B&B'er og i andre boligmiljøer.
- V i anbefaler, at brødristeren er sluttet til en stikkontakt, hvortil der ikke er et andet apparat tilsluttet. Unladelse af dette kan medføre overbelastning, få releæt til at slå fra eller sprænge en sikring. Stikkontakten bør være beskyttet af en fejlstrømsafbryder.
- Før du sætter stikket i skal du sikre dig, at spændingen på typeskiltet er den samme som strømforsyningen.
- For at beskytte mod elektrisk stød må produktet eller dele heraf ikke nedsænkes i vand eller anden væske.
- Træk stikket ud af stikkontakten når apparatet ikke er i brug og før rengøring. Lad det køle af før der påsættes eller aftages dele.
- Benyt ikke apparatet, hvis ledningen eller stikket er beskadiget.
- Lad ikke ledningen komme i berøring med varme overflader, hæng ud over en bordkant eller bordplade.
- Når apparatet er i brug kan der opstå brand, hvis brødristeren er dækket til eller er i berøring med brændbart materiale.
- Forsøg ikke at løse brød mens brødristeren er sluttet til.
- Brød kan brænde. Derfor må brødristeren ikke anvendes i nærheden af eller under gardiner og andre letantændelige materialer.

- Dette apparat må ikke bruges af børn under 8 år og personer med omfattende og komplekse handicap. Børn mellem 8-14 år samt personer, hvis fysiske, sensoriske eller mentale evner er svækkede, eller personer uden relevant erfaring eller kendskab må ikke bruge dette apparat, medmindre de er under opsyn eller har modtaget instruktioner om sikker brug af apparatet og forstår de medfølgende farer. Børn må ikke lege med apparatet. Rengøring og brugervedligeholdelse må ikke udføres af børn, medmindre de er over 8 år og under opsyn. Opbevar apparatet og ledningen uden for rækkevidde af børn under 8 år.
- Børn skal være under opsyn for at sikre, at de ikke leger med apparatet.
- Opbevar ikke brødristeren i aflukket køkkenskab eller under vægmonterede køkkenskabe.
- Sæt ikke en pande oven på brødristeren eller varmehylden.
- Må ikke benyttes udendørs.
- Brødristeren er ikke beregnet til betjening ved hjælp af en ekstern timer eller separat fjembetjeningssystem.
- Brødristerens tilgængelige overflader kan blive meget varme under brug.
- BEMÆRK: Ethvert stik, der er skåret fra strømforsyningsledningen skal straks bortskaffes. Isættelse af afskåret stik i en 13A-stikkontakt er farligt.
- Brug aldrig stikket uden at sikringsdækslet er sat på. Sørg for, at erstatningssikringen har samme strømværdi som originalen.
- Reservesikringer skal være ASTA-godkendte til BS 1362.
- Brug ikke et apparat med beskadiget ledning eller stik, eller hvis apparatet ikke fungerer eller er blevet beskadiget på nogen måde. Hvis forsyningsledningen er beskadiget, skal den udskiftes af fabrikanten, dennes servicerepræsentant eller en tilsvarende kvalificeret fagkyndig for at undgå fare. ADVARSEL: Dette apparat skal jordforbindes.
- Hvis strømledningen er beskadiget, skal den af sikkerhedsmæssige grunde udskiftes af Dualit eller en autoriseret Dualit-reparatør.
- Brug ikke apparatet, hvis ledningen eller stikket er beskadiget. Apparatet må heller ikke bruges, hvis det ikke fungerer korrekt, eller hvis det er blevet beskadiget, revnet eller tabt.
- Du må ikke riste brød i risteåbningerne og på varmeristen på samme tid.
- Sæt ikke en pande oven på brødristeren eller varmeristen.
- Brug af tilbehør, der ikke er anbefalet af Dualit, kan resultere i brand, elektrisk stød eller personskade.

SIKKERHEDSFORANSTALTNINGER



- Må ikke bruges, hvis den tabes, er revnet eller beskadiget.
- Brug ikke skuresvamp eller andre slibende rengøringsmidler på brødristeren.
- Krummebakken skal rengøres regelmæssigt. Hvis der ligger mange krummer, kan der gå ild i dem, så der startes en brand.
- **Sikkerhedsadvarsel! brug ikke brødristeren til madvarer med fyld, der kan dryppe ud ved opvarmning, eller overtræk, der indeholder sukker, herunder tærter og butterdejsbagværk.**

GEM DENNE VEJLEDNING

Brødristerens tilgængelige overflader kan blive meget varme under brug.



ANVISNINGER VEDRØRENDE MILJØBESKYTTELSE



Dette produkt må ikke bortskaffes som almindeligt husholdningsaffald ved afslutningen af produktets levetid. Indlever produktet til et indsamlingssted for genbrug af elektriske og elektroniske apparater. Symbolet på produktet, brugsanvisningen eller emballagen indeholder oplysninger om metoderne til bortskaffelse. Materialerne kan genbruges som anvist på afmærkningerne. Ved genbrug, genanvendelse af materialer eller andre former for genanvendelse af gamle apparater bidrager du væsentligt til beskyttelse af miljøet. Henvend dig til kommunens administration for at få oplyst den godkendte bortskaffelsesfacilitet.

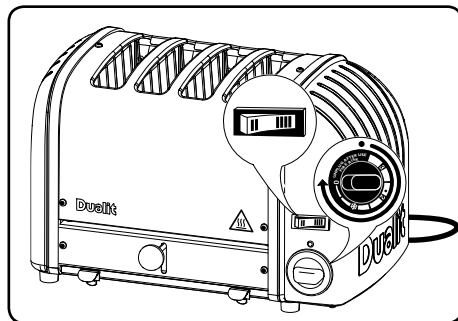
Pak æsken forsigtigt ud, og gem emballagen, indtil du er sikker på, at alt medfølger og fungerer. Når du er sikker, kan du fjerne evt. mærker fra apparatets hoveddel og lægge emballagen til genbrug. Fjern ikke mærker fra ledningen. Du kan bruge æsken til at opbevare apparatet.

Afhensyn til at kunne forbedre vores produkter, forbeholder Dualit Ltd. sig retten til at ændre produktspecifikationen uden forudgående varsel.

Designregistreringsnummer: 4033034, 3000460.
Varemærke: 0986936. Patentansøgningsnummer:
GB2384961, GB2373159, GB2374509, GB2350550,
EP1086608, EP1138176, GB2302273, GB1313186.7,
GB2453812, GB1402187.7, GB2516476

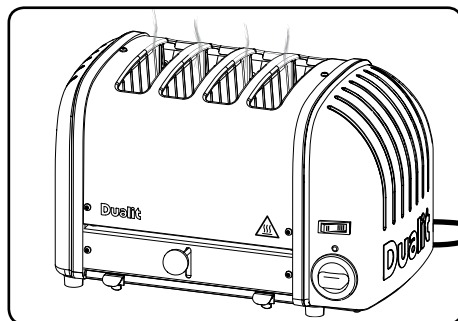
VIGTIGT - FØR BRUG

Din Dualit brødrister har patenterede ProHeat-elementer. Disse elementer skal konditioneres før brødristeren benyttes første gang. Derefter ristes ifølge vejledningen.



For at gøre elementerne klar til brug skal du lade brødristeren udføre den første cyklus uden brød i åbningen og lade den køle ned til stuetemperatur.

Der kan komme en smule røg fra brødholderne, DETTE ER IKKE EN FEJL og er helt ufarligt. Der kan opstå nogle små knald og knitrende lyde, dette skyldes varmeudvidelse af elementerne og er helt normalt.



Din brødrister er nu konditioneret og klar til brug.

LÆR DIN TOASTER AT KENDE (SE SIDE 3)

- A. Proheat-elementer
- B. Skal af rustfrit stål
- C. Manuelt udkast
- D. Krummebakke
- E. Bredebrødholdere
- F. Aluminiumsstøbninger
- G. Indstillingsknap
- H. Kontrolløys
- I. Mekanisk timer med optøning
- J. Fødder

TILBEHØR KAN KØBES SEPARAT

I.A SANDWICHKURV

Dualit sandwichkurven er perfekt til at udvide fleksibiliteten af din Vario eller NewGen brødrister. Den leveres med en inspirerende kogebog for at give dig masser af ideer til ristede sandwich med mere end traditionelt fyld.

I.B OPVARMNINGSRIST

'Varmehylden' er et stykke universalt tilbehør beregnet til Dualit NewGen-brødrister. Den er perfekt til opvarmning eller let ristning af brødprodukter, der ikke kan placeres i holderne. Såsom croissanter, scones, bagværk eller tortillas. Brug i cirka tre minutter og afkøl efter hver brug.

I.C

Sæt ikke en pande oven på varmehylden.

BRØDRISTNINGSTIPS

Her er nogle tips til at hjælpe dig til at få det bedste ud af din brødrister:

- **FYLD ALLE OPVARMEDE BRØDHOLDERE.** Hvis en brødholder er varmet op og der ikke fyldes brød i, vil brødet i brødholderen ved siden af ikke blive ensartet ristet.
- **FYLD ALTID BRØD I BRØDHOLDERNE VED AT BEGYNDE FRA VENSTRE.**
- **FORSKELLIGE SLAGS BRØD VIL RISTES VED FORSKELLIG HASTIGHED,** fuldkornsbrød tager længere tid end hvidt brød, frisk brød tager længere tid end daggammelt brød. Husk at justere din timer til netop din type brød.
- Efter første omgang ristning vil elementerne og brødristeren have den rigtige driftstemperatur, de efterfølgende ristninger vil tage mindre tid.
- Brug bagel-indstillingen til at riste burgerboller, bagels, muffins eller teacakes, indstillingen rister en side, mens den anden varmes langsomt op.
- Den tykkeste skive brød, der vil passe i din brødrister, er 28 mm tyk. Hvis du tvinger brød, som er for tykt eller for langt ned i slidseme, vil det være vanskeligt at tage det ud igen efter ristningen.
- Det kan være lettere at bruge 'sandwich-kurven' til at riste mindre emner. Isætning, kontrol og fjernelse bliver alt sammen lettere (sælges særskilt)
- Frisk brød skal skæres i så ensartede skiver som muligt. Uensartede skiver giver uensartet ristning.
- Hold elementerne fri af brødkrummer eller små brødstykker. Hvis disse efterlades kan de afbrænde elementerne. Tag stikket til brødristeren ud og gør brødristeren ren indeni med en blød børste - brug ikke en kniv!
- For at genopvarme nyligt ristet brød indstilles timeren på 'optønings'-symbolet.
- Ristningen kan til enhver tid afbrydes ved at dreje timeren tilbage til '0'. Dette vil ikke beskadige timeren.
- Træk altid brødristerens stik ud af kontakten efter brug.

KLARGØRING

Læs og følg denne vejledning, før brødristeren tages i brug. **DETTE APPARAT SKAL VÆRE UNDER OPSYN.** Apparatet må ikke efterlades uden opsyn – træk stikket ud efter brug (det er behæftet med brandrisiko, at efterlade apparatet tændt).

2.A

DU MÅ IKKE OPBEVARE BRØDRISTEREN I ET LUKKET SKAB ELLER UNDER SKABE. Der kan opstå ildebrand ved forkert placering.

2.B

DU MÅ IKKE OPBEVARE BRØDRISTEREN I NÆRHEDEDEN AF GARDINER ELLER BRANDBART MATERIALE. Der kan opstå ildebrand ved forkert placering.

2.C

Anbring brødristeren på en åben, plan overflade.

2.D

FOD TIL JUSTERBAR HØJDE

Din brødrister er udstyret med en justerbar fod, som kan hæves eller sænkes for at kompensere for ujævne overflader. Den justerbare fod er placeret nederst på brødristeren, den er sekskantet, og højden justeres ved at dreje den.

2.E

Sørg for, at brødristeren placeres min. 20 cm. **VÆK FRA HÆNGENDE SKABE.**

2.F

Sørg for, at brødristeren placeres mindst 20 cm. væk fra vægge.

2.G

Der samler sig krummer i krummebakken. Der kan opstå brand, hvis bakken ikke tømmes ofte. Træk krummebakken ud, og rengør den med en fugtig klud. **KRUMMEBAKKEN SKAL SÆTTES I, FØR BRØDRISTEREN TÆNDES OG UNDER BRUG.**

2.H

BEMÆRK! TRÆK STIKKET UD, NÅR APPARATET IKKE ER I BRUG

SELECTOREN

OPVARM KUN DE HOLDERE, DU SKAL BRUGE. Herved undgås uensartet ristning, og du sparer samtidigt energi.

3.A

EN SKIVE

Model med 2 holdere: Drej 'indstillingsknappen' hen til indikatoren for én skive. Holderen til venstre opvarmes på begge sider.

3.B

TO SKIVER

Model med 2, 3 og 4 holdere: Vælg indikatoren for to skiver. De to holdere fra venstre rister på begge sider.

3.C

TRE SKIVER

Model med 3 holdere: Vælg indikatoren for tre skiver. De tre holdere fra venstre rister på begge sider.

3.D

FIRE SKIVER

Model med 4 holdere: Vælg indikatoren for fire skiver. Alle holdere opvarmes.

BRØDRISTNING

Dette apparat skal være under opsyn. Apparatet må ikke efterlades uden opsyn. Træk stikket ud efter brug (det er behæftet med brandrisiko, at efterlade apparatet tændt).

4.A

TILSLUTNING

Brødristeren kan kun bruges, når der er tændt for strømmen. Slut brødristeren til stikkontakten, og tænd for strømmen på kontakten.

4.B

INDSTILLING

Bemærk: Den nødvendige ristetid påvirkes af brødets friskhed, tykkelse og type. Nedsæt ristetiden, hvis brødristeren stadig er varm efter tidligere brug. I diagrammet nedenfor findes en vejledning i ristning af forskellige brødtyper. **Kom hurtigt i gang ved at dreje timeren til cirkelindikatoren** (lige efter indstilling nr. 2). Det er den optimale indstilling til hvidt brød i mellemtykkelse ved brug af en kold brødrister. **Nedsæt ristetiden for at få det bedste resultat, hvis brødet ristes flere gange, eller hvis brødristeren er varm.**



Brødets FRISKHED (alder)	5+ dage gammelt	2 dage gammelt	0 dage gammelt (friskbagt)
Brødets FUGTINHOLD	Tørt	Gennemsnitligt	Fugtigt
Brødets FARVE	—	Hvidt	Mørkt Rug
INGREDIENSER i brødet	Sødt	Salt	Masser af kerner og salt

4.C

TAG ET KIG & KAST UD

Kontroller ristningen af dit brød ved at trykke ned på 'udskyderknappen'. **Hvis du fjerner brødet, før ristningen er gennemført, skal du afbryde timeren og trække stikket ud.**

4.D

STOP RISTNING

'Timeren' slår fra til positionen 'O'. Drej 'timeren' hen til 'O' for at afbryde ristningen manuelt. **Hvis neonlyset forbliver tændt efter brug, skal du straks trække brødristerens stik ud og ringe til serviceværkstedet.**

4.E

KAST UD

Det ristede brød vil ikke hoppe op men holdes varmt inde i brødristeren. Tryk på 'udkast-knappen' og det ristede brød vil hoppe op og er klar til servering.

4.F

BEMÆRK! TRÆK STIKKET UD, NÅR APPARATET IKKE ER I BRUG

RISTNING AF FROSSET BRØD

OPVARM KUN DE BRØDHOLDERE, DU SKAL BRUGE.

5.A INDSTILLING

Drej 'indstillingsknappen' til det ønskede antal brødholdere du har brug for og isæt dine frosne skiver brød.

5.B OPTØNING

Drej 'Timeren' til optøningssymbolet og lad timeren køre ned til '0'. Vent 20 sekunder når timeren stopper.

5.C EFTER OPTØNING

Indstil 'timeren' til det ønskede niveau og fortsæt med at riste riste frisk brød som vist på forrige side.

5.D BEMÆRK! TRÆK STIKKET UD, NÅR APPARATET IKKE ER I BRUG

RISTEDE SANDWICH (EKSTRAUDSTYR)

ADVARSEL: FYLDET KAN VÆRE MEGET VARMT

6.A BRØD MED SMØR

Brug mellemtykkede brødskeer, kom et tyndt lag smør på **YDERSIDEN AF HVER SKIVE**. Anbring dit fyld mellem siderne uden smør.

FYLD IKKE FOR MEGET I EN SANDWICH.

Læg sandwichen i kurven.

6.B KRÉER

Rist ind til sandwichen er gylden. Indstilling 3 på 'timeren'. Indstil til din brødtype.

6.C RIST

Lad produktet hvile i yderligere et minut i brødristeren til evt. fyld er helt opvarmet. **Hvis neonlyset forbliver tændt efter brug, skal du straks trække stikket brødristerens stik ud og ringe til serviceværkstedet.**

6.D BEMÆRK! TRÆK STIKKET UD, NÅR APPARATET IKKE ER I BRUG

RENGØRING & VEDLIGEHOLDELSE

VIGTIGT: SØRG FOR AT STIKKET TIL BRØDRISTEREN ER TRUKKET UD OG AT DEN ER KØLET HELT AF FØR DU BEGYNDER AT GØRE DEN REN.

7.A SKAL

EFTER HVER BRUG

Tør den 'rustfri stålskal' af med en blød klud. Der kan benyttes et rengøringsmiddel til rustfrit stål til polering af selve skallen, men brug kun et mildt rengøringsmiddel som ikke indeholder salmiakspiritus.

7.B STØBNINGER

Tør aluminiumsstøbningerne for enden af med en fugtig klud. Brug ikke et kemisk eller slibende rengøringsmiddel.

7.C KRUMMEBAKKE

Tøm 'krummebakken' jævnligt. Dagligt, hvis brødristeren benyttes i et storkøkken.

KRUMMEBAKKEN SKAL VÆRE PÅ PLADS UNDER RISTNINGEN

7.D DEN INTERNE

Træk stikket til brødristeren ud og brug en **BLØD BØRSTE** til at gøre brødristeren ren indeni - brug ikke et skarpt redskab eller et af metal! Krummer børstes forsigtigt af elementerne med en blød børste og brødristeren kan vendes på hovedet og overskydende krummer rystes ud.

7.E BEMÆRK! TRÆK STIKKET UD, NÅR APPARATET IKKE ER I BRUG

RESERVEDELE

Classic brødristeren er også skånsom for miljøet, alle dele kan repareres eller skiftes ud, du behøver ikke at smide en Dualit Classic brødrister ud - vi kan reparere den for dig for et nominelt beløb!

AL SERVICERING SKAL UDFØRES AF EN AUTORISERET ELEKTRIKER ELLER REPARATØR.

For din egen sikkerhed bør du kun anvende originale Dualit reservedele til din brødrister. Montering af ikke-originale Dualit reservedele vil desuden gøre garantien ugyldig.

ELEMENT – RESERVEDELE

- Når du skifter ProHeat-elementer ud bør du kun anvende originale Dualit-elementer (stempet med "DUALIT").
- Brødristerens sikkerhed og ydeevne kan ikke garanteres, hvis der anvendes elementer af ringere kvalitet.

TIMER – RESERVEDELE

- Timeren må kun udskiftes med en original Dualit-timer.
- Brødristerens sikkerhed og ydelse kan ikke garanteres, hvis der bruges en timer af ringere kvalitet.

VARMEBESKYTTELSESENHED

BEMÆRK: Vær opmærksom på, at gentagen brug af varmehylden, uden at brødristeren får lov til at afkøle helt mellem cyklusserne, kan medføre, at enheden aktiveres.

GØR FØLGENDE FOR AT UNDGÅ, AT VARMEBESKYTTELSESENHEDEN AKTIVERES:

- Sørg for, at brødristeren er placeret på et område med mindst 10 cm fri plads til venstre og til højre for samt bag brødristeren.
- Brug ikke brødristeren under overskabe, og hold den væk fra brandbare materialer.

8.A

Start altid med venstre rille, når du sætter brødet i risteren.

8.B

Brug altid den rigtige indstilling til det antal brødskeer, der skal ristes.

8.C

Husk at reducere ristetiden, hvis brødristeren allerede er varm som følge af tidligere brug, eftersom brødet ristes hurtigere i 2. og 3. cyklus.

8.D

Tag altid risteren ud af stikket efter brug.

NULSTILLING AF VARMESIKRING

Hvis brødristerens lampe lyser, men varmelegemene ikke varmer, eller hvis der lyder et "klik" fra brødristeren ud over timerens normale tikken, mens risten stadig er tændt, kan du være kommet til at aktivere **varmebeskyttelsesenheden**.

Før enheden nulstilles, skal du kontrollere, at apparatet ikke er defekt. **Nulstil ikke**, før en uddannet elektriker har undersøgt brødristeren og kontrolleret, at **indstillingsknappen, timeren og alle andre komponenter** er i god driftsmæssig stand.

Varmebeskyttelsesenheden kan nulstilles ved at lade brødristeren afkøle helt, **tage den ud af stikket** i væggen og følge nedenstående vejledning.

Nulstilling af varmebeskyttelsesenheden må kun udføres af en uddannet elektriker. Der skal udføres en bærbar apparattest, efter at varmebeskyttelsesenheden er blevet nulstillet. Hvis du får brug for yderligere hjælp, kan du kontakte Dualits serviceafdeling på +44 (0)1293 652 500.

9.A

Tag brødristeren ud af stikket, og lad den afkøle helt.

9.B

Fjern krummebakken og risterbundpladen for at få adgang til sikringen.

9.C

Sikringen sidder i bageste hjørne af brødristerens hoveddel.

9.D

Sikringen nulstilles ved at trykke den lille hvide knap på overfladen ned.

9.E

Fastgør bundpladen igen, og sæt krummebakken på plads.

BÆRBAR APPARATTEST

Der skal udføres en bærbar apparattest, før apparatet bruges igen.

UDSKIFTNING AF ELEMENTER

ALT SERVICE SKAL UDFØRES AF EN FAGUDDANNET ELEKTRIKER ELLER REPARATØR & DER SKAL UDFØRES BÆRBAR APPARATTEST.

10.A

Tag stikket ud og stil brødristeren på en blød klud. Fjern krummebakken og skru fødderne af for at fjerne bundpladen.

10.B

Løsn låsemøtrikkerne på holdepladen vha. en skruenøgle på 6,5 mm og skyd tilbage. **Sørg for at holdepladen sidder korrekt på plads ved genmonteringen.**

10.C

Løsn messingled og ledninger.

10.D

Fjern element. Genmonteringen skal foretages i omvendt rækkefølge. Sørg for at ledninger og dele er placeret korrekt. Sørg for at nye elementer er påført de samme angivelser, som dem der blev fjernet.

10.E

BEMÆRK! TRÆK STIKKET UD, NÅR APPARATET IKKE ER I BRUG

Elementet opvarmes på begge sider og kan indsættes i begge retninger. Kontroller, at det er placeret korrekt i rilleme på hver side. Bærbar apparattest skal udføres før brug.

FEJLFINDING

MIN BRØDRISTER VIRKER IKKE:

- Sørg for at brødristerens stik er sat i.
- Tjek om 'kontrol'-lyset lyser rødt: Hvis ja kan det skyldes, at dine elementer eller 'indstillings'-knappen skal udskiftes. Hvis nej kan det skyldes, at der er gået en sikring eller at timeren eventuelt skal udskiftes.

UENSARTET BRØDRISTNING:

- Tjek at indstillingsknappen er sat til det antal brødholdere, der er i brug.
- Sørg for, at du har fyldt brød i alle brødholdere fra venstre.
- De kraftige Proheat-elementer kan være et øjeblik om at nå op på optimal ristetemperatur. Hvis brødholderne forvarmes inden du sætter dit brød i undgår du dette. Drej 'timeren' hele vejen rundt og lad den køre ned til cirkelindikatoren, hvorefter brøddet sættes i de aktive brødholdere.
- Sørg for at størrelse og brødtype, der ristes, stemmer overens.
- Det tager lidt længere tid for elementerne i enderne at varme op end for de centrale elementer. Når brødristeren har den optimale driftstemperatur vil dette ikke længere være tilfældet.
- Hvis timeren er markant langsom, skal stikket trækkes ud. Brødristeren må ikke bruges. Kontakt købsstedet for oplysninger om service og reservedele. Nye timere skal monteres af en faguddannet elektriker.

MIN BRØDRISTER STÅT USIKKERT PÅ MIN ARBEJDSFLADE:

- Brug den justerbare fod under brødristeren for at kompensere for ujævne overflader.

MIT RISTEDE BRØD SIDDER FAST NÅR JEG FORSØGER AT KASTE DET UD AF BRØDRISTEREN:

- Skiver, der er tykkere end 28 mm, vil sidde fast.
- Håndskårede skiver skal skæres jævnt.
- Brug af 'sandwichkurven' kan gøre det nemmere at riste tykkere brød.

DEN ENE SIDE AF MIT BRØD

BLIVER IKKE RISTET:

- Kontroller, at 'indstillingsknappen' er indstillet rigtigt. Hvis den er sat til 'bagel'-indstilling vil kun den ene side blive ristet og husk at sætte brødsriverne i fra venstre brødholder.
- En eller flere af de elementer, skal muligvis udskiftes, skal du ringe til hjælpelinjen eller besøge www.dualit.com til udskiftninger.

DER KOMMER RØG UD AF BRØDHOLDERNESLOTS:

- Hvis det er første gang, du bruger din brødrister, er dette normalt og dine elementer konditioneres.
- Tøm krummebakken. Ophobning af krummer kan brænde eller forårsage brand.
- Nogle krummer eller stykker af brød sidder eventuelt fast i brødristeren. Tag stikket ud, fjern krummebakken og vend derefter brødristeren på hovedet over en vask eller skraldespand og ryst forsigtigt krummerne ud eller brug en blød børste til at gøre din brødrister ren indeni.

MIN TIMER ER MARKANT LANGSOM ELLER SIDDER FAST

- Træk stikket ud og undgå at bruge brødristeren. Udskift straks timeren. Kontakt købsstedet for oplysninger om service og reservedele. Nye timere skal monteres af en faguddannet elektriker.

TÆND/SLUK-LYSET ERTÆNDT, MEN MIN BRØDRISTER VIRKER IKKE

- Den termiske sikring er blevet aktiveret. Se afsnit 9.

Register 
my appliance

**HUSK
AT REGISTRERE
DIT APPARAT**

WWW.DUALIT.COM/REGISTER

ELLER MED POSTEN



LESEN SIE ALLE HINWEISE

VOR DEM GEBRACH DES TOASTERS DIE ANLEITUNG ZUM ZUKÜNFTIGEN NACHSCHLAGEN AUFBEWAHREN

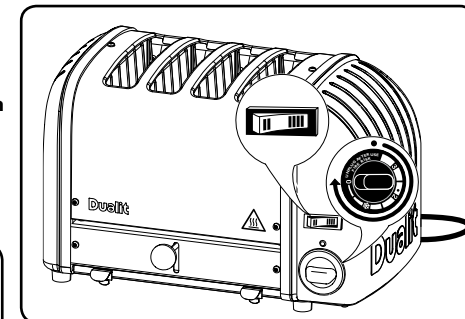
- **GERÄT NUR UNTER AUFSICHT BETREIBEN.** Dieses Gerät im Betrieb niemals unbeaufsichtigt lassen und nach jedem Gebrauch den Netzstecker ziehen (es besteht Brandgefahr, wenn das Gerät unbeaufsichtigt eingeschaltet oder eingesteckt bleibt).
- Falls die Kontrollleuchte nach Gebrauch des Geräts nicht erlischt, sofort den Netzstecker ziehen und bezüglich Reparatur und Ersatzteile Ihren Händler kontaktieren.
- Sollte der Timer stecken bleiben, den Netzstecker ziehen und den Toaster nicht mehr verwenden. Bezüglich Reparatur und Ersatzteile Ihren Händler kontaktieren. Ersatz-Timer dürfen nur von einem qualifizierten Elektriker installiert werden.
- Krümelschublade muss zum Toasten eingeschoben sein.
- Dieses Gerät ist für die Verwendung in Haushalten und ähnliche Zwecke vorgesehen, darunter Arbeitsbereiche wie z. B. Teeküchen in Geschäften und Büros, landwirtschaftliche Betriebe, Gastbereiche in Hotels, Motels und Pensionen sowie andere private Bereiche.
- Wir empfehlen, den Toaster an eine Steckdose anzuschließen, an die kein anderes Gerät angeschlossen ist. Andernfalls kann Überlastung, Auslösen eines Leistungsschalters oder Durch brennen einer Sicherung die Folge sein. Die Steckdose sollte möglichst durch eine Fehlerstrom-Schutzleinrichtung (RCD) gesichert sein.
- Vor dem Einstecken sicherstellen, dass die Voltzahl auf dem Typenschild derjenigen der Netzstromversorgung entspricht.
- Um Stromschläge zu vermeiden, auf keinen Fall irgendwelche Teile des Geräts in Wasser oder andere Flüssigkeiten tauchen.
- Bei Nichtgebrauch und vor dem Reinigen Stecker aus der Steckdose ziehen. Vor dem Einsetzen oder Herausnehmen von Teilen abkühlen lassen.
- Gerät auf keinen Fall mit einem beschädigten Kabel oder Stecker betreiben.
- Kontakt des Kabels mit heißen Flächen oder Herabhängen über Tischkanten oder Arbeit splatten vermeiden.
- Zur Vermeidung von Brand eingeschalteten Toaster nicht abdecken und nicht mit entflammaren Materialien in Kontakt bringen.
- Nicht versuchen, Brot bei eingestecktem Toaster zu entnehmen.
- Brot ist brennbar. Daher den Toaster nicht in der Nähe von oder unter Vorhängen oder anderen brennbaren Materialien betreiben.
- Dieses Gerät darf nicht von Kindern unter 8 Jahren und Personen mit sehr schweren Behinderungen benutzt werden. Kinder zwischen 8 und 14 Jahren und Personen mit verminderten körperlichen, sensorischen oder geistigen Fähigkeiten oder mangelnder Erfahrung und Kenntnis dürfen das Gerät nur benutzen, wenn sie beaufsichtigt werden oder in die sichere Bedienung des Gerätes eingewiesen wurden und die mit dem Gerät verbundenen Gefahren verstehen. Kinder dürfen nicht mit dem Gerät spielen. Reinigung und Pflege des Geräts dürfen nur von Kindern ab 8 Jahren unter Beaufsichtigung vorgenommen werden. Halten Sie das Gerät und sein Stromkabel außer Reichweite von Kindern unter 8 Jahren.
- Kinder sollten beaufsichtigt werden, um sicherzustellen, dass sie das Gerät nicht zum Spielen benutzen.
- Toaster nicht in einem Geräteschrank oder unter einem Schrank aufbewahren.
- Keine Töpfe auf das Gerät oder Wärmegitter stellen.
- Nicht im Freien benutzen.
- Der Toaster darf nicht mit einem externen Timer oder einer separaten Fernbedienung betrieben werden.
- Die zugänglichen Flächen des Toaster können während des Betriebs heiß werden.
- BEACHTEN: Jeder vom Stromkabel getrennte Stecker muss auf der Stelle entsorgt werden. Das Einstecken eines abgetrennten Steckers in eine 13A-Steckdose ist gefährlich.
- Stecker auf keinen Fall ohne eingesetzte Sicherungsabdeckung verwenden. Sicher stellen, dass die Ersatzsicherung den gleichen Stromwert der Originalsicherung hat.
- Ersatzsicherungen sollten gemäß BS 1362 ASTA-Geprüft sein.
- Geräte dürfen grundsätzlich nicht mit beschädigtem Kabel oder Stecker oder bei auftretenden Betriebsstörungen oder irgendwelchen Schäden betrieben werden. Wenn das Stromkabel beschädigt ist, muss es vom Hersteller, von dessen Kundendienst oder einer ähnlich qualifizierten Person ausgetauscht werden, um Gefahren zu vermeiden. ACHTUNG: Dieses Gerät muss geerdert werden.
- Ist das Netzkabel beschädigt, muss es aus Sicherheitsgründen von Dualit oder einem autorisierten Dualit-Reparaturdienst ersetzt werden.
- Das Gerät darf nicht betrieben werden, wenn das Netzkabel oder der Gerätestecker eine Beschädigung aufweist, eine Störung vorliegt oder das Gerät gesprungen, heruntergefallen oder auf sonstige Weise beschädigt ist.

- Nicht gleichzeitig Brotscheiben in den Schlitzen toasten und das Wärmegitter verwenden.
- Keine Töpfe oben auf den Toaster oder das Wärmegitter stellen.
- Die Verwendung von Zubehör, das nicht von Dualit empfohlen wurde, kann Brände, Stromschläge oder andere Personenschäden zur Folge haben.
- Gerät nicht verwenden, wenn es fallen gelassen wurde, einen Sprung hat oder beschädigt ist.
- Toaster nicht mit Scheuerschwämmen oder Scheuermitteln reinigen.
- Krümelschublade sollte regelmäßig gereinigt werden. Angesammelte Krümel können verbrennen oder einen Brand verursachen.
- **Sicherheitswarnung! Vermeiden sie lebensmittel wie z. b. gebäckstücke, deren zuckerhaltige füllungen oder glasuren beim erhitzen im toaster herabtropfen könnten.**

Geschmacksmuster-Registrierungsnummer: 4033034, 3000460. Warenzeichen: 0986936. Patentanmeldungsnummer: GB2384961, GB2373159, GB2374509, GB2350550, EP1086608, EP1138176, GB2302273, GB1313186.7, GB2453812, GB1402187.7, GB2516476

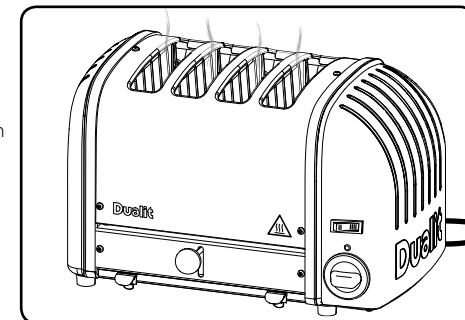
WICHTIG – VOR GEBRAUCH

Ihr Dualit Toaster verfügt über patentierte ProHeat Elemente. Diese Elemente müssen vor dem ersten Toasten aufbereitet werden. Danach können Sie den Toaster anleitungsgemäß benutzen.



Den Toaster beim ersten Zyklus ohne Brotscheiben durchlaufen lassen und dann auf Zimmertemperatur abkühlen, um die Elemente für den Gebrauch zu konditionieren.

Aus den Einschüben kann Rauch austreten, DIES IST KEINE STÖRUNG, die Sicherheit ist vollständig gewährleistet. Aufgrund der thermischen Expansion kann ein knitterndes knallendes Geräusch auftreten, das vollkommen normal ist.



Ihr Toaster ist nun aufbereitet und betriebsbereit.

BEWAHREN SIE DIESE ANLEITUNG AUF

Die zugänglichen Flächen des Toasters können während des Betriebs heiß werden.



HINWEISE ZUM UMWELTSCHUTZ



Dieses Produkt darf am Ende seiner Lebensdauer nicht über den normalen Hausmüll entsorgt werden. Bitte zum Recyclen an einem Sammelpunkt für Elektro- und Elektronikschrott abgeben. Das Symbol auf dem Produkt, der Bedienungsanleitung oder der Verpackung weist darauf hin. Die Werkstoffe sind gemäß ihrer Kennzeichnung wiederverwertbar. Mit der Wiederverwertung, der stofflichen Verwertung oder anderen Formen der Verwertung von Altgeräten leisten Sie einen wichtigen Beitrag zum Schutz unserer Umwelt. Die Anschrift der nächstgelegenen Sammelstelle für Altgeräte erfahren Sie bei Ihrer zuständigen Behörde.

Die Verpackung vorsichtig öffnen und das gesamte Verpackungsmaterial aufbewahren, bis Sie sich vergewissert haben, dass alle Teile vorhanden und funktionsfähig sind. Entfernen Sie dann alle Etiketten vom Gerät und recyceln Sie die Verpackung ordnungsgemäß. Entfernen Sie keine Etiketten vom Netzkabel. Es empfiehlt sich möglicherweise, den Karton aufzubewahren, um das Gerät nach Gebrauch darin zu verstauen.

Zur Verbesserung des Produkts behält sich Dualit Ltd. das Recht vor, die Technischen Produktdaten ohne Vorankündigung zu ändern.

LERNEN SIE IHREN TOASTER KENNEN (SIEHE SEITE 3)

- A. Proheat Elemente
- B. Edelstahl-abdeckung
- C. Manueller auswurf
- D. Krümelfach
- E. Breite einschübe
- F. Aluminiumguss-gehäuse
- G. Wählschalter
- H. Ein/Aus-licht
- I. Mechanischer timer mit auftauen
- J. Füße

ZUBEHÖR SEPARAT ERHÄLTICH

I.A SANDWICH-KORB

Verwandeln Sie Ihren Toaster in einen Sandwichmacher mit diesem schnell und einfach zu bedienenden Zubehör. Die Zange bietet Ihnen noch mehr Toastmöglichkeiten, da Sie mit ihr auch kleinere Gebäckteile wie Crumpets, Scones, Teekuchen oder Muffins toasten können.

I.B WÄRMEGITTER

Das Wärmegitter ist ein universelles Zubehör für alle Dualit NewGen Toaster. Es eignet sich perfekt zum Aufwärmen oder leichten Toasten von Brotprodukten, die nicht in die Einschübe passen, wie etwa Croissants, Brötchen, Gebäck oder Tortillas. Maximal 3 Minuten verwenden und zwischen jedem Durchgang abkühlen lassen.

I.C

Keine Töpfe auf das Wärmegitter stellen.

HINWEISE ZUM TOASTEN

Nachfolgend ein paar Hinweise, um aus Ihrem Toaster das Beste herauszuholen.

- **ALLE BEHEIZTEN EINSCHÜBE VOLLSTÄNDIG BELADEN.** Wird ein Einschub beheizt, ohne dass sich Brot darin befindet, wird das Brot im anliegenden Einschub ungleichmäßig getoastet.
- **EINSCHÜBE STETS VON LINKS BEGINNEND BELADEN.**
- **UNTERSCHIEDLICHE BROTSORTEN ERFORDERN UNTERSCHIEDLICHE TOASTZEITEN.** Vollkornbrot braucht länger als Weißbrot, frisches Brot braucht länger als Tage altes Brot. Achten Sie daher darauf, den Timer Ihrer speziellen Brotart gerecht einzustellen.
- Nach der ersten Toastrunde sind die Elemente und das Toastergehäuse auf vollständiger Betriebstemperatur, die nächsten Toastrunden werden daher weniger Zeit in Anspruch nehmen.
- Verwenden Sie die Bagel-Einstellung zum Toasten von Hamburgerbrötchen, Bagels, Muffins usw. Eine Seite wird getoastet, die andere leicht erwärmt.
- Die maximal in Ihren Toast passende Brotstärke ist 28mm. Zu dickes oder zu langes Brot in die Einschübe zu zwingen führt nach dem Toasten zu Schwierigkeiten beim Auswerfen.
- Der Sandwich-Korb kann das Toasten kleinerer Teile erleichtern. Er vereinfacht das Befüllen, Überprüfen und Herausnehmen des Toastguts. (Sandwich-Korb ist separat erhältlich.)
- Schneiden Sie ein frisches Brot in möglichst gleichmäßig dicke Scheiben. Ungleichmäßig dicke Scheiben werden ungleichmäßig gebräunt.
- Die Elemente frei von Krümeln und abgebrochenen Brotstücken halten. Wenn diese zurückbleiben, können sie die Elemente verbrennen. Bei ausgestecktem Toaster Ihren Toaster innen mit einer weichen Bürste reinigen. Kein Messer verwenden!
- Um einen kürzlich getoasteten Toast aufzuwärmen, Timer auf 'defrost'-Symbol stellen.
- Der Toastvorgang kann jederzeit manuell durch Drehen des Timers auf '0' abgebrochen werden. Ihr Timer wird dadurch nicht beschädigt.
- Nach Gebrauch des Toasters immer den Stecker aus der Steckdose ziehen.

AUFSTELLUNG

Lesen Sie diese Anleitung durch, bevor Sie den Toaster in Gebrauch nehmen, und befolgen Sie sie. GERÄT NUR UNTER AUFSICHT BETREIBEN. Dieses Gerät im Betrieb niemals unbeaufsichtigt lassen und nach jedem Gebrauch den Netzstecker ziehen (es besteht Brandgefahr, wenn das Gerät unbeaufsichtigt eingeschaltet bleibt).

2.A

DEN TOASTER NICHT IN EINEM GERÄTESCHRANK ODER UNTER HÄNGESCHRÄNKEN AUFBEWAHREN ODER VERWENDEN. Falsche Platzierung kann einen Brand auslösen.

2.B

DEN TOASTER NICHT IN DER NÄHE VON VORHÄNGEN ODER BRENNBAREN MATERIALIEN AUFBEWAHREN ODER VERWENDEN. Falsche Platzierung kann einen Brand auslösen.

2.C

Den Toaster auf eine freie, ebene Fläche stellen.

2.D HÖHENVERSTELLBARER FUSS

An der Bodenplatte Ihres Toasters ist zum Ausgleich auf unebenen Oberflächen ein verstellbarer, sechseckiger Fuß angebracht. Drehen Sie diesen zur Höhenverstellung nach rechts oder links.

2.E

Sicherstellen, dass zwischen Toaster und Hängeschränken EIN ABSTAND VON MINDESTENS 20 CM besteht.

2.F

Sicherstellen, dass zwischen Toaster und Wänden ein Abstand von mindestens 20 cm besteht.

2.G

In der Krümelschublade sammeln sich Krümel und können Feuer fangen, wenn die Schublade nicht regelmäßig geleert wird. Ziehen Sie die Krümelschublade heraus und wischen Sie sie mit einem feuchten Tuch ab. **KRÜMELSCHUBLADE MUSS VOR EINSSCHALTEN DES TOASTERS UND IM BETRIEB EINGESCHOBEN SEIN.**

2.H

ACHTUNG! BEI NICHT-GEBRAUCH NETZSTECKER ZIEHEN

DER WAHLSCHALTER

ERHITZEN SIE NUR DIE SCHLITZE, DIE SIE BRAUCHEN. So verhindern Sie unregelmäßiges Bräunen und sparen gleichzeitig Energie.

3.A EINE SCHEIBE

2-Schlitz-Modell: Den Wahlschalter zur Einstellung für eine Scheibe drehen. Der linke Schlitz wird auf beiden Seiten erhitzt.

3.B ZWEI SCHEIBEN

2-, 3- und 4-Schlitz-Modelle: Die Einstellung für zwei Scheiben wählen. Die ersten zwei Schlitz von links werden auf beiden Seiten erhitzt.

3.C DREI SCHEIBEN

3-Schlitz-Modell: Die Einstellung für drei Scheiben wählen. Die ersten drei Schlitz von links werden auf beiden Seiten erhitzt.

3.D VIER SCHEIBEN

4-Schlitz-Modell: Die Einstellung für vier Scheiben wählen. Alle Schlitz werden erhitzt.

TOASTEN

Gerät nur unter Aufsicht betreiben. Gerät im Betrieb niemals unbeaufsichtigt lassen. Nach jedem Gebrauch den Netzstecker ziehen (es besteht Brandgefahr, wenn das Gerät unbeaufsichtigt eingeschaltet bleibt).

4.A EINSTECKEN

Der Hebel des Toasters rastet nur ein, wenn der Toaster an das Netz angeschlossen und der Strom eingeschaltet ist. Den Toaster an die Steckdose anschließen.

4.B EINSTELLEN

Hinweis: Die Bräunungsdauer kann je nach Frische, Dicke und Sorte Ihres Brotes variieren. Reduzieren Sie die Bräunungsdauer, wenn sich der Toaster durch vorherigen Gebrauch bereits aufgeheizt hat. *Siehe Tabelle unten für Hinweise zum Toasten verschiedener Brotsorten.* **Für einen schnellen Start stellen Sie den Timer auf das Kreissymbol** (direkt hinter der Einstellung für Stufe 2). Dies ist die optimierte Einstellung zum Toasten mitteldicker Weißbrotscheiben in einem kalten Toaster. **Bei wiederholtem Toasten oder einem warmen Toaster sollten Sie die Bräunungsdauer etwas reduzieren, um gleichmäßige Resultate zu erzielen.**



FRISCHE (Alter) des Brots	5 Tage oder älter	2 Tage alt	0 Tage alt (frisch gebacken)	
FEUCHTIGKEITSGEHALT des Brots	Trocken	Mittel	Saftig	
FARBE des Brots	—	Weiß	Braun	Roggen
ZUTATEN im Brot	Süß	Herzhaft	Viele Körner und herzhaft	

4.C BLICK & HERAUS

Zum Überprüfen des Bräunungsfortschritts einfach den Auswurfhebel nach unten drücken. **Bei Entnahme des Toasts vor Ablauf des Zyklus die Timer-Funktion abbrechen und den Netzstecker ziehen.**

4.D TOAST-STOPP

Der Timer schaltet sich ab auf Position "0". Zum manuellen Abbrechen des Toastvorgangs den Timer auf "0" drehen. **Falls die Kontrollleuchte nach Gebrauch nicht erlischt, sofort den Netzstecker ziehen und das Servicezentrum anrufen.**

4.E AUSWURF

Der Toast springt nicht heraus, wird aber im Toaster warm gehalten. "Auswurfknopf" drücken, um den servierbereiten Toast auszuwerfen.

4.F ACHTUNG! BEI NICHTGEBRAUCH NETZSTECKER ZIEHEN

TIEFGEFRORENES BROT TOASTEN

NUR DIE EINSCHÜBE HEIZEN, DIE SIE BENUTZEN MÖCHTEN.

5.A WÄHLSCHALTER

"Wählschalter" auf die gewünschte Einschubzahl stellen und die tiefgefrorenen Brotscheiben einführen.

5.B AUFTAUEN

"Timer" auf das Auftau-Symbol stellen und "Timer" auf "0" zurücklaufen lassen. Nach dem Stopp des Timers 20 Sekunden warten.

5.C NACH AUFTAUEN

"Timer" auf gewünschten Wert stellen und wie oben beschrieben weiter toasten, als ob es frisches Brot wäre.

5.D ACHTUNG! BEI NICHTGEBRAUCH NETZSTECKER ZIEHEN

SANDWICHES TOASTEN (SONDERZUBEHÖR)

ACHTUNG: FÜLLUNG KANN HEISS SEIN

6.A SCHEIBEN BUTTERN

Mittelstark geschnittenes Brot auf der **AUSSENSEITE JEDER SCHEIBE LEICHT BESTREICHEN**. Füllung zwischen die nicht gebutterten Seiten geben. **SANDWICH NICHT ZU STARK FÜLLEN**. Sandwich in den Korb einlegen.

6.B TOAST

Toasten bis das Sandwich goldgelb ist. "Timer" auf 3 stellen. Einstellen je nach Brotyp.

6.C RUHEN LASSEN

Anschließend noch eine Minute im Toaster ruhen lassen, damit sich die Füllung vollständig erwärmt. **Falls die Kontrollleuchte nach Gebrauch nicht erlischt, sofort den Netzstecker ziehen und das Servicezentrum anrufen.**

6.D ACHTUNG! BEI NICHTGEBRAUCH NETZSTECKER ZIEHEN

REINIGUNG & PFLEGE

WICHTIG: VOR DEM BEGINN DER REINIGUNG SICHERSTELLEN, DASS DER TOASTER AUS DER STECKDOSE GEZOGEN WURDE UND VOLLSTÄNDIG ABGEKÜHLT IST.

7.A ABDECKUNG

NACH JEDEM BETRIEB: Die "Edelstahlabdeckung" mit einem nicht scheuernden Tuch abwischen. Ein Edelstahlreiniger kann zur Wiederherstellung des Glanzes ausschließlich für die Abdeckung verwendet werden. Keine aggressiven oder Ammoniak enthaltenden Reinigungsmittel verwenden.

7.B GUSSTEIL

Aluminiumguss-Endteil mit einem feuchten Tuch abwischen. Keine chemischen oder scheuernden Reinigungsmittel verwenden.

7.C KRÜMELFACH

"Krümfach" regelmäßig leeren. Täglich bei kommerziellem Gebrauch.

KRÜMELSCHUBLADE MUSS ZUM TOASTEN EINGESCHOBEN SEIN.

7.D INNENBEREICH

Bei ausgestecktem Toaster den Innenbereich des Toasters mit einer **WEICHEN BÜRSTE** reinigen. Keine scharfen oder metallene Werkzeuge verwenden! Die Krümel sollten vorsichtig mit einer weichen Bürste aus den Elementen gebürstet werden. Der Toaster kann auf den Kopf gestellt werden, um übermäßige Krümel herauszuschütteln.

7.E ACHTUNG! BEI NICHTGEBRAUCH NETZSTECKER ZIEHEN

ERSATZTEILE

Der Classic Toaster ist umweltfreundlich, alle Teile sind reparier- und auswechselbar, Sie werden einen Dualit Classic Toaster nicht wegwerfen. Wir reparieren ihn für Sie zum Nennpreis!

JEDER REPARATUREINGRIFF MUSS VON EINEM QUALIFIZIERTEN ELEKTRIKER ODER FACHMANN DURCHFÜHRT WERDEN.

Verwenden Sie zu Ihrem eigenen Schutz für Ihren Toaster nur Original-Dualit Ersatzteile. Der Einbau von Nicht-Dualit-Teilen führt ebenso zum Verlust der Garantie.

AUSTAUSCH DER ELEMENTE

- Verwenden Sie beim Auswechseln der ProHeat Elemente ausschließlich Original-Dualit Elemente (Aufdruck "DUALIT").
- Sicherheit und Leistung des Toasters können nicht garantiert werden, wenn minderwertige Elemente verwendet werden.

AUSTAUSCH DES TIMERS

- Ersetzen Sie den Timer ausschließlich durch einen Original-Timer von Dualit.
- Bei Verwendung eines minderwertigen Timers können Sicherheit und Leistung des Toasters nicht gewährleistet werden.

ÜBERHITZUNGSSCHUTZ

HINWEIS: Denken Sie daran, dass bei wiederholter Benutzung des Wärmeaufsatzes ohne vollständige Abkühlung des Toasters zwischen den Arbeitsgängen der Schutz aktiviert werden kann.

MASSNAHMEN, UM DIE AKTIVIERUNG DES ÜBERHITZUNGSSCHUTZES ZU VERHINDERN:

- Den Toaster so platzieren, dass rechts, links und hinten ein Freiraum von mindestens jeweils 10 cm gewahrt bleibt.
- Den Toaster nicht unter Hängeschränken oder in der Nähe entflammbarer Materialien aufstellen.

8.A

Die Toastschlitze immer von links nach rechts befüllen.

8.B

Immer die richtige Einstellung für die jeweilige Anzahl der Toastscheiben wählen.

8.C

Daran denken, die Bräunungsdauer zu reduzieren, wenn sich der Toaster durch vorherigen Gebrauch bereits aufgeheizt hat, da das Toastgut in der zweiten und dritten Runde schneller bräunt.

8.D

Den Toaster nach Gebrauch immer vom Netzstrom trennen.

ZURÜCKSETZEN DER ÜBERHITZUNGSSICHERUNG

Wenn die Neonlampe des Toasters aufleuchtet, sich die Elemente jedoch nicht erhitzen oder ein hörbarer Klick das normale Ticken der Toaster-Zeituhr übertönt, dann haben Sie u. U. den **Überhitzungsschutz** aktiviert.

Stellen Sie vor dem Zurücksetzen des Schutzes sicher, dass Ihr Gerät keinen Defekt hat. **Setzen Sie die Sicherung erst dann zurück**, wenn ein qualifizierter Elektriker den Toaster inspiziert und bestätigt hat, dass **Wählschalter, Zeituhr und alle anderen Komponenten** ordnungsgemäß funktionieren.

Sie können den **Überhitzungsschutz** zurücksetzen, indem Sie den Toaster vollkommen abkühlen lassen, ihn **vom Netzstrom trennen** und dann die unten stehenden Anleitungen befolgen.

Das Zurücksetzen des Überhitzungsschutzes sollte nur von einem qualifizierten Elektriker vorgenommen werden. Nach Neueinstellung des Überhitzungsschutzes muss der Toaster PAT-geprüft werden. Sollten Sie weitere Hilfe benötigen, wenden Sie sich an Dualits Wartungsabteilung unter der Nummer +44 (0) 1293 652 500.

9.A

Den Toaster vom Netzstrom trennen und völlig abkühlen lassen.

9.B

Die Krümelschublade und Bodenplatte des Toasters herausnehmen, um Zugang zur Sicherung zu erhalten.

9.C

Die Sicherung befindet sich in der hinteren Ecke des Toastergehäuses.

9.D

Zum Zurücksetzen der Sicherung die kleine weiße Taste auf ihrer Oberseite drücken.

9.E

Bodenplatte wieder anbringen und Krümelschublade einschieben.

SICHERHEITSTEST (PAT)

Das Gerät muss vor erneutem Gebrauch PAT-geprüft werden.

AUSTAUSCH DER ELEMENTE

ALLE WARTUNGSARBEITEN MÜSSEN VON EINEM QUALIFIZIERTEN ELEKTRIKER ODER TECHNIKER Vorgenommen und PAT-GEPRÜFT WERDEN.

10.A

Toaster aus Steckdose ziehen, auf ein weiches Tuch legen. Krümelfach entfernen und Füße abschrauben, um die Bodenplatte zu entfernen.

10.B

Befestigungsmuttern an der Halteplatte mit einem 6,5-mm-Schraubenschlüssel lösen und Platte zurückschieben. **Beim Wiedereinbau sicherstellen, dass die Halteplatte korrekt sitzt.**

10.C

Messinganschlüsse und Kabel abschrauben.

10.D

Element entfernen. Zum Wiedereinbau in umgekehrter Reihenfolge vorgehen und sicherstellen, dass alle Kabel und Teile richtig positioniert sind. Darauf achten, dass das neue Element die gleiche Markierung hat wie das alte.

10.E

ACHTUNG! BEI NICHT-GEBRAUCH NETZSTECKER ZIEHEN

Das Element erhitzt sich auf beiden Seiten und kann in beliebiger Richtung eingesetzt werden. Sicherstellen, dass es an beiden Seiten korrekt in den Führungen sitzt. Vor Gebrauch Sicherheitstest (PAT) durchführen.

TOASTER FUNKTIONIERT NICHT: GETOASTET:

- Prüfen, ob der Toaster eingesteckt ist.
- Prüfen, ob Ein-/Aus-Licht rot leuchtet. Wenn ja, eventuell Elemente oder "Wählschalter" auswechseln. Wenn nein, eventuell Steckersicherung oder Timer auswechseln.

- Prüfen, ob "Wählschalter" korrekt eingestellt ist. Bei Einstellung auf Brötchen wird nur eine Seite getoastet. Und vergessen Sie nicht, den Toaster immer von links nach rechts zu befüllen.
- Einer oder mehrere der Elemente können ausgetauscht werden müssen, rufen Sie die Hotline oder besuchen Sie www.dualit.com für Ersatz.

UNGLEICHMÄSSIGES TOASTEN:

- Sicherstellen, dass der Wählschalter auf die gewünschte Toastzahl eingestellt ist.
- Von links beginnend prüfen, ob alle beheizten Einschübe beladen sind.
- Die Hochleistungs- Proheat Elemente brauchen etwas Zeit bis zum Erreichen der optimalen Toasttemperatur, Durch Vorheizen der Einschübe vor dem Einführen des Brots wird dies vermieden. "Timer" bis zum Anschlag drehen und zur Kreis-Anzeige zurücklaufen las sen, dann das Brot in die aktiven Einschübe einführen.
- Darauf achten, dass Größe und Art des Toastguts identisch sind.
- Solange die optimale Betriebstemperatur nicht erreicht ist, brauchen die Endelemente zum Erwärmen etwas länger als die zentralen Elementen.
- Falls der Timer sehr langsam läuft, den Netzstecker ziehen und Toaster nicht verwenden. Bezüglich Reparatur und Ersatzteile Ihren Händler kontaktieren. Ersatz-Timer dürfen nur von einem qualifizierten Elektriker installiert werden.

RAUCHAUSTRITT AUS DEN EINSCHÜBEN

- Wenn Sie den Toaster zum ersten Mal benutzen, ist dies Teil der normalen Aufbereitung der Elemente.
- Krümfach leeren. Krümel können sich entzünden oder Brand verursachen.
- Einige Krümel oder Brotteilchen können im Toaster steckenbleiben. Stecker herausziehen, Krümfach entfernen, Toaster auf den Kopf stellen und Krümel über einem Waschbeck en oder Eimer sanft herausschütteln oder Innenbereich mit einer weichen Bürste reinigen.

TIMER IST SEHR LANGSAM ODER STECKT FEST

- Netzstecker ziehen und Toaster nicht verwenden. Timer umgehend ersetzen. Bezüglich Reparatur und Ersatzteile Ihren Händler kontaktieren. Ersatz-Timer dürfen nur von einem qualifizierten Elektriker installiert werden.

DIE BETRIEBSANZEIGE LEUCHTET, ABER MEIN TOASTER TOASTET NICHT

- Der Überhitzungsschutz wurde ausgelöst. Siehe Abschnitt 9.

TOASTER WCKELT AUF DER ARBEITSPLATTE:

- Mit dem verstellbaren Fuß an der Unterseite des Toasters Unebenheit en der Arbeitsfläche ausgleichen.

TOAST BLEIBT BEIM AUSWURF STECKEN:

- Scheiben, die dicker als 28mm sind, bleiben stecken.
- Handgeschnittenen Scheiben müssen gleichmäßig dick sein.
- Mit einem "Sandwich-Korb" lassen sich dickere Scheiben einfacher toasten.

EINE BROTSEITE WIRD NICHT

CONSIGNES DE SÉCURITÉ



LIRE TOUTES LES INSTRUCTIONS AVANT D'UTILISER LE GRILLE-PAIN CONSERVER CES INSTRUCTIONS POUR RÉFÉRENCE ULTÉRIEURE

- **CET APPAREIL NE DOIT JAMAIS FONCTIONNER SANS SURVEILLANCE. Ne le laissez jamais l'appareil en marche sans surveillance et débranchez-le après chaque utilisation (risque d'incendie si un appareil fonctionne ou est laissé branché sans surveillance).**
- **Si le voyant reste allumé après avoir utilisé l'appareil, débranchez-le immédiatement et contactez le lieu d'achat de l'appareil pour le faire réparer et obtenir des informations relatives aux pièces détachées.**
- **Si la minuterie se bloque, débranchez l'appareil et ne l'utilisez pas. Contactez le lieu d'achat de l'appareil pour le faire réparer et obtenir des informations relatives aux pièces détachées. Les minuteriers de remplacement doivent être installés par un technicien électricien qualifié.**
- **Le tiroir ramasse-miettes doit être installé pendant la cuisson.**
- Cet appareil est destiné à des fins domestiques ou similaires comme certains environnements de travail, dont les coins cuisines réservés au personnel dans les magasins et bureaux, les fermes, les chambres d'hôtel, les motels, les tables d'hôte et autres environnements résidentiels.
- Nous recommandons de brancher le grille-pain sur une prise où aucun autre appareil n'est connecté. Ne pas le faire peut causer une surcharge, déclencher un disjoncteur ou faire sauter un fusible. De préférence, la prise de courant doit être protégée par un dispositif à courant résiduel (RCD).
- Avant de brancher l'appareil, vérifiez que la tension sur la plaque signalétique est la même que l'alimentation secteur.
- Pour éviter les chocs électriques, n'immerger aucune partie de ce produit dans l'eau ou tout autre liquide.
- Débrancher l'appareil lorsqu'il n'est pas utilisé et avant de le nettoyer. Laisser refroidir avant de mettre ou d'enlever des pièces.
- Ne pas faire fonctionner l'appareil avec un cordon ou une fiche endommagé.
- Ne pas laisser le câble toucher des surfaces chaudes ou pendre au bord d'une table ou d'un comptoir.
- Lors de l'utilisation des flammes peuvent apparaître si le grille-pain est couvert ou en contact avec des matériaux inflammables.
- Ne pas tenter d'attraper le pain lorsque le grille-pain est branché.
- Le pain peut brûler. Par conséquent, le grille-pain ne

- doit pas être utilisé à proximité ou sous des rideaux et autres matériaux combustibles.
- Cet appareil ne doit pas être utilisé par des enfants de moins de 8 ans, ni par des personnes souffrant de handicaps graves et complexes. Les enfants de 8 à 14 ans et les personnes ayant des capacités physiques, sensorielles ou mentales réduites ou manquant d'expérience et de connaissances ne doivent pas utiliser cet appareil, à moins qu'ils bénéficient d'une surveillance ou aient reçu des instructions sur l'utilisation de l'appareil en toute sécurité et en comprenant les risques. Les enfants ne doivent pas jouer avec l'appareil. Le nettoyage et l'entretien ne doivent pas être effectués par des enfants, à moins qu'ils soient âgés de plus de 8 ans et qu'ils soient supervisés. Gardez l'appareil et son cordon d'alimentation hors de portée des enfants de moins de 8 ans.
- Les enfants doivent être surveillés pour s'assurer qu'ils ne jouent pas avec cet appareil.
- Ne rangez pas le grille-pain dans un garage ou sous les armoires.
- Ne posez pas de casserole sur la grille de réchauffage
- Ne pas utiliser à l'extérieur.
- Le grille-pain n'est pas destiné à être actionné au moyen d'une minuterie externe ou par un système de commande à distance.
- Les surfaces accessibles du grille-pain peuvent devenir chaudes pendant l'utilisation.
- **NOTE** : toute coupure de la fiche du cordon d'alimentation doit être éliminée immédiatement. L'insertion d'une fiche butoir dans une prise de courant 13A est dangereuse.
- N'utilisez jamais la fiche sans le couvercle du fusible monté. Assurez-vous que le fusible de remplacement ait la même valeur de courant que l'original.
- Les fusibles de rechange doivent être approuvés par ASTA à BS 1362.
- Ne pas utiliser un appareil avec un cordon ou une fiche endommagé, ou après un dysfonctionnement, ou s'il a été endommagé de quelque façon.
- Si le cordon d'alimentation est endommagé, il doit être remplacé par le fabricant, son service après vente ou un technicien qualifié afin d'éviter tout danger. **ATTENTION** : Cet appareil doit être mis à la terre.
- Pour des raisons de sécurité, si le cordon d'alimentation est endommagé, il doit être remplacé par Dualit ou un réparateur Dualit agréé.
- N'utilisez jamais un appareil dont la fiche ou le câble est endommagé, ou après un mauvais fonctionnement ou un endommagement quelconque dont une cassure ou après l'avoir fait tomber.
- Ne faites pas griller du pain dans l'appareil pendant que vous utilisez la grille de réchauffage.

Register ✓
my appliance

**VERGESSEN SIE NICHT,
 IHR GERÄT
 ZU REGISTRIEREN**

WWW.DUALIT.COM/REGISTER

ODER PER POST

CONSIGNES DE SÉCURITÉ



- Ne posez pas une casserole sur la grille-pain, ni sur sa grille de réchauffage.
- L'utilisation d'accessoires non recommandés par Dualit peut entraîner un incendie, un choc électrique ou des blessures.
- Ne l'utilisez pas s'il est tombé ou s'il est fissuré ou endommagé.
- N'utilisez pas de tampon à récurer ni de nettoyant abrasif pour nettoyer l'extérieur de l'appareil.
- Le tiroir ramasse-miettes doit être nettoyé à intervalles réguliers. Un excès de miettes peut brûler ou provoquer un incendie.
- **Avertissement de sécurité ne faites pas chauffer dans votre grille-pain des aliments (y compris les tartes et pâtisseries) dont la garniture ou le nappage contenant du sucre pourrait couler.**

CONSERVEZ CES INSTRUCTIONS

Les surfaces accessibles du grille-pain peuvent devenir chaudes pendant l'utilisation.



INSTRUCTIONS SUR LA PROTECTION DE L'ENVIRONNEMENT



Ne mettez pas ce produit dans les ordures ménagères à la fin de son cycle de vie. Déposez-le dans un point de collecte pour le recyclage des appareils électriques et électroniques. Le symbole figurant sur le produit, le manuel ou l'emballage vous indiquera les méthodes de mise au rebut à respecter. Les matériaux sont recyclables conformément aux symboles figurant sur l'appareil. En recyclant les anciens appareils (ou leurs matériaux) ou en les réutilisant d'une autre manière, vous contribuez de manière importante à la protection de notre environnement. Demandez à votre municipalité de vous indiquer l'adresse du centre de recyclage agréé le plus proche.

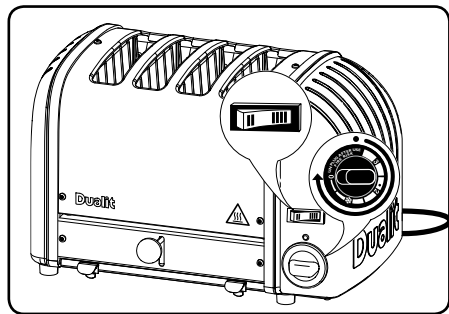
Déballer l'appareil avec soin et conservez tout le matériel de conditionnement jusqu'à ce que vous ayez vérifié qu'il ne manque rien et que tout fonctionne correctement. Retirez ensuite tous les autocollants de l'appareil et recyclez l'emballage de façon appropriée. Ne retirez pas les étiquettes placées autour du cordon. Si vous le souhaitez, vous pouvez conserver la boîte pour ranger votre bouilloire.

Dans l'intérêt de l'amélioration des produits, Dualit Ltd se réserve le droit de modifier les spécifications sans préavis.

Numéro d'enregistrement du modèle: 4033034, 3000460. Marque commerciale: 0986936. Numéro de dépôt de brevet: GB2384961, GB2373159, GB2374509, GB2350550, EP1086608, EP1138176, GB2302273, GB1313186.7, GB2453812, GB1402187.7, GB2516476

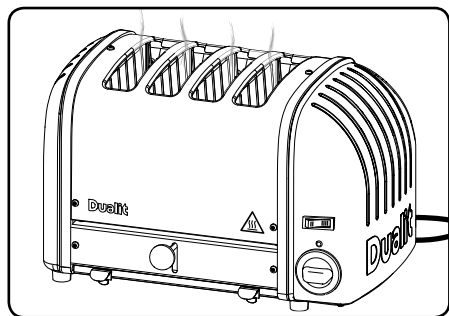
IMPORTANT - AVANT UTILISATION

Votre grille-pain Dualit est équipé d'éléments brevetés ProHeat. Ces éléments doivent être conditionnés avant la toute première utilisation. Ensuite, continuer à utiliser en suivant les instructions.



Pour roder les résistances avant d'utiliser l'appareil, laissez le grille-pain effectuer son premier cycle sans pain et attendez qu'il refroidisse complètement.

De la fumée peut s'échapper des fentes, CECI N'EST PAS UN DÉFAUT et est parfaitement sûr. Il peut y avoir un léger son de claquement ou froissement, cela est dû à la dilatation thermique des éléments et est tout à fait normal.



Votre grille-pain est désormais conditionné et prêt à l'emploi.

DECOUVREZ VOTRE GRILLE-PAIN (VOIR PAGE 3)

- | | | |
|-----------------------------------|---------------------------|---------------------------------------|
| A. Éléments Proheat | D. Tiroir ramasse-miettes | H. Tube néon |
| B. Couverture en acier inoxydable | E. Fentes larges | I. Minuterie mécanique avec dégivrage |
| C. Manuel d'éjection | G. Commutateur | J. Pieds |

ACCESSOIRES VENDU SEPARÉMENT

I.A LA CAGE SANDWICH

Convertissez votre grille-pain en un appareil à croque-monsieur grâce à cet accessoire rapide et facile à utiliser. Ce support offre également un contrôle de grillage supérieur pour les viennoiseries plus petites comme les petites crêpes épaisses, pains au raisin et autres petits pains briochés.

I.B LA GRILLE RECHAUD

La « grille de réchauffage » est un accessoire universel de tous les grille-pain NewGen Dualit. Parfait pour réchauffer ou griller légèrement un produit de panification ne pouvant pas tenir dans les fentes. comme les croissants, les scones, les pâtisseries ou tortillas. Utilisez la grille pendant 3 minutes maximum et laissez-la refroidir après chaque utilisation.

I.C

Ne posez pas de casserole sur la grille de réchauffage.

CONSEILS D'UTILISATION

Voici quelques conseils pour aider à tirer le meilleur parti de votre grille-pain.

- **CHARGER ENTièrement TOUTES LES FENTES CHAUFFÉES.** Si un emplacement est chauffé mais sans pain à l'intérieur, le pain dans la fente adjacente va griller de façon inégale.
- **CHARGEZ TOUJOURS LES FENTES EN COMMENÇANT PAR LA GAUCHE.**
- **DES PAINS DIFFÉRENTS GRILLERONT À DES TAUX DIFFÉRENTS,** le pain complet prendra plus de temps que le pain blanc, du pain frais plus de temps que du pain rassis. N'oubliez pas de régler la minuterie en fonction du type de pain.
- Après le premier tour de pain grillé, les éléments et le corps du grille-pain seront à pleine température d'exploitation, les tours suivant prendront moins de temps pour griller.
- Utilisez le réglage bagel pour le pain à hamburger, les bagels, les brioches ou les petits pains au lait afin de les griller d'un côté et de les réchauffer doucement de l'autre.
- La tranche de pain la plus épaisse qui s'adaptera dans votre grille-pain est de 28 mm. Forcer le pain qui est trop épais ou le laisser trop longtemps dans les fentes le rendra difficile à éjecter une fois grillé.
- Vous trouverez peut-être le porte-sandwich plus pratique pour griller de petites viennoiseries (vendu séparément). Il vous sera ainsi plus facile de les introduire dans le grille-pain, d'en vérifier le grillage et de les ressortir.
- Découpez un pain frais en tranches aussi égales que possible. Si vos tranches ne sont pas de la même épaisseur, elles ne grilleront pas uniformément.
- Nettoyez les éléments des miettes et des morceaux cassés de pain. Ceux-ci peuvent brûler les éléments. Avec le grille-pain débranché utiliser une brosse douce pour nettoyer l'intérieur de votre grille-pain, ne pas utiliser de couteau!
- Pour réchauffer du pain récemment fait régler la minuterie sur le symbole «dégivrage».
- Annulez le grillage manuellement à tout moment en tournant la minuterie sur «0». Cela n'endommagera pas votre minuterie.
- Débranchez toujours votre grille-pain de la prise secteur après utilisation.

INSTALLATION

Lisez et respectez ces instructions avant d'utiliser votre grille-pain. **CET APPAREIL DOIT ÊTRE UTILISÉ SOUS SURVEILLANCE.** Ne laissez pas l'appareil sans surveillance en cours d'utilisation. Débranchez-le après chaque utilisation (risque d'incendie si l'appareil est laissé en marche sans surveillance).

2.A

NE RANGEZ PAS ET N'UTILISEZ PAS LE GRILLE-PAIN DANS UNE ARMOIRE POUR APPAREILS OU SOUS UN PLACARD. Tout mauvais positionnement peut provoquer un incendie.

2.B

NE RANGEZ PAS ET N'UTILISEZ PAS LE GRILLE-PAIN PRÈS DE RIDEAUX OU DE MATIÈRES INFLAMMABLES. Tout mauvais positionnement peut provoquer un incendie.

2.C

Placez le grille-pain sur une surface plane dégagée.

2.D

PIED AJUSTABLE EN HAUTEUR

Le grille-pain est équipé d'un pied réglable qui peut être élevé ou abaissé afin d'assurer une meilleure stabilité sur les surfaces inégales. De forme hexagonale, ce pied se trouve sous le socle du grille-pain. Il vous suffit de le tourner pour en régler la hauteur.

2.E

Veillez à positionner le grille-pain au moins à 20 cm D'UN PLACARD EN SURPLOMB.

2.F

Veillez à positionner le grille-pain au moins à 20cm des murs.

2.G

Si le ramasse-miettes n'est pas vidé fréquemment, les miettes vont s'y accumuler et risquent de prendre feu. Retirez le ramasse-miettes comme indiqué sur l'illustration ci-dessous et essuyez-le à l'aide d'un chiffon humide. **LE RAMASSE-MIETTES DOIT ÊTRE EN PLACE PENDANT TOUTE UTILISATION DU GRILLE-PAIN.**

2.H

ATTENTION! DÉBRANCHEZ EN CAS D'INUTILISATION

LE SÉLECTEUR

NE FAITES CHAUFFER QUE LES FENTES QUE VOUS ALLEZ UTILISER. Cela permet à la fois de griller le pain uniformément et de faire des économies d'énergie.

3.A

UNE TRANCHE

Modèle à 2 fentes : Sélectionnez le symbole d'une tranche sur le bouton sélecteur. La fente de gauche chauffera des deux côtés.

3.B

DEUX TRANCHES

Modèles à 2, 3 & 4 fentes : Sélectionnez le symbole de deux tranches. Les deux premières fentes à partir de la gauche chaufferont des deux côtés.

3.C

TROIS TRANCHES

Modèle à 3 fentes : Sélectionnez le symbole de trois tranches. Les trois premières fentes à partir de la gauche chaufferont des deux côtés.

3.D

QUATRE TRANCHES

Modèle à 4 fentes : Sélectionnez le symbole de quatre tranches. Toutes les fentes chaufferont.

GRILLAGE

Cet appareil ne doit jamais fonctionner sans surveillance. Ne laissez jamais l'appareil en marche sans surveillance. Débranchez après chaque utilisation (risque d'incendie si un appareil est laissé en marche sans surveillance).

4.A

BRANCHEMENT

Le grille-pain ne fonctionnera que s'il est sous tension. Branchez le grille-pain à la prise secteur murale et mettez la prise sous tension.

4.B

RÉGLAGE

Remarque : Le temps de chauffage nécessaire dépend de la fraîcheur, de l'épaisseur et du type de pain. Réduisez le temps de chauffage si le grille-pain vient d'être utilisé et est encore chaud. Voir le tableau ci-dessous pour obtenir un guide de cuisson des différents types de pain. **Pour un démarrage rapide, réglez la minuterie sur le symbole de cercle plein** (juste après le réglage numéro 2). Il s'agit du paramètre de cuisson optimisé pour une tranche de pain blanc d'épaisseur moyenne alors que le grille-pain est froid. **Pour des cuissons répétées ou lorsque le grille-pain est chaud, réduisez le temps de chauffe pour un meilleur résultat.**

RÉDUCTION DU TEMPS DE CHAUFFE (2 - *)

RÉGLAGE
Symbole de cercle plein

AUGMENTATION DU TEMPS DE CHAUFFE (2 - 3)

FRAÎCHEUR (âge) du pain	5 jours et plus	2 jours	Pain du jour	
HUMIDITÉ du pain	Sec	Moyenne	Humide	
COULEUR du pain	—	Blanc	Complet	Seigle
INGRÉDIENTS du pain	Sucré	Salé	Beaucoup de graines et ingrédients salés	

4.C

VERIFICATION

Vérifiez le brunissage de votre pain à n'importe quel moment en appuyant sur le bouton d'éjection. **Si vous décidez de retirer le pain avant la fin du cycle, annulez la minuterie et débranchez.**

4.D

ARRÊTER LE GRILLAGE

La minuterie s'arrête et se remet à la position « O ». Pour arrêter le brunissage, tournez manuellement la minuterie jusqu'à la position « O ». **Si le voyant reste allumé après l'utilisation, débranchez immédiatement l'appareil et appelez le centre de dépannage.**

4.E

EJECTER

Le toast ne sera pas éjecté, mais restera au chaud à l'intérieur du grille-pain. Appuyez sur la touche « bouton d'éjection » et le toast apparaîtra prêt à servir.

4.F

ATTENTION! DÉBRANCHEZ EN CAS D'INUTILISATION

FAIRE GRILLER LE PAIN CONGELÉ

NE CHAUFFEZ QUE LES FENTES QUE VOUS ALLEZ UTILISER.

5.A SÉLECTEUR

Tournez le "sélecteur" sur le nombre désiré de fentes dont vous avez besoin et insérez vos tranches de pain congelé.

5.B DÉCONGÉLATION

Tournez le timer sur le symbole de décongélation et laissez-le descendre jusqu'à 0. Attendez 20 secondes après l'arrêt du timer.

5.C APRÈS DÉCONGÉLATION

Réglez le timer au niveau désiré et continuez de griller comme pour du pain frais, comme indiqué à la page précédente.

5.D ATTENTION! DÉBRANCHEZ EN CAS D'INUTILISATION

FAIRE DES SANDWICHS GRILLES (ACCESSOIRE EN OPTION)

ATTENTION : LA GARNITURE PEUT ÊTRE CHAUDE.

6.A BEURREZ LE PAIN

Utiliser du pain en tranches moyennes, **BEURRER LÉGÈREMENT L'EXTERIEUR DE CHAQUE TRANCHE.** Placez votre garniture entre les parties sans beurre. **NE PAS TROP REMPLIR LE SANDWICH.** Déposer le sandwich dans la cage.

6.B FAITES GRILLER

Faites griller jusqu'à ce que le sandwich soit doré. Ajustez le timer sur 3. Réglez selon votre type de pain.

6.C LAISSEZ REPOSER

Laissez se reposer pendant une minute à l'intérieur du grille-pain pour permettre à la garniture de bien se réchauffer. **Si le voyant reste allumé après l'utilisation, débranchez immédiatement l'appareil et appelez le centre de dépannage.**

6.D ATTENTION! DÉBRANCHEZ EN CAS D'INUTILISATION

NETTOYAGE ET ENTRETIEN

IMPORTANT : ASSURER QUE LE GRILLE-PAIN EST DÉBRANCHÉ ET LAISSEZ-LE REFROIDIR ENTIÈREMENT AFIN DE COMMENCER LE NETTOYAGE.

7.A LA COUVERTURE

APRÈS CHAQUE UTILISATION: Essayez le couvercle en acier inoxydable avec un chiffon non abrasif. Un nettoyant pour acier inoxydable peut être utilisé pour redonner de l'éclat au seul habillage, mais ne pas utiliser un produit de nettoyage agressif ou qui contient de l'ammoniaque.

7.B LES MOULURES

Essayez les pièces moulées en aluminium fin avec un chiffon humide. Ne pas utiliser un produit chimique ou nettoyant abrasif.

7.C LE RAMASSE-MIETTES

Videz le ramasse-miettes régulièrement, tous les jours s'il est utilisé dans une cuisine commerciale.

7.D LES PIÈCES INTERNES

Le grille-pain débranché, utilisez une **BROSSE DOUCE** pour nettoyer l'intérieur de votre grille-pain, ne pas utiliser un ustensile tranchant ou métallique ! Les miettes doivent être soigneusement brossées des éléments en utilisant uniquement une brosse douce, le grille-pain peut être renversé et l'excès de miettes être secoué.

7.E ATTENTION! DÉBRANCHEZ EN CAS D'INUTILISATION

LE TIROIR RAMASSE-MIETTES DOIT ÊTRE INSTALLÉ PENDANT LA CUISSON

PIÈCES DE RECHANGE

Le grille-pain Classic est également adapté à l'environnement, toutes les pièces sont réparables ou remplaçables, vous ne jetez pas un grille-pain Dualit Classic pour un coût minimal, nous vous le réparons!

TOUT ENTRETIEN DOIT ÊTRE EFFECTUÉ PAR UN ÉLECTRICIEN QUALIFIÉ OU UN RÉPARATEUR

Pour votre propre protection, utiliser uniquement des pièces de rechange originales Dualit pour votre grille-pain.

RÉSISTANCES DE REMPLACEMENT

- Lors du remplacement des éléments ProHeat, utilisez uniquement de véritables éléments Dualit (estampillés «DUALIT»).
- La sécurité et la performance du grille-pain ne peuvent être garanties si les éléments inférieurs sont utilisés.

MINUTERIES DE REMPLACEMENT

- En cas de remplacement de la minuterie, n'utilisez qu'une minuterie Dualit authentique.
- La sécurité et le bon fonctionnement du grille-pain ne peuvent pas être garantis en cas d'utilisation d'une minuterie de moindre qualité.

DISPOSITIF DE PROTECTION THERMIQUE

REMARQUE : Sachez que l'utilisation répétée de la grille de réchauffage sans laisser le grille-pain se refroidir entre les cycles peut entraîner l'activation du dispositif de protection.

POUR NE PAS ACTIVER LE DISPOSITIF DE PROTECTION THERMIQUE :

- Installez le grille-pain en laissant un espace d'au moins 10 cm à gauche, à droite et à l'arrière du grille-pain pour permettre la circulation de l'air.
- N'utilisez pas le grille-pain sous un placard mural ni près de matières inflammables.

8.A

Mettez toujours le pain dans le grille-pain en commençant par la fente de gauche.

8.B

Utilisez toujours le réglage correspondant au nombre de tranches de pain à faire griller.

8.C

Veillez à réduire le temps de grillage si le grille-pain vient de servir et est encore chaud, car le pain grille plus rapidement lors des deuxième et troisième cycles.

8.D

Débranchez toujours le grille-pain après utilisation.

RÉINITIALISATION DU FUSIBLE THERMIQUE

Si le voyant du grille-pain s'allume, mais que les résistances ne se mettent pas à chauffer, ou si vous entendez un clic sonore qui n'est pas le bruit normal du thermostat pendant le fonctionnement du grille-pain, il est possible que vous ayez activé le **dispositif de protection thermique**.

Avant toute réinitialisation, vous devez vérifier le bon fonctionnement de l'appareil. **Ne le réinitialisez pas** avant qu'un électricien qualifié ait examiné l'appareil et vérifié que le **bouton sélecteur, le thermostat et tous les autres composants** sont en bon état de marche.

Pour réinitialiser le **dispositif de protection thermique**, il faut laisser le grille-pain refroidir entièrement, **le débrancher de la prise secteur** et suivre les instructions ci-dessous.

Seul un électricien qualifié doit réinitialiser le dispositif de protection thermique.

Après la réinitialisation du dispositif de protection thermique, le grille-pain doit fait l'objet d'un contrôle de sécurité pour appareils portables (« PAT »). Si vous avez besoin d'assistance supplémentaire, appelez le service après-vente de Dualit au +44 (0) 1293 500 500.

9.A

Débranchez le grille-pain et laissez-le refroidir entièrement.

9.B

Retirez le tiroir ramasse-miettes et la plaque de base du grille-pain pour accéder au fusible.

9.C

Le fusible se trouve dans le coin arrière du grille-pain.

9.D

Pour réinitialiser le fusible, appuyez sur le petit bouton blanc du fusible.

9.E

Revissez la plaque de base et remettez en place le tiroir ramasse-miettes.

CONTRÔLE DE SÉCURITÉ POUR APPAREILS PORTABLES (PAT)

L'appareil doit faire l'objet d'un contrôle de sécurité PAT avant utilisation.

REMPACEMENT DES ÉLÉMENTS

TOUTES LES OPÉRATIONS DE DÉPANNAGE DOIVENT ÊTRE EFFECTUÉES PAR UN ÉLECTRICIEN OU RÉPARATEUR QUALIFIÉ ET LE GRILLE-PAIN DOIT ÊTRE SOUMIS À UN CONTRÔLE DE SÉCURITÉ POUR APPAREILS PORTABLES.

10.A

Débranchez et mettez grille-pain sur un chiffon doux. Retirez le plateau à miettes et dévissez les pieds pour retirer la plaque de base.

10.B

Desserrez les écrous de blocage situés sur la plaque de retenue à l'aide d'une clé de 6,5 mm et faites glisser la plaque. **Veillez à remettre la plaque de retenue correctement lors du réassemblage.**

10.C

Ecartez les liens en laiton et les fils de l'élément.

10.D

Retirez la résistance. Pour réassembler l'appareil, effectuez la procédure inverse en veillant à ce que les fils et pièces soient correctement positionnées. Veillez à ce que la nouvelle résistance soit de même valeur que celle qu'elle remplace.

10.E

ATTENTION! DÉBRANCHEZ EN CAS D'INUTILISATION

La résistance chauffe des deux côtés et peut donc être insérée tournée d'un côté comme de l'autre. Vérifiez qu'elle est bien positionnée dans les canaux des deux côtés. Contrôle de sécurité pour appareil portable avant toute utilisation.

AUTO-DÉPANNAGE

MON GRILLE-PAIN DE FONCTIONNE PAS :

- Vérifiez que le grille-pain est branché
- Vérifiez si le «néon» devient rouge. Si oui, vos éléments ou le commutateur doivent peut-être être remplacés. Si non, le fusible de votre prise peut être grillé ou votre minuterie doit être remplacée.

LE GRILLAGE EST INÉGAL :

- Vérifier que le sélecteur est réglé pour le nombre de créneaux utilisés.
- En partant de la gauche, assurez-vous que vous avez chargé tous les emplacements chauffés.
- Les éléments résistants Proheat peuvent prendre quelques instants pour atteindre la température optimale de grillage. Préchauffer des fentes avant d'insérer votre pain permettra d'éliminer cela. Tournez le timer entièrement, laissez-le redescendre sur l'indicateur de cercle puis insérez votre pain dans les fentes actives.
- Assurez-vous que la taille et le type de pain à griller sont les mêmes.
- Les éléments extérieurs prennent un peu plus longtemps à chauffer que les éléments centraux, une fois que grille-pain est à la température de fonctionnement optimale cela ne se produit plus.
- La minuterie fonctionne au ralenti. Débranchez l'appareil et ne l'utilisez plus. Contactez le lieu d'achat de l'appareil pour le faire réparer et obtenir des informations relatives aux pièces détachées. Les minuteries de remplacement doivent être installées par un technicien électricien qualifié.

MON GRILLE-PAIN VACILLE SUR MON PLAN DE TRAVAIL :

- Utilisez le pied réglable sous le grille-pain pour compenser les surfaces inégales.

MON PAIN SE COINCE QUAND JE L'ÉJECTE DU GRILLE-PAIN :

- Les tranches plus épaisses que 28 mm resteront coincées.
- Les tranches coupées à la main doivent être coupées de manière régulière.
- Utilisation d'une «cage sandwich» peut faire griller plus épais, plus facile.

UN CÔTÉ DE MON PAIN NE GRILLE PAS :

- Vérifiez que le «sélecteur» est réglé

correctement. S'il est réglé sur «Bagel» seul un côté du pain grillera. Pensez à insérer le pain en commençant par la fente de gauche.

- Un ou plusieurs des éléments nécessitent un remplacement, appelez le service d'assistance ou rendez-vous www.dualit.com pour les remplacements.

DE LA FUMÉE SORT DES FENTE SLOTS

- Si c'est la première fois que vous utilisez votre grille-pain, c'est normal, vos éléments se mettent en place.
- Videz le ramasse-miettes. Une accumulation de miettes peut brûler ou provoquer un incendie.
- Quelques miettes ou morceaux de pain peuvent être coincés dans le grille-pain. Débranchez, retirez le plateau ramasse-miettes puis tournez le grille-pain à l'envers sur un évier ou un bac et secouez doucement les miettes, ou utilisez une brosse douce pour nettoyer l'intérieur de votre grille-pain.

MA MINUTERIE FONCTIONNE AU RALENTI OU SE BLOQUE.

- Débranchez l'appareil et ne l'utilisez plus. Faites immédiatement remplacer la minuterie. Contactez le lieu d'achat de l'appareil pour le faire réparer et obtenir des informations relatives aux pièces détachées. Les minuteries de remplacement doivent être installées par un technicien électricien qualifié.

LE VOYANT D'ALIMENTATION EST ALLUMÉ MAIS MON GRILLE-PAIN NE GRILLE PAS

- Le fusible thermique s'est déclenché. Voir la section 9.

Register 
my appliance

**N'oubliez pas
d'enregistrer votre
appareil**

WWW.DUALIT.COM/REGISTER

OU PAR COURRIER



LEGGERE TUTTE LE ISTRUZIONI

PRIMA DI UTILIZZARE IL TOSTAPANE CONSERVARE LE ISTRUZIONI PER RIFERIMENTI FUTURI

- **NON LASCIARE L'APPARECCHIO INCUSTODITO DURANTE IL FUNZIONAMENTO. Non lasciare l'apparecchio incustodito durante il funzionamento, staccare il cavo di alimentazione dopo ogni utilizzo (rischio di incendio in caso di macchina lasciata in funzione o con la spina inserita).**
- **Se dopo l'utilizzo dell'apparecchio la spia rimane accesa scollegare immediatamente il tostapane e contattare il rivenditore per la manutenzione e le parti di ricambio.**
- **Se il timer rimane fermo, staccare il cavo di alimentazione e non utilizzare. Contattare il rivenditore per informazioni su riparazione e parti di ricambio. I timer di ricambio devono essere montati da tecnici elettricisti qualificati.**
- **Il vassoio raccoglibriciole deve essere inserito durante la tostatura.**
- L'elettrodomestico è stato concepito per un uso domestico e usi simili, ad esempio sul posto di lavoro, nello spazio cucina riservato ai dipendenti di negozi e uffici, agriturismo, ad uso dei clienti negli hotel, nei motel, nei bed and breakfast e in ambienti residenziali.
- Si raccomanda che il tostapane sia collegato ad una presa di corrente che non abbia nessun altro apparecchio ad esso collegato. Diversamente ciò potrebbe causare un sovraccarico, far scattare l'interruttore di circuito o bruciare un fusibile. È preferibile che l'attacco della presa sia protetta da un dispositivo di corrente residua (DCR).
- Prima di inserire la spina, verificare che la tensione sulla targhetta sia la stessa dell'alimentazione di rete.
- Per evitare scosse elettriche, non immergere nessuna parte del prodotto in acqua o altro liquido.
- Staccare la spina dalla presa di corrente quando non è in uso e prima della pulizia, lasciar raffreddare prima di inserire o rimuovere pezzi.
- Non utilizzare l'apparecchio se il cavo o la spina sono danneggiati.
- Non far entrare in contatto il cavo con superfici calde, o appenderlo sul bordo di un tavolo o piano di lavoro.
- Durante l'uso si potrebbe verificare un incendio se il tostapane è coperto o in contatto con materiale infiammabile.
- Non tentare di rimuovere il pane quando il tostapane è collegato.

- Il pane potrebbe bruciare. Pertanto il tostapane non deve essere utilizzato in prossimità o al di sotto di tende e altri materiali combustibili.
- L'uso della macchina è vietato ai bambini con meno di 8 anni e i soggetti che presentano disabilità complesse ed estese. Questo prodotto può essere utilizzato da bambini di età compresa tra gli 8 e i 14 anni, dalle persone con capacità fisiche, sensoriali o mentali ridotte ovvero con esperienza e conoscenze limitate purché dietro adeguata supervisione o formazione sull'utilizzo sicuro del prodotto e in grado di comprendere i pericoli correlati. I bambini non devono giocare con questo prodotto. La pulizia e la manutenzione non devono essere eseguite da bambini se non di età superiore a 8 anni e debitamente supervisionati. Riporre la macchina e il relativo cavo lontano dalla portata dei bambini minori di 8 anni.
- I bambini devono essere sorvegliati in maniera tale da assicurarsi che non giochino con questo apparecchio.
- Non conservare il tostapane in depositi di elettrodomestici o in credenze.
- Non posizionare teglie sopra alla griglia riscaldabile
- Non utilizzare all'aperto.
- Il tostapane non è destinato ad essere azionato per mezzo di un timer esterno o un sistema di telerilevamento separato.
- Le superfici accessibili del tostapane potrebbero diventare calde durante l'uso.
- **NOTA:** Qualsiasi spina tagliata dal cavo di alimentazione deve essere eliminata immediatamente. L'inserimento di una qualsiasi spina tagliata in una presa 13A è pericoloso.
- Non utilizzare mai la spina senza il coperchio del fusibile installato. Verificare che il fusibile di ricambio abbia lo stesso valore di corrente dell'originale.
- Fusibili di ricambio dovrebbe essere approvati da ASTA secondo la norma BS 1362.
- Non utilizzare nessun apparecchio che abbia il cavo o la spina danneggiati, oppure in seguito a malfunzionamenti, o che abbia subito danneggiamenti di qualsiasi tipo. Se il cavo di alimentazione è danneggiato, deve essere sostituito dal produttore, dal suo servizio assistenza o da altro personale qualificato al fine di evitare pericoli. **ATTENZIONE:** Questo apparecchio deve essere collegato a una presa messa a terra.
- Se il cavo di alimentazione è danneggiato, per motivi di sicurezza, deve essere sostituito da Dualit o da un centro di assistenza Dualit autorizzato.
- Non utilizzare l'apparecchio se il cavo o la spina sono danneggiati o in caso di funzionamento o danneggiamento, rottura o caduta dell'apparecchio.
- Non tostare il pane nelle fessure mentre al contempo si utilizza la griglia riscaldabile.

- Non posizionare teglie sopra alla griglia riscaldabile.
- L'utilizzo di accessori non consigliati da Dualit può provocare incendi, scosse elettriche o lesioni personali.
- Non utilizzare se il prodotto è caduto, rotto o danneggiato.
- Non utilizzare pagliette o detergenti abrasivi per pulire l'esterno del tostapane.
- Il vassoio raccoglibriciole deve essere pulito regolarmente. Un eventuale accumulo di briciole potrebbe prendere fuoco o causare un incendio.
- **Avvertenze per la sicurezza non inserire nel tostapane alimenti, incluse torte e pasticcini, con farciture o coperture contenenti zucchero che potrebbero colare se sottoposti a calore.**

CONSERVARE QUESTE ISTRUZIONI

Le superfici accessibili del tostapane potrebbero diventare calde durante l'uso.



ISTRUZIONI SULLA PROTEZIONE DELL'AMBIENTE



Smaltire separatamente il prodotto alla fine della sua vita. Portarlo presso un punto di raccolta per il riciclo dei dispositivi elettrici ed elettronici. Il simbolo sul prodotto, le istruzioni d'uso o l'imballaggio contengono informazioni circa i metodi di smaltimento. I materiali sono riciclabili così come menzionato sulla relativa marcatura. Mediante il riciclaggio del prodotto, il riciclaggio dei materiali o altre forme di riutilizzo dei vecchi dispositivi si dà un importante contributo alla protezione dell'ambiente. Rivolgersi alle amministrazioni locali per conoscere quali sono i punti autorizzati per lo smaltimento.

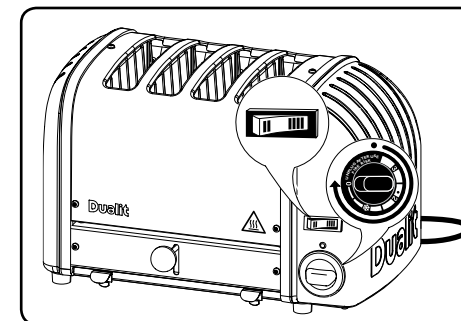
Aprire la confezione con cura e conservare il materiale di imballaggio fino a quando non si è sicuri che ogni parte sia presente e funzionante. Rimuovere quindi le etichette dall'apparecchio e riciclare l'imballaggio nel modo appropriato. Non rimuovere le etichette dal cavo. Potrebbe essere utile conservare la scatola per riporre l'apparecchio.

Al fine di migliorare i prodotti, Dualit Ltd. si riserva il diritto di modificare le specifiche senza alcun preavviso.

Numero di registrazione design: 4033034, 3000460.
Marchio: 0986936. Numero di domanda di brevetto: GB2384961, GB2373159, GB2374509, GB2350550, EP1086608, EP1138176, GB2302273, GB1313186.7, GB2453812, GB1402187.7, GB2516476

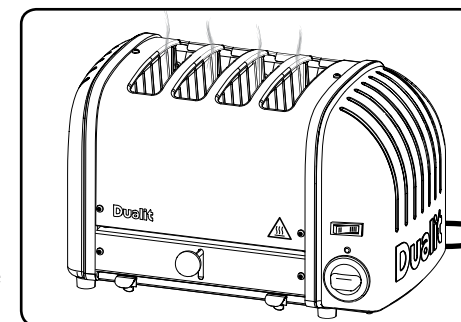
IMPORTANTE - PRIMA DELL'USO

Il tostapane Dualit ha elementi brevettati PROHEAT. Questi elementi devono essere condizionati prima della prima operazione di tostatura. Quindi continuare a tostare secondo le istruzioni.



Per preparare gli elementi per l'uso, lasciare che il tostapane completi il primo ciclo, senza fette di pane, quindi farlo raffreddare a temperatura ambiente.

Del fumo potrebbe uscire dagli scomparti, **QUESTO NON È UN GUASTO** ed è perfettamente sicuro. Potrebbe verificarsi un leggero scoppietto, questo è dovuto alla dilatazione termica degli elementi ed è perfettamente normale.



Il tostapane è ora condizionato e pronto per l'uso.

DETTAGLI DEL TOSTAPANE (VED. PAGINA 3)

- | | | |
|------------------------------|------------------------|------------------------|
| A. Elementi PROHEAT | E. Scomparti larghi | I. Timer meccanico con |
| B. Copertura in acciaio inox | F. Colate in alluminio | sbrinamento |
| C. Espulsore manuale | G. Commutatore | J. Piedini |
| D. Vassoio per le briciole | H. Alimentazione Neon | |

ACCESSORI VENDUTI SEPARATAMENTE

I.A CESTINO PANINO

Trasformate il tostapane in uno strumento per la preparazione di panini con questo accessorio rapido e facile da usare. Garantisce inoltre un maggior controllo della tostatura per i pezzi più piccoli come panini, dolcetti, torte per il tè o muffin.

I.B PIASTRA RISCALDANTE

La "griglia riscaldabile" è un accessorio universale per tutti i tostapane Dualit NewGen. Perfetta per il riscaldamento o la tostatura leggera di qualsiasi prodotto da forno che non può essere inserito negli scomparti, come croissant, dolcetti, pasticcini o tortillas. Utilizzare per un massimo di 3 minuti quindi lasciare raffreddare tra un utilizzo e l'altro.

I.C

Non posizionare teglie sopra alla griglia riscaldabile.

CONSIGLI PER LA TOSTATURA

Ecco alcuni consigli per aiutarvi a ottenere il meglio dal vostro tostapane.

- **CARICARE COMPLETAMENTE TUTTI GLI SCOMPARTI RISCALDATI.** Se uno scomparto viene riscaldato, ma il pane non vi viene inserito, il pane nello scomparto adiacente si tornerà in modo non uniforme.
- **CARICARE SEMPRE GLI SCOMPARTI A PARTIRE DA SINISTRA.**
- **DIVERSI TIPI DI PANE TOSTERANNO A INTERVALLI DIVERSI,** il pane integrale richiederà più tempo del pane bianco, il pane fresco richiederà più del pane del giorno prima. Ricordatevi di regolare il timer tenendo conto del vostro particolare tipo di pane.
- Dopo il primo giro di pane tostato, gli elementi e il corpo del tostapane raggiungeranno la piena temperatura di esercizio, le volte successive richiederanno meno tempo per la tostatura.
- Usare l'impostazione per ciambelle per tostare focaccine, ciambelle, muffin o torte per il tè. Questa impostazione garantisce la tostatura di una parte e il riscaldamento delicato dell'altra.
- Le fette di pane che si possono inserire nel vostro tostapane hanno uno spessore massimo di 28 mm. Forzare il pane troppo spesso o troppo lungo negli scomparti, renderà l'espulsione più difficile dopo la tostatura.
- Può essere più pratico utilizzare una "pinza per toast" per tostare i pezzi più piccoli. L'inserimento, la verifica della tostatura e la rimozione saranno così facilitate (in vendita separatamente).
- Nell'affettare a mano il pane fresco, tagliare fette quanto più regolari possibile in quanto le fette irregolari verranno tostate in maniera irregolare.
- Tenere gli elementi privi di briciole e di pezzi di pane spezzati. Se lasciati questi possono bruciare gli elementi. Con il tostapane scollegato utilizzare una spazzola morbida per pulire l'interno del vostro tostapane, non utilizzare un coltello!
- Per riscaldare i toast realizzati di recente, impostare il timer sul simbolo di "scongelo".
- Annullare la tostatura manualmente in qualsiasi momento ruotando il timer e riportandolo su "0". Ciò non danneggerà il timer.
- Scollegare sempre il tostapane dalla presa di corrente dopo l'uso.

PREPARAZIONE

Prima di utilizzare il bollitore, leggere attentamente le presenti istruzioni. **NON LASCIARE L'APPARECCHIO INCUSTODITO DURANTE IL FUNZIONAMENTO.** Non lasciare l'apparecchio incustodito durante il funzionamento e staccare la spina di alimentazione dopo ogni utilizzo (rischio di incendio se un apparecchio viene lasciato incustodito durante il funzionamento).

2.A

NON CONSERVARE IL TOSTAPANE ALL'INTERNO DI UNA DISPENSA O SOTTO I PENSILI. In caso di errato posizionamento, potrebbe svilupparsi un incendio.

2.B

NON CONSERVARE O UTILIZZARE IL TOSTAPANE IN PROSSIMITÀ DI TENDE O MATERIALE INFIAMMABILE. In caso di errato posizionamento, potrebbe svilupparsi un incendio.

2.C

Collocare il tostapane su una superficie piana aperta.

2.D

PIEDINO AD ALTEZZA REGOLABILE

Il tostapane ha un piedino regolabile che può essere sollevato o abbassato in modo da compensare eventuali superfici irregolari. Il piedino regolabile, di forma esagonale, è posizionato alla base del tostapane. Per regolare l'altezza, è sufficiente ruotarlo.

2.E

Assicurarsi che il tostapane sia posizionato ad almeno 20cm DA PENSILI DA CUCINA SOPRASTANTI.

2.F

Assicurarsi che il tostapane sia posizionato ad almeno 20cm dalle pareti.

2.G

Qualora il raccoglibriciole non venga frequentemente svuotato, le briciole accumulate potrebbero causare un incendio. Estrarre il vassoio raccoglibriciole e pulirlo con un panno umido. **IL VASSOIO RACCOGLIBRICOLE DEVE ESSERE IN POSIZIONE PRIMA DELL'ACCENSIONE DEL TOSTAPANE E DELLA TOSTATURA.**

2.H

ATTENZIONE! SCOLLEGARE QUANDO NON VIENE UTILIZZATO

IL SELETTORE

SCALDA SOLO LE FESURE CHE VERRANNO UTILIZZATE. Impedisce una tostatura non uniforme e risparmia energia allo stesso tempo.

3.A

UNA FETTA

Modello a 2 fessure: selezionare l'indicatore per una sola fetta sul "selettore". La fessura sul lato sinistro inizierà a scaldarsi su entrambi i lati.

3.B

DUE FETTE

Modello a 2, 3 e 4 fessure: selezionare l'indicatore per due fette. Le due fessure a partire da sinistra si scaldano su entrambi i lati.

3.C

TRE FETTE

Modello a 3 fessure: selezionare l'indicatore per tre fette. Le tre fessure a partire da sinistra si scaldano su entrambi i lati.

3.D

QUATTRO FETTE

Modello a 4 fessure: selezionare l'indicatore per quattro fette. Tutte le fessure inizieranno a scaldarsi.

TOSTATURA

Non lasciare l'apparecchio incustodito durante il funzionamento. Staccare la spina dopo ogni utilizzo (rischio di incendio se un apparecchio viene lasciato incustodito durante il funzionamento).

4.A COLLEGARE ALLA CORRENTE

La leva di tostatura si innesta solo quando il tostapane è acceso. Collegare il cavo del tostapane alla presa di corrente a parete e accenderlo.

4.B IMPOSTARE

Nota: Il tempo per la tostatura varia in base alla freschezza, spessore e tipo di pane utilizzato. Qualora il pane sia appena stato tostato, ridurre il tempo di tostatura. *Consultare la tabella di guida qui di seguito, per regolare il tostapane in base al tipo di pane utilizzato.*

Per iniziare subito a tostare, impostare il timer mediante l'apposita rotella indicatore (impostare appena dopo il numero 2). L'impostazione è indicata per tostare fette di pane bianco di dimensione media quando il tostapane è freddo. **Se si ripete la tostatura o il tostapane è già caldo, è consigliabile ridurre il tempo di tostatura per ottenere dei risultati ottimali.**



FRESCHEZZA (età) del pane	5 giorni o più	2 giorni	0 giorni (appena sfornato)	
CONTENUTO DI UMIDITÀ del pane	Secco	Media	Umidità	
COLORE del pane	—	Bianco	Integrale	Segale
INGREDIENTI del pane	Dolce	Salato	Ricco di semi e salato	

4.C PEEK & POP

È possibile controllare la tostatura in qualsiasi momento premendo verso il basso il "pulsante di espulsione". **Se il toast viene rimosso prima che il ciclo sia stato completato, annullare il timer e scollegare.**

4.D INTERROMPI TOSTATURA

Il "timer" si spegnerà con un clic alla posizione "0". Per annullare manualmente la tostatura, ruotare il "timer" su "0". **Se la spia rimane accesa dopo l'utilizzo, staccare immediatamente il cavo di alimentazione del tostapane e rivolgersi a un centro di assistenza.**

4.E ESPELLI

Il prodotto tostato non verrà espulso ma verrà tenuto in caldo dentro il tostapane. Premere verso il basso la "manopola di espulsione" e il prodotto tostato verrà espulso, pronto per essere servito.

4.F ATTENZIONE! SCOLLEGARE QUANDO NON VIENE UTILIZZATO

TOSTATURA PANE CONGELATO

RISCALDARE SOLAMENTE GLI SCOMPARTI CHE INTENDETE UTILIZZARE

5.A SELETTORE

Ruotare il "commutatore" sul numero desiderato di scompartimenti desiderati e inserite le vostre fette di pane congelate.

5.B SCONGELAMENTO

Ruotare il "Timer" sul simbolo di scongelamento e lasciare che il timer raggiunga lo "0". Quando il timer si ferma, attendere 20 secondi.

5.C DOPO SCONGELAMENTO

Impostare il "Timer" sul livello desiderato e continuare a tostare come se fosse del pane fresco, come indicato nella pagina precedente.

5.D ATTENZIONE! SCOLLEGARE QUANDO NON VIENE UTILIZZATO

REALIZZARE PANINI TOSTATI (ACCESSORIO OPZIONALE)

ATTENZIONE: LE FARCITURE POTREBBERO ESSERE MOLTO CALDE.

6.A IMBURRATE IL PANE

Utilizzare mezza fetta di pane, imburrare leggermente **L'ESTERNO DI OGNI FETTA**. Posizionare le farciture tra le parti senza burro. **NON RIEMPIRE IL ECCESSIVAMENTE PANINO.** Posizionare il panino nel cestino.

6.B TOSTATE

Tostare fino a quando il panino non è dorato. Impostare 3 sul "timer". Regolare in base al tipo di pane.

6.C LASCIATE RIPOSARE

Lasciare per un ulteriore minuto all'interno del tostapane per consentire alle farciture di riscaldarsi completamente. **Se la spia rimane accesa dopo l'utilizzo, staccare immediatamente il cavo di alimentazione del tostapane e rivolgersi a un centro di assistenza**

6.D ATTENZIONE! SCOLLEGARE QUANDO NON VIENE UTILIZZATO

PULIZIA E CURA

IMPORTANTE: ASSICURARSI CHE IL TOSTAPANE SIA SCOLLEGATO E LASCIARE RAFFREDDARE COMPLETAMENTE PRIMA DELL'INIZIO DELLA PULIZIA.

7.A IL COPERCHIO

DOPO OGNI USO: Pulire il "coperchio in acciaio inossidabile" con un panno non abrasivo. Un detergente per acciaio inossidabile può essere utilizzato per ridare splendore solamente al coperchio, non utilizzare un detergente aggressivo o contenente ammoniacca.

7.B LE FUSIONI

Pulire i getti terminali in alluminio con un panno umido. Non utilizzare sostanze chimiche o detersivi abrasivi.

7.C L VASSOIO PER LE BRICIOLE

Svuotare regolarmente il "vassoio per le briciole". Giornalmente se utilizzato di frequente per fini commerciali.

7.D GLI INTERNI

Con il tostapane scollegato utilizzare una **SPAZZOLA MORBIDA** per pulire l'interno del tostapane, non utilizzare utensili affilati o in metallo! Le briciole dovrebbero essere attentamente rimosse dagli elementi utilizzando solo una spazzola morbida, il tostapane può essere capovolto e le briciole in eccesso possono essere scosse.

7.E ATTENZIONE! SCOLLEGARE QUANDO NON VIENE UTILIZZATO

PARTI DI RICAMBIO

Il tostapane Classic rispetta anche l'ambiente, tutte le parti sono riparabili o sostituibili, non butterete via un tostapane Dualit Classic, per un costo nominale lo ripareremo per voi!

TUTTI GLI INTERVENTI DI RIPARAZIONE DEVONO ESSERE EFFETTUATI DA UN ELETTRICISTA QUALIFICATO O RIPARATORE.

Per la propria protezione utilizzare per il tostapane solo parti di ricambio originali Dualit. L'utilizzo di parti di ricambio non originali invalida la garanzia.

PARTI DI RICAMBIO DEI COMPONENTI

- Quando si sostituiscono elementi ProHeat, utilizzare solo elementi originali Dualit (marchiati "DUALIT").
- La sicurezza e le prestazioni del tostapane non possono essere garantite se si utilizzano elementi inferiori.

PARTI DI RICAMBIO DEL TIMER

- Quando si sostituisce il timer, utilizzare solo un timer originale Dualit.
- Non si garantiscono la sicurezza e le prestazioni del tostapane in caso di utilizzo di timer di livello inferiore.

DISPOSITIVO DI PROTEZIONE TERMICA

NOTA: ricordare che l'utilizzo ripetuto della griglia riscaldabile senza consentire il completo raffreddamento del tostapane tra i vari cicli può causare l'attivazione del dispositivo.

PER EVITARE L'ATTIVAZIONE DEL DISPOSITIVO DI PROTEZIONE TERMICA:

- Assicurarsi che il tostapane sia posizionato in modo tale da disporre di almeno 10 cm di spazio libero sulla sinistra, sulla destra e sul retro.
- Utilizzare il tostapane lontano da pensili da cucina soprastanti e da materiale infiammabile.

8.A

Caricare sempre il pane nel tostapane partendo dallo scomparto di sinistra.

8.B

Utilizzare sempre l'impostazione appropriata per il numero di fette di pane da tostare.

8.C

Ricordare di ridurre il tempo di tostatura qualora il tostapane sia già caldo in seguito a utilizzi precedenti in quanto il pane tosta più rapidamente nei cicli 2° e 3°.

8.D

Scollegare sempre il tostapane dalla corrente dopo l'uso.

RIPRISTINO DEL FUSIBILE TERMICO

Se la spia del tostapane si accende ma gli elementi non si riscaldano oppure se viene emesso un "clac" ulteriore rispetto al normale ticchettio del timer del tostapane durante il funzionamento, potrebbe essere stato attivato il **dispositivo di protezione termica**.

Prima di ripristinarlo, assicurarsi che l'apparecchio non presenti guasti. **Non ripristinare** il dispositivo finché un elettricista qualificato non abbia esaminato il tostapane e verificato il corretto funzionamento del **selettore, del timer e di tutti gli altri componenti**.

Il **dispositivo di protezione termica** può essere ripristinato lasciando raffreddare completamente il tostapane, **scollegando il tostapane** dalla presa a muro e seguendo le istruzioni riportate di seguito.

Il ripristino del dispositivo di protezione termica deve essere eseguito solo da un elettricista qualificato. Il tostapane deve essere sottoposto a un test per apparecchiatura portatile (PAT, Portable Appliance Tested) successivamente al ripristino del dispositivo di protezione termica. Per ulteriore assistenza, contattare il servizio di assistenza Dualit al numero 01293 652 500.

9.A

Scollegare il tostapane dalla presa a muro e lasciarlo raffreddare completamente.

9.B

Rimuovere il vassoio raccoglibriciole e la lastra sottostante del tostapane per scoprire il fusibile.

9.C

Il fusibile potrebbe essere collocato nell'angolo posteriore della struttura del tostapane.

9.D

Il fusibile viene ripristinato premendo il piccolo pulsante bianco sulla struttura.

9.E

Reinserire la lastra sottostante e il vassoio raccoglibriciole.

TEST PER APPARECCHIATURA PORTATILE (PAT)
L'apparecchio deve essere sottoposto al test per apparecchiatura portatile (PAT) prima dell'uso.

SOSTITUZIONE ELEMENTI

TUTTE LE RIPARAZIONI DEVONO ESSERE ESEGUITE DA UN ELETTRICISTA O UN TECNICO QUALIFICATO E DEVE ESSERE EFFETTUATO UN TEST PER APPARECCHIATURA PORTATILE (PORTABLE APPLIANCE TESTING, PAT).

10.A

Staccare la spina e collocare il tostapane su un panno morbido. Rimuovere il vassoio per le briciole e svitare i piedini per rimuovere la piastra di base.

10.B

Allentare i dadi di blocco sulla piastra di fissaggio utilizzando una chiave da 6,5 mm e sfilare. **Assicurarsi che in fase di riassetto la piastra di fissaggio sia posizionata correttamente.**

10.C

Piegare i collegamenti ottone e i fili lontano dall'elemento.

10.D

Rimuovere l'elemento. Per riassetto, invertire la procedura per garantire che i fili e le parti siano posizionati correttamente. Assicurarsi che il nuovo elemento sia contrassegnato nello stesso modo di quello rimosso e che venga posizionato correttamente in entrambi i canali laterali. Test PAT prima dell'uso.

10.E

ATTENZIONE! SCOLLEGARE QUANDO NON VIENE UTILIZZATO

RISOLUZIONE DEI PROBLEMI

IL MIO TOSTAPANE NON FUNZIONA:

- Controllare che il tostapane sia collegato.
- Controllare che la "spia" rossa sia accesa.

Se sì, potrebbe essere necessario sostituire gli elementi o il "commutatore".

Se no, potrebbe essersi bruciato il fusibile della presa o potrebbe essere necessario sostituire il timer.

OTTENGO UNA TOSTATURA IRREGOLARE:

- Controllare che il commutatore venga impostato per il numero di scomparti utilizzati.
- A partire da sinistra, assicurarsi di aver caricato tutti gli scomparti riscaldati.
- Gli elementi ultra resistenti PROHEAT possono richiedere alcuni minuti prima di raggiungere la temperatura ottimale di tostatura. Pre-riscaldare gli scomparti prima di inserire il pane eliminerà questo inconveniente. Ruotare il "timer" completamente, lasciarlo scorrere fino all'indicatore contrassegnato con il cerchio e inserire il pane negli scomparti attivi.
- Assicurarsi che le dimensioni e il tipo di pane tostato siano le stesse.
- Gli elementi terminali impiegano un po' più tempo a riscaldarsi rispetto agli elementi centrali, ma una volta che il tostapane ha raggiunto la temperatura ottimale di esercizio questo non si verificherà più.
- Il timer è visibilmente lento: scollegare e non utilizzare il tostapane. Contattare il rivenditore per informazioni su riparazione e parti di ricambio. I timer di ricambio devono essere montati da tecnici elettricisti qualificati.

IL MIO TOSTAPANE TRABALLA SULLA MIA SUPERFICIE DI LAVORO:

- Utilizzare i piedini regolabili sotto il tostapane per compensare le superfici irregolari.

IL PANE TOSTATO SI BLOCCA QUANDO LO ESPELLO DAL TOSTAPANE:

- Le fette di spessore maggiore a 28 mm si bloccheranno.
- Le fette tagliate a mano deve essere uniformi.
- Utilizzando un "cestino panino" è effettuare la tostatura di pezzi più spessi in modo più facile.

UN LATO DEL PANE NON SI TOSTA:

- Controllare che il commutatore sia impostato correttamente. Se è impostato su "Bagel", un solo lato verrà tostato, ricordarsi di inserire il pane dallo scomparto di sinistra.
- Uno o più degli elementi potrebbe essere necessario sostituire > Potrebbe essere necessario sostituire uno o più elementi.

DEL FUMO ESCE DAGLI SCOMPARTI:

- Se questa è la prima volta che si utilizza tostapane, è normale, gli elementi vengono condizionati.
- Svuotare il vassoio per le briciole. Un accumulo di briciole può bruciare o causare un incendio.
- Alcune briciole o pezzi di pane potrebbero essersi bloccati nel tostapane. Scollegare, rimuovere il vassoio quindi collocare il tostapane a testa in giù sopra un lavandino o un contenitore e espellere delicatamente le briciole o utilizzare una spazzola morbida per pulire l'interno del tostapane.

IL TIMER È VISIBILMENTE LENTO O RIMANE FERMO

- Scollegare e non utilizzare il tostapane. Sostituire immediatamente il timer. Contattare il rivenditore per informazioni su riparazione e parti di ricambio. I timer di ricambio devono essere montati da tecnici elettricisti qualificati.

IL NEON DI ALIMENTAZIONE È ILLUMINATO, MA IL TOSTAPANE NON TOSTA

- Il fusibile termico è stato attivato. Vedere la sezione 9.



VEILIGHEIDSVOORSCHRIFTEN



LEES ALLE INSTRUCTIES

BEWAAR DEZE INSTRUCTIES VOOR TOEKOMSTIG GEBRUIK VOORDAT U DE BROODROOSTER GEBRUIKT

- **BLIJF BIJ HET APPARAAT ALS U HET GEBRUIKT. Laat het apparaat tijdens gebruik niet onbewaakt achter en verwijder de stekker na elk gebruik (brandgevaar als een apparaat onbeheerd aan staat of als de stekker niet is verwijderd).**
- **Mocht de neonlamp aanblijven nadat u het apparaat heeft gebruikt, verwijder de stekker dan meteen uit het stopcontact en neem contact op met de winkel voor een onderhoudsbeurt.**
- **Als de timer niet draait, verwijder dan de stekker en gebruik het apparaat niet. Neem contact op met de winkel voor een onderhoudsbeurt of laat de timer vervangen. Een nieuwe timer moet door een erkend elektricien worden geïnstalleerd.**
- **Zorg ervoor dat de kruimellade tijdens het roosteren goed is geplaatst.**
- Dit apparaat is bestemd voor huishoudelijk gebruik en voor soortgelijk gebruik in een werkomgeving, bijvoorbeeld door keukenpersoneel in winkels en kantoren, klanten in hotels, motels, bed and breakfasts en in boerderijen en andere woonomgevingen.
- Wij raden aan om de broodrooster aan te sluiten op een stopcontact waarop geen andere toestel aangesloten is. Als u dit niet doet, kan het een overbelasting veroorzaken, een stop laten springen of een zekering opblazen. Bij voorkeur wordt het stopcontact beschermd door een aardlekschakelaar.
- Voordat u het apparaat inpluigt, controleer of de spanning op het etiket hetzelfde overeenkomt met de netvoeding.
- Ter bescherming tegen elektrische schokken, dompel geen enkel onderdeel van dit product onder in water of een andere vloeistof.
- Haal de stekker uit het stopcontact wanneer u deze niet gebruikt of het apparaat reinigt. Laat het apparaat afkoelen alvorens onderdelen aan te sluiten of te verwijderen.
- Gebruik het apparaat niet met een beschadigd snoer of stekker.
- Zorg ervoor dat kabel geen op hete oppervlakken raakt, of over de rand van een tafel of aanrechtblad hangt.
- Brand kan optreden als de broodrooster is bedekt tijdens het gebruik of brandbaar materiaal raakt.
- Probeer brood niet los te maken terwijl de toaster

aangesloten is.

- Brood kan branden. Daarom moeten broodroosters niet gebruikt worden in de buurt van of onder gordijnen en andere brandbare materialen.
- Dit apparaat mag niet worden gebruikt door kinderen jonger dan acht jaar, noch door personen met een zeer ernstige beperking. Kinderen tussen acht en veertien jaar en personen met verminderde lichamelijke, zintuiglijke of geestelijke vermogens of gebrek aan ervaring en kennis mogen dit apparaat niet gebruiken, mits ze begeleiding of instructies hebben gekregen over veilig gebruik van het apparaat en begrijpen wat de risico's zijn. Kinderen mogen niet met het apparaat spelen. Kinderen mogen het apparaat niet reinigen of onderhouden, tenzij ze ouder zijn dan acht jaar en worden begeleid. Houd dit apparaat en het netsnoer buiten bereik van kinderen jonger dan acht jaar.
- Kinderen moeten in de gaten gehouden worden zodat ze niet spelen met het apparaat.
- Bewaar de broodrooster niet in een keukenkast.
- Zet geen pannen op het broodrooster of het verwarmingsrek.
- Niet buitenshuis gebruiken.
- De broodrooster is niet bedoeld om te worden bediend door middel van een externe timer of een apart afstandsbedieningsysteem.
- Toegankelijke oppervlakken van de broodrooster kunnen heet worden tijdens het gebruik.
- LET OP: Gooi de stekker onmiddellijk weg als die van het netsnoer is afgesneden. Een afgesneden stekker in een 13A stopcontact steken is gevaarlijk.
- Gebruik nooit de stekker zonder de zekeringskap. Zorg ervoor dat vervangende zekering dezelfde stroomwaarde heeft als het origineel.
- Vervanging zekeringen moeten ASTA goedgekeurd zijn volgens BS 1362.
- Gebruik het apparaat niet met een beschadigd netsnoer of stekker, of wanneer het apparaat niet goed werkt, of op een andere manier is beschadigd. Om een gevaar te voorkomen, moet het netsnoer als deze beschadigd is, worden vervangen door de fabrikant zelf, zijn dealer of vergelijkbare bekwaame personen. WAARSCHUWING: Dit apparaat moet worden geaard.
- Als het netsnoer beschadigd is, moet het uit veiligheidsoverwegingen worden vervangen door Dualit of door een reparatiedienst die is erkend door Dualit.
- Gebruik het apparaat nooit wanneer het snoer of de stekker is beschadigd, wanneer er zich een storing heeft voorgedaan, of wanneer het apparaat is gevallen, gebarsten of beschadigd.

VEILIGHEIDSVOORSCHRIFTEN



- Rooster geen brood in de sleuven als u het verwarmingsrek gebruikt.
- Zet geen pannen op het broodrooster of het verwarmingsrek.
- Het gebruik van accessoires die niet zijn aanbevolen door Dualit kan brand, elektrische schokken of verwondingen veroorzaken.
- Niet gebruiken indien gevallen, gebarsten of beschadigd.
- Gebruik geen schuursponsje of schuurmiddel om de behuizing van het broodrooster te reinigen.
- Reinig de kruimellade regelmatig. Te veel kruimels kunnen vlam vatten en brand veroorzaken.
- **Veiligheidswaarschuwing! verwarm met uw broodrooster geen etenswaren, zoals taartjes of pasteitjes, waaruit vulling kan druppelen en ook geen etenswaren met een suikerlaagje.**

BEWAAR DEZE INSTRUCTIES

Toegankelijke oppervlakken van de broodrooster kunnen heet worden tijdens het gebruik.



INSTRUCTIES MET BETREKKING TOT MILIEUBESCHERMING



Gooi dit product aan het einde van zijn levensduur niet weg bij het huishoudelijk afval. Lever het in bij een inzamelpunt voor het recyclen van elektrische en elektronische apparatuur. Het symbool op het product, de verpakking of in de gebruiksaanwijzing geeft aan hoe u het apparaat op correcte wijze kunt weggoeien. De materialen zijn voorzien van een markering over de recycleerbaarheid. Door het apparaat of de materialen waaruit het bestaat te recyclen, draagt u bij aan de bescherming van ons milieu. Informeer bij uw gemeente hoe u dergelijke apparatuur kunt weggoeien.

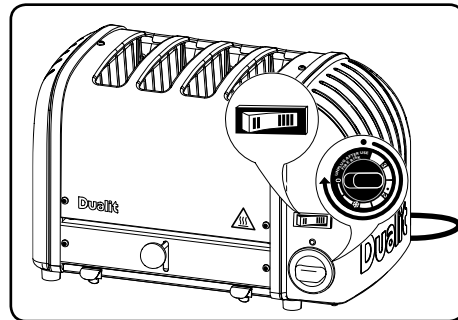
Verwijder voorzichtig alle inhoud uit de doos en bewaar het verpakkingsmateriaal tot u zeker weet dat alles aanwezig en in goede staat is. Verwijder vervolgens alle etiketten van de waterkoker en gooi de verpakking op een gepaste manier weg. Verwijder de etiketten aan het snoer niet. U kunt de doos bewaren om uw waterkoker op te bergen.

In het belang van de productverbetering, behoudt Dualit Ltd zich het recht voor om de productspecificatie te wijzigen zonder voorafgaande kennisgeving.

Registratienummer ontwerp: 4033034, 3000460.
Handelsmerk: 0986936. Patentnummer: GB2384961, GB2373159, GB2374509, GB2350550, EP1086608, EP1138176, GB2302273, GB1313186.7, GB2453812, GB1402187.7, GB2516476

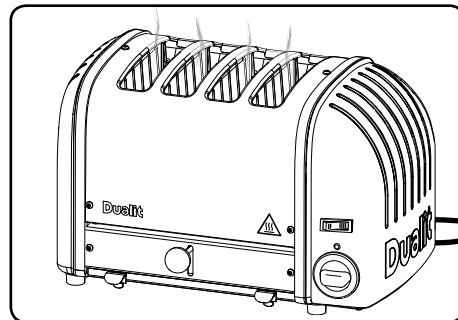
BELANGRIJK - VOOR GEBRUIK

Uw Dualit broodrooster heeft patent ProHeat elementen. Deze elementen moeten worden geconditioneerd voor het eerste gebruik. Ga dan verder met roosteren volgens de instructies.



Om de elementen gebruiksklaar te maken, moet u het broodrooster de eerste keer zonder brood aanzetten en weer laten afkoelen tot kamertemperatuur.

Enig rook kan opstijgen vanuit de sleuven, DIT IS GEEN FOUT, en is volkomen veilig. Er kan een licht ploffend, kreukelend geluid klinken, dit komt door de warmte-uitzetting van de elementen en is volkomen normaal.



Uw broodrooster is nu geconditioneerd en klaar voor gebruik.

KEN UW TOASTER (ZIE PAGINA 3)

- | | |
|-------------------------|--|
| A. Proheat Elementen | F. Gegoten aluminium |
| B. Roestvrijstalen kap. | G. Keuzeschakelaar |
| C. Handmatige Uitwerp | H. Vermogen Neon |
| D. Kruimellade | I. Mechanische timer met ontdoofunctie |
| E. Brede sleuven | J. Poten |

ACCESSOIRES APART VERKOCHT

I.A DE SANDWICH KOOI

Verander uw broodrooster in een tosti-ijzer met deze snel en eenvoudig te gebruiken accessoire. Door een kooi te gebruiken, kunt u ook kleinere broodproducten roosteren, zoals broodjes, beschuit, croissants.

I.B HET OPWARMREK

Het verwarmingsrek is een universele accessoire voor alle NewGen broodroosters van Dualit. Perfect voor het verwarmen of lichtjes roosteren van broodproducten die niet in de sleuven passen, zoals croissants, cakes, pasteitjes of tortilla's. Maximaal drie minuten achtereen gebruiken en dan eerst laten afkoelen voordat u het broodrooster opnieuw gebruikt.

I.C

Zet geen pannen op het verwarmingsrek.

ROOSTERTIPS

Hier zijn een paar tips om u te helpen om het beste uit uw broodrooster te halen.

- **LAAD ALLE OPGEWARMDE SLEUVEN VOL.** Als een sleuf wordt verwarmd, maar er geen brood is geplaatst, zal het brood in de aangrenzende sleuf ongelijkmatig roosteren.
- **LAAD DE SLEUVEN ALTIJD VAN LINKS NAAR RECHTS.**
- **VERSCHILLENDE SOORTEN BROOD ZULLEN OP VERSCHILLENDE SNELHEDEN ROOSTEREN,** volkorenbrood zal langer duren dan wit brood, en vers brood zal langer duren dan brood van een dag oud. Vergeet niet om uw timer aan te passen, zodat deze perfect is voor uw specifieke type brood.
- Na de eerste ronde van roosteren, zijn de elementen en de broodrooster op volle gebruikstemperatuur, en zullen volgende ronden minder tijd in beslag nemen.
- Gebruik de bagelinstelling om hamburgerbroodjes, bagels, muffins of theecake te roosteren. Deze instelling roostert aan de ene zijde en verwarmt de andere zijde zachtjes.
- De dikste boterham die in uw broodrooster past is 28mm dik. Brood in de sleuven forceren dat te dik of te lang is maakt het moeilijk om uit te werpen als deze geroosterd is.
- Misschien vindt u het handig om een 'sandwich kooi' te gebruiken voor het roosteren van kleinere etenswaren. Het invoeren, controleren en verwijderen is dan eenvoudiger (afzonderlijk verkrijgbaar).
- Wanneer u een heel brood handmatig snijdt, probeer dit dan zo gelijkmatig mogelijk te doen. Als de sneetjes niet even dik zijn, worden ze ongelijkmatig geroosterd.
- Houd elementen vrij van broodkruimels en gebroken stukken brood. Indien niet verwijderd kunnen deze de elementen verbranden. Met de broodrooster uitgeplugd, gebruik een zachte borstel om binnenin uw broodrooster schoon te maken, gebruik geen mes!
- Stel de timer in op het 'ontdoeien' icoon, om onlangs gemaakt geroosterd brood op te warmen.
- Annuleer het roosteren handmatig op elk gewenst moment door de timer terug te draaien naar '0'. Dit beschadigt uw timer niet.
- Verwijder na gebruik altijd de stekker van uw broodrooster uit het stopcontact.

INSTELLING

Lees deze instructies door voordat u het broodrooster gebruikt en volg ze nauwgezet op. **BLIJF BIJ HET APPARAAT ALS U HET GEBRUIKT.** DoLaat het apparaat tijdens gebruik niet onbewaakt achter en verwijder de stekker na elk gebruik (risico van brand als het apparaat onbewaakt aanstaat).

2.A

U MAG HET BROODROOSTER NIET INBOUWEN OF ONDER EEN KEUKENKAST PLAATSEN EN GEBRUIKEN. Bij onjuiste plaatsing kan brand ontstaan.

2.B

U MAG HET BROODROOSTER NIET NAAST GORDIJNEN OF ANDER BRANDBAAR MATERIAAL PLAATSEN EN GEBRUIKEN. Bij onjuiste plaatsing kan brand ontstaan.

2.C

Plaats het broodrooster op een open, waterpas werkblad.

2.D

OP HOOGTE VERSTELBARE POTEN FOOT

Uw broodrooster is voorzien van een instelbare voet die u kunt verstellen als het werkblad niet vlak is. De voet bevindt zich op de basis van het broodrooster en is zeshoekig van vorm. Als u eraan draait, kunt u de hoogte verstellen.

2.E

Zorg ervoor dat er minstens 20 cm AFSTAND IS TUSSEN HET BROODROOSTER EN EEN HIERBOVEN HANGENDE KEUKENKAST.

2.F

Zorg ervoor dat het broodrooster op minstens 20 cm afstand staat van een muur.

2.G

Kruimels hopen zich op in de kruimellade en kunnen vlam vatten als u de lade niet regelmatig leegt. Trek de kruimellade uit het broodrooster en veeg hem schoon met een vochtige doek. **DE KRUIMELLADE MOET OP ZIJN PLAATS ZITTEN VOORDAT U HET BROODROOSTER AANZET EN TIJDENS HET ROOSTEREN.**

2.H

LET OP! VERWIJDER DE STEKKER INDIEN NIET IN GEBRUIK

DE KEUZESCHAKELAAR

VERWARM ALLEEN SLEUVEN DIE U GAAT GEBRUIKEN. Dit voorkomt ongelijkmatig roosteren en bespaart tegelijkertijd energie.

3.A ÉÉN SNEETJE

model met 2 sleuven: Selecteer de indicator voor één sneetje op de 'keuzeschakelaar'. De linker sleuf wordt aan beide zijden warm.

3.B TWEE SNEETJES

model met 2, 3 & 4 sleuven: Selecteer de indicator voor twee sneetjes. De twee sleuven aan de linkerzijde roosteren het brood aan beide zijden.

3.C DRIE SNEETJES

model met 3 sleuven: Selecteer de indicator voor drie sneetjes. De drie sleuven aan de linkerzijde roosteren het brood aan beide zijden.

3.D VIER SNEETJES

model met 4 sleuven: Selecteer de indicator voor vier sneetjes. Alle sleuven worden warm.

ROOSTEREN

Blijf bij het apparaat als u het gebruikt. Laat het broodrooster niet onbewaakt tijdens gebruik. Verwijder de stekker na elk gebruik (risico van brand als het apparaat onbewaakt aanstaat).

4.A INSTEKEN

Het broodrooster werkt alleen als de stroom is ingeschakeld. Steek de stekker in het stopcontact en schakel de stroom in bij de voet.

4.B INSTELLEN

Opmerking: Hoe lang u het brood moet roosteren, hangt af van de versheid, dikte en het soort brood. Verlaag de roostertijd als het rooster nog warm is door eerder gebruik. *Zie de tabel hieronder voor het roosteren van verschillende soorten brood.* **Om snel te beginnen, draait u de timer net voorbij stand 2.** Dit is de optimale roosterinstelling voor een snee witbrood van gemiddelde dikte wanneer het rooster koud is. **Als u meer brood wilt roosteren of als het rooster nog warm is, verlaag dan de roostertijd voor de beste resultaten.**



VERSHEID van het brood	5+ dagen oud	2 dagen oud	0 dagen oud (vers gebakken)
VOCHTGEHALTE van het brood	Droog	Gemiddeld	Vochtig
KLEUR van het brood	—	Wit	Bruin Rogge
INGREDIËNTEN van het brood	Zoet	Zout	Veel zaden & zout

4.C PEEK & POP

U kunt de voortgang van het roosteren altijd controleren door de uitwerpknop omlaag te duwen. **Als u uw brood uit het broodrooster verwijdert voordat de timer is afgelopen, zet deze dan op nul en verwijder de stekker.**

4.D STOP ROOSTEREN

De 'timer' klikt uit als hij op de 'O'-stand staat. Om te stoppen met roosteren draait u de timer handmatig op 'O'. **Als de neonlamp aanblijft na gebruik, verwijder dan onmiddellijk de stekker en bel de onderhoudsdienst.**

4.E UITWERPEN

De toast zal niet opspringen, maar zal warm worden gehouden in de broodrooster. Druk de 'uitwerpknop' en de toast springt op, klaar om gegeten te worden.

4.F LET OP! VERWIJDER DE STEKKER INDIEN NIET IN GEBRUIK

BEVROREN BROOD ROOSTEREN

VERWARM ALLEEN DE SLEUVEN DIE U GAAT GEBRUIKEN

5.A KEUZESCHAKELAAR

Draai de 'keuzeschakelaar' naar het gewenste aantal sleuven dat u nodig heeft en stop uw bevroren sneetjes brood erin.

5.B ONTDOOIEN

Draai de 'Timer' naar het ontdooien icoon en laat de timer naar op '0' tikken. Als de timer stopt wacht, 20 seconden.

5.C NA HET ONTDOOIEN

Stel 'timer' in op het gewenste niveau en rooster het alsof het vers brood betreft, zoals weergegeven op de vorige pagina.

5.D LET OP! VERWIJDER DE STEKKER INDIEN NIET IN GEBRUIK

TOSTI'S MAKEN (OPTIONELE UITBREIDING)

LET OP: VULLINGEN KUNNEN HEET ZIJN.

6.A BROOD BEBOTEREN

Gebruik medium gesneden brood, smeer **LICHTJES BOTER OP DE BUITENKANT VAN ELKE PLAK**. Plaats uw vullingen tussen de ongeboterde kanten. **STOP NIET TEVEEL IN DE SANDWICH**. Plaats de sandwich in de kooi.

6.B TOAST

Rooster totdat de sandwich goudkleurig is. Stel de 'timer' in op 3. Afgestemd op uw broodtype.

6.C RUST

Laat nog een minuut rusten in het broodrooster, zodat de vulling helemaal warm wordt. **Als de neonlamp aanblijft na gebruik, verwijder dan onmiddellijk de stekker en bel de onderhoudsdienst.**

6.D LET OP! VERWIJDER DE STEKKER INDIEN NIET IN GEBRUIK

REINIGING & ONDERHOUD

BELANGRIJK: ZORG ERVOOR DAT DE BROODROOSTER UNPLUGGED IS EN VOLLEDIG AFGEKOELD VOORDAT U BEGINT MET SCHOONMAKEN.

7.A DE KAP

NA ELK GEBRUIK: Veeg de 'roestvrijstalen deksel' schoon met een zachte doek. Een roestvrijstaalreiniger kan alleen worden gebruikt om de kap weer glans te geven, maar niet met een sterk schoonmaakmiddel of één dat ammoniak bevat.

7.B DE GIETVORMEN

Veeg de aluminium gietstukken schoon met een vochtige doek. Gebruik geen chemische middelen of schuurmiddelen.

7.C DE KRUIMELLADE

Leeg de 'kruimellade' regelmatig. Elke dag, wanneer deze gebruikt wordt in een commerciële keuken.

ZORG ERVOOR DAT DE KRUIMELLADE TIJDENS HET ROOSTEREN GOED IS GEPLAATST.

7.D HET BINNENWERK

Met de broodrooster uitgeplugd, gebruik een **ZACHTE BORSTEL** om schoon te maken binnenin uw broodrooster, gebruik geen scherp of metalen keukengerei! Kruimels op de elementen moeten zorgvuldig worden afgeborsteld met een zachte borstel. De broodrooster kan ook op zijn kop worden gehouden zodat de overige kruimels eruit vallen.

7.E LET OP! VERWIJDER DE STEKKER INDIEN NIET IN GEBRUIK

ONDERDELEN

De Classic broodrooster is ook vriendelijk voor het milieu, alle onderdelen zijn te repareren of te vervangen, u hoeft een Dualit Classic broodrooster niet weg te gooien, voor een klein bedrag repareren we hem voor u!

AL HET ONDERHOUD DIENT TE WORDEN UITGEVOERD DOOR EEN GEKWALIFICEERDE ELEKTRICIEN OF REPERATEUR.

Gebruik voor uw eigen veiligheid alleen originele Dualit onderdelen in uw broodrooster. Niet-Dualit onderdelen installen maakt de garantie ook ongeldig.

RESERVE-ELEMENTEN

- Bij het vervangen van ProHeat elementen, gebruik alleen originele Dualit elementen (met stempel "Dualit").
- De veiligheid en de prestaties van de broodrooster kunnen niet worden gegarandeerd als inferieure elementen worden gebruikt.

RESERVETIMERS

- Als de timer moet worden vervangen, gebruik dan uitsluitend een originele Dualit timer.
- De veiligheid en prestaties van het broodrooster kunnen niet worden gegarandeerd als u een timer van mindere kwaliteit gebruikt.

THERMISCHE BEVEILIGING

OPMERKING: Herhaaldelijk gebruik van het verwarmingsrek zonder het broodrooster tussentijds volledig af te laten koelen, kan ertoe leiden dat de thermische beveiliging wordt geactiveerd.

ACTIVERING VAN DE THERMISCHE BEVEILIGING VOORKOMEN:

- Zorg voor een vrije tussenuimte van minstens 10 cm. links, rechts en aan de achterkant van het broodrooster.
- Plaats het broodrooster niet onder keukenkastjes of in de buurt van een warmtebron.

8.A

Begin bij het vullen van het broodrooster altijd met de linkersleuf.

8.B

Kies altijd de juiste instelling voor het aantal boterhammen dat u wilt roosteren.

8.C

Als het broodrooster al warm is, verkort dan de roostertijd. Het brood zal sneller geroosterd zijn.

8.D

Verwijder na gebruik de stekker van het broodrooster altijd uit het stopcontact.

THERMISCHE ZEKERING RESETTEN

Als het indicatielampje van het broodrooster brandt, maar de elementen worden niet warm of u hoort behalve het normale tikken van de timer een 'klik' terwijl het apparaat nog in werking is, dan kan de **thermische beveiliging** zijn geactiveerd.

Voordat u de zekering reset, moet u zeker weten dat het apparaat niet defect is. **Reset de zekering alleen** als een erkend elektricien het broodrooster heeft nagekeken en zeker weet dat de **keuzeschakelaar, timer en alle andere onderdelen** goed werken.

Als u de **thermische beveiliging** wilt resetten, laat het apparaat dan eerst volledig afkoelen. Verwijder vervolgens de stekker van het broodrooster **uit het stopcontact** en volg de onderstaande instructies.

Het resetten van de thermische beveiliging mag uitsluitend door een erkend elektricien worden uitgevoerd. Na het resetten van de thermische beveiliging moet het broodrooster worden getest op veilig functioneren volgens de NEN 3140 (PAT-test). Als u hulp nodig heeft, neem dan contact op met de serviceafdeling van Dualit op nummer 01293 652 500.

9.A

Verwijder de stekker uit het stopcontact en laat het broodrooster volledig afkoelen.

9.B

Verwijder de kruimellade en de bodemplaat van het broodrooster voor toegang tot de zekering.

9.C

De zekering bevindt zich in de linkerhoek aan de achterzijde van het apparaat.

TEST VOLGENS NEN 3140 (PAT-TEST)

Voordat het apparaat in gebruik wordt genomen, moet er een veiligheidstest volgens NEN 3140 worden uitgevoerd.

9.D

Druk op het witte knopje op de voorkant van de zekering om deze te resetten.

9.E

Plaats de bodemplaat en de kruimellade terug.

ELEMENTEN VERVANGEN

ONDERHOUD MOET ALTIJD WORDEN UITGEVOERD DOOR EEN ERKEND ELEKTRICIEN OF REPARATEUR & DRAAGBAAR APPARAAT GETEST.

10.A

Haal de stekker los en plaats broodrooster op een zachte doek. Verwijder de kruimellade en schroef de voeten los om de onderkant te verwijderen.

10.B

Draai de borgmoeren op de borgplaat los met een steeksleutel van 6,5 mm en schuif de plaat naar achteren. **Zorg ervoor dat de borgplaat zich in de juiste positie bevindt wanneer u deze weer monteert.**

10.C

Schroef de messing koppelingen en draden los.

10.D

Verwijder het element. Om weer in te monteren, volg dezelfde procedure in omgekeerde volgorde en let op dat de draden en onderdelen correct zijn gepositioneerd. Zorg ervoor dat een nieuw element hetzelfde merkteken heeft als het oude.

10.E

LET OP! VERWIJDER DE STEKKER INDIEN NIET IN GEBRUIK

Het element wordt aan beide zijden warm en kan in twee richtingen worden aangebracht. Controleer of het aan weerszijden goed in de kanalen zit. Draagbaar apparaat getest voor gebruik.

PROBLEMEN OPLOSSEN

MIJN BROODROOSTER WERKT NIET:

- Controleer of de broodrooster aangesloten is.
- Controleer of de 'neon' rood oplicht. Zo ja, kunnen uw elementen of keuzeschakelaar aan vervanging toe zijn. Zo nee, kan de stekkerzekering doorgebrand zijn of uw timer aan vervanging toe zijn.

DE SNEDEN ZIJN ONREGELMATIG GEROOSTERD:

- Controleer de keuzeschakelaar op het aantal gebruikte sleuven ingesteld staat.
- Vanaf links, zorg ervoor dat alle opgewarmde sleuven gebruikt worden.
- De heavy duty Proheat elementen kunnen een paar momenten nodig hebben om de optimale roostertemperatuur te bereiken. De sleuven voorverwarmen voor het plaatsen van uw brood lost dit probleem op. Draai de 'timer' helemaal rond, en laat deze naar beneden tikken naar de cirkel indicator en stop dan uw brood in de actieve sleuven.
- Zorg ervoor dat grootte en het type van brood dat wordt geroosterd hetzelfde is.
- Elementen aan het einde kunnen iets langer duren om op te warmen dan centrum-elementen, zodra de broodrooster op de optimale gebruikstemperatuur is, gebeurt dit niet meer.
- De timer is merkbaar langzaam, verwijder de stekker en gebruik het broodrooster niet. Neem contact op met de winkel voor een onderhoudsbeurt of laat de timer vervangen. Een nieuwe timer moet door een erkend elektricien worden geïnstalleerd.

MIJN BROODROOSTER WIEBELT OP MIJN WERKOPPERVLAK:

- Gebruik de verstelbare voet onder de broodrooster om oneffen oppervlakken te compenseren.

MIJN BROOD BLIJFT VASTZITTEN:

- Sneden dikker dan 28mm zullen vast komen te zitten.
- Hand gesneden sneden moeten gelijkmatig zijn.
- Een 'sandwich kooi' maakt het roosteren van dikkere artikelen makkelijker.

ÉÉN KANT VAN MIJN BROOD WORDT NIET GEROOSTERD:

- Controleer of de keuzeschakelaar goed is ingesteld. Indien ingesteld op 'Bagel' zal slechts een kant worden geroosterd. Onthoud dat brood vanaf de linkerkant moeten worden toegevoegd.
- Een of meer van de elementen vervangen moeten worden, bel dan de helplijn of bezoek www.dualit.com voor vervangingen.

ER KOMT ROOK UIT DE SLEUVEN

- Als dit de eerste keer is dat u uw broodrooster gebruikt, is het normaal, uw elementen worden geconditioneerd.
- Leeg de kruimellade. Een opbouw van kruimels kan branden of brand veroorzaken.
- Er kunnen kruimels of stukjes brood vastzitten in de broodrooster. Unplug, verwijder de kruimellade en draai de toaster ondersteboven boven een gootsteen of afvalbak en schud zachtjes de kruimels eruit of gebruik een zachte borstel om binnenin uw broodrooster schoon te maken.

MIJN TIMER IS MERKBAAR LANGZAAM OF BLIJFT STEKEN

- Verwijder de stekker en gebruik het broodrooster niet. Vervang de timer onmiddellijk. Neem contact op met de winkel voor een onderhoudsbeurt of laat de timer vervangen. Een nieuwe timer moet door een erkend elektricien worden geïnstalleerd.

HET VERMOGENSLAMPJE GAAT WEL AAN, MAAR MIJN TOASTER DOET HET NIET

- De thermische zekering is geactiveerd. Zie hoofdstuk 9.

Register 
my appliance

**VERGEET NIET
OM UW APPARAAT TE
REGISTREREN**

WWW.DUALIT.COM/REGISTER

OF PER POST



LES ALLE INSTRUKSJONER

FØR DU BRUKER BRØDRISTEREN, OPPBEVAR DISSE INSTRUKSJONENE FOR FREMTIDIG REFERANSE

- **DETTE APPARATET SKAL HOLDES UNDER OPPSYN VED BRUK.** Ikke forlat apparatet uten tilsyn ved bruk, og koble det fra etter hver gangs bruk (fare for brann hvis apparatet forlattes ved bruk eller plagget i).
- Hvis neonlyset ikke slukkes umiddelbart etter bruk av apparatet, koble fra brødristeren og kontakt forhandleren for informasjon om service og reservedeler.
- Hvis timeren setter seg fast, koble fra og ikke bruk apparatet. Kontakt forhandleren for informasjon om service og reservedeler. Reservetimer må monteres av en kvalifisert elektroingeniør.
- Brødmuleskuffen må være på plass ved risting.
- Dette apparatet er utviklet for bruk i hjemmet og lignende miljøer, som på tekjøkkenet til butikker og kontorer, i gårdshus, hoteller, gjestehus og andre boliger.
- Vi anbefaler at brødristeren kobles til en stikkontakt som ikke er koblet til andre apparater. Hvis denne anbefalingen ikke følges, kan det føre til at strømkursen overbelastes, effektbryteren utløses eller sikringer går. Stikkontakten bør fortrinnsvis være beskyttet av et jordfeilvern (RCD).
- Før du plugges det inn, sjekk at spenningen på typeskiltet er den samme som strømnettet.
- For å beskyttelse mot elektrisk støt, ikke dypp noen del av dette produktet i vann eller annen væske.
- Koble fra kontakten når apparatet ikke er i bruk og før rengjøring. La apparatet avkjøles før du setter på eller tar av deler.
- Ikke bruk apparatet med en skadet ledning eller støpsel.
- Ikke la kabelen berøre varme overflater, og sørg for at den ikke henger over kanten på et bord eller benkeplate.
- Ved bruk kan det oppstå brann dersom brødristeren er tildekket eller berører brennbar materiale.
- Ikke forsøk å fjerne brød når brødristeren er plagget i.
- Brød kan brenne. Derfor skal ikke brødristerne brukes i nærheten av eller under gardiner og annet brennbar materiale.

- Dette apparatet må ikke brukes av barn yngre enn 8 år og personer med svært omfattende og komplekse funksjonshemninger. Barn fra 8–14 år og personer med begrensede kunnskaper og erfaring samt personer med reduserte fysiske, sansemessige eller mentale evner skal ikke bruke dette apparatet, med mindre de er under oppsyn og har fått instruksjoner om hvordan apparatet skal brukes på en trygg måte og om potensielt farlige situasjoner. Barn skal ikke leke med apparatet. Rengjøring og vedlikehold skal ikke utføres av barn med mindre de er over 8 år og under oppsyn. Hold apparatet og ledningen utenfor rekkevidden til barn under 8 år.
- Barn bør holdes under oppsyn for å sikre at de ikke leker med apparatet.
- Ikke oppbevar brødristeren i et integrert skap eller under skap.
- Ikke sett en panne på varmehyllen.
- Ikke bruk utendørs.
- Brødristeren skal ikke brukes ved hjelp av en eksternt tidsbryter eller separat fjernkontrollsystem.
- Tilgjengelige overflater på brødristeren kan bli varme under bruk.
- **MERK:** Dersom det oppstår kutt på strømledningen, må denne kastes umiddelbart. Det er farlig å sette inn en strømledning med kuttskade i en 13 A-stikkontakt.
- Bruk aldri støpselet uten sikring. Pass på at den nye sikringen har de samme de samme verdiene som originalen.
- Nye sikringer skal være ASTA-godkjent etter BS 1362.
- Ikke bruk apparatet med en skadet ledning eller støpsel. Bruker heller ikke dersom det har oppstått feil på apparatet, eller hvis det på annen måte har blitt skadet. Hvis ledningen er skadet må den skiftes ut av produsenten, forhandleren eller av kvalifiserte personer, dette for å unngå fare. **ADVARSEL:** Dette apparatet må være jordat.
- Hvis strømledningen er skadet, må den av sikkerhetsmessige grunner byttes ut av Dualit eller en autorisert Dualit-reparatør.
- Bruk ikke apparatet hvis det har en skadet ledning eller plugg, eller hvis apparatet har feilfunget eller er blitt skadet, sprukket eller har falt ned.
- Ikke rist brød i slissene og bruk varmestativet samtidig.
- Ikke sett en panne på brødristeren eller varmehyllen
- Bruk av tilbehør som ikke er anbefalt av Dualit,

kan føre til brann, elektrisk støt eller personskade.

- Ikke bruk den hvis den har falt ned, er blitt sprukket eller skadet.
- Ikke bruk skuresvamp eller slipende rensmiddel på brødristeren.
- Brødmuleskuffen bør rengjøres jevnlig. Smuler som samler seg opp kan svi og føre til brann.
- **Sikkerhetsadvarsel! ikke bruk med matvarer, inkludert terter og bakverk, som kan dryppe fyll eller trekk som inneholder sukker, ved oppvarming i brødristeren.**

TA VARE PÅ DISSE INSTRUKSJONENE

Tilgjengelige overflater på brødristeren kan bli varme under bruk.



INSTRUKSJONER OM BESKYTTELSE AV MILJØET



Ikke avhend dette produktet i det vanlige husholdningsavfallet ved endt levetid. Lever det ved et innsamlingssted for resirkulering av elektriske og elektroniske apparater. Symbolet på produktet, bruksanvisningen eller emballasjen informerer deg om avhengingsmulighetene. Materialene resirkuleres slik det angis på etikettene. Ved resirkulering, materialresirkulering eller andre former for gjenbruk av gamle apparater, gjør du en viktig innsats for å beskytte miljøet. Spør gjerne kommunen hvor det finnes autoriserte avhengingsstasjoner.

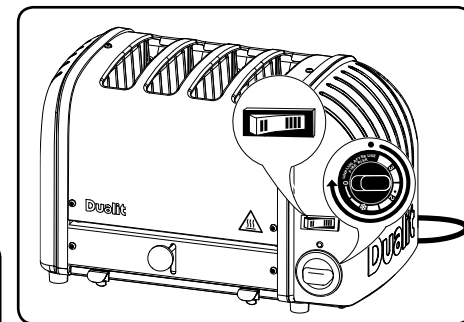
Vær forsiktig når du pakker opp esken, og ta vare på all emballasjen til du er sikker på at alt er inkludert og fungerer. Når du er sikker på det, fjerner du eventuelle lapper fra apparatet og resirkulerer emballasjen på riktig måte. Ikke fjern merkelapper fra strømledningen. Det kan være lurt å ta vare på esken, så du kan oppbevare apparatet i den.

I interesse av å kunne forbedre produkter, forbeholder Dualit Ltd. seg retten til å endre produktspesifikasjonene uten varsel.

Registreringsnummer for design: 4033034, 3000460.
Varemerke: 0986936. Patentsøknadsnummer:
GB2384961, GB2373159, GB2374509, GB2350550,
EP1086608, EP1138176, GB2302273, GB1313186.7,
GB2453812, GB1402187.7, GB2516476

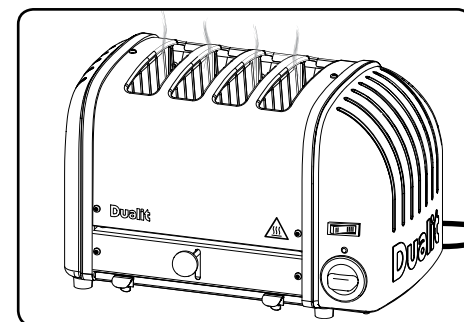
VIKTIG - FØR BRUK

Dualit-brødristeren har patenterte ProHeat-elementer. Disse elementene må luftes og brukes før du rister brød for aller første gang. Deretter kan du riste brød etter gjeldende instruksjoner.



For å klargjøre elementene for bruk, la brødristeren utføre den første syklusen uten brødsiver i, og la den så avkjøles til romtemperatur.

Noen røyk kan komme fra brødpåningen, DETTE ER IKKE EN FEIL, og det er helt trygt. Det kan komme en liten suselyd, dette er på grunn av varmenutvidelsen av elementene, dette er helt normalt.



Brødristeren er nå kondisjonert og klar til bruk.

BLI KJENT MED BRØDRISTEREN DIN (SE SIDE 3)

- | | |
|----------------------------|-----------------------------------|
| A. Proheat-elementer | F. Aluminiumsriker |
| B. Deksel i rustfritt stål | G. Innstillingsknapp |
| C. Spak | H. Strømløst |
| D. Smulebrett | I. Mekanisk tidsbryter med tining |
| E. Brede slisser | J. Bein |

TILBEHØR SELGES SEPARAT

I.A BRØDDBUR

Dualits brødbur er perfekt for å gi større fleksibilitet til brødristermodellene Vario og Newgen. Det følger med en inspirerende kokebok, denne er fylt med mange gode ideer for ristet smørbrød som går langt utover de tradisjonelle rettene.

I.B OPPVARMNINGSSTATIV

Varmehyllen er et universalt-tilbehør for alle Dualit NewGen-brødristerer. Perfekt for å vare eller riste lett ethvert brødprodukt som ikke passer i slissene. Som f.eks. croissanter, scones, fint bakverk eller tortillas. Bruk i maksimum tre minutter, og la brødristeren kjøle seg ned mellom hver gangs bruk.

I.C

Ikke sett en panne på varmehyllen.

TIPS FOR RISTING AV BRØD

Her er noen tips for at du skal få beste ut av brødristeren din.

- Fyll **ALLE SLISSENE** fullstendig. Hvis en brøddåpning blir oppvarmet uten at det er satt inn et brød, vil brødet i den tilstøtende brøddåpningen ristes ujevnt.
- **START ALLTID MED Å LEGGE I SLISSENE FRA VENSTRE.**
- **ULIKE BRØD BLIR RISTET MED ULIK HASTIGHET**, grovt brød ta lengre tid enn hvitt brød, ferskt brød tar lengre tid enn brød som har lagt. Husk å justere tidtakeren etter type brød.
- Etter den første runden med risting, vil elementene og brødristeren være på full driftstemperatur, dermed vil de påfølgende rundene ta kortere tid.
- Bruk bagelinnstillingen til å brune burgerboller, muffins eller tekaker. Denne innstillingen bruner en side, og varmer den andre lett.
- Den tykkeste brødsleven som passer inn i brødristeren din er 28 mm. Dersom brød som er for tykt blir tvunget inn brøddåpningen, kan det bli vanskelig å ta det ut igjen.
- Det er enklere å bruke et brødbur til å brune mindre elementer. Buret gjør det enklere å sette inn, kontrollere og fjerne (selges separat).
- Da ujevne skiver brunes jevnt, skjær skivene så jevnt som mulig når du skjærer et nybakt brød for hånd.
- Hold elementene rene for brødsmler og andre brødbiter. Hvis ikke kan disse kan brenne ut elementene. Etter at du har koblet ut strømløst, bruk en myk børste til å rengjøre innsiden av brødristeren, ikke bruk en kniv!
- For å varme opp brød som nylig er ristet, still tidsbryteren til "tining".
- Avbryt ristingen manuelt når som helst ved å rotere tidsbryteren tilbake til "0". Dette kan ikke skade tidsbryteren.
- Koble alltid fra brødristeren fra veggutttaket etter bruk.

SETTE OPP

Les og følg disse instruksjonene før du bruker brødristeren. DETTE APPARATET SKAL HOLDES UNDER OPPSYN VED BRUK. Ikke forlat apparatet uten tilsyn ved bruk, og koble det fra etter hver gangs bruk (fare for brann hvis apparatet forlades når det er i bruk).

2.A

IKKE OPPBEVAR ELLER BRUK BRØDRISTEREN I ELLER UNDER SKAP. Brann kan oppstå hvis den plasseres feil.

2.B

IKKE OPPBEVAR ELLER BRUK BRØDRISTEREN NÆR GARDINER ELLER BRENNBART MATERIALE. Brann kan oppstå hvis den plasseres feil.

2.C

Plasser brødristeren på et åpent og plant underlag.

2.D

HØYDEJUSTERBAR FOT

Brødristeren er montert med en justerbar fot som kan heves eller senkes for å kompensere for ujevne flater. Den justerbare foten finnes på undersiden av brødristeren og er sekskantet i formen. Roter den for å justere høyden.

2.E

Påse at brødristeren er plassert med minst 20 cm **KLARING FRA OVERHENGENDE SKAP.**

2.F

Påse at brødristeren står med minst 20 cm klaring fra vegg.

2.G

Smuler samles opp i smulebrettet og kan ta fyr hvis brettet ikke tømmes jevnlig. Trekk ut smulebrettet og rengjør det med en fuktig klut. **SMULEBRETTET MÅ VÆRE PÅ Plass FØR DU SLÅR PÅ BRØDRISTEREN OG UNDER BRUK.**

2.H

OBS! KOBLE FRA NÅR DEN IKKE BRUKES

VELGEREN

VARM KUN OPP SLISSENE DU SKAL BRUKE. Dette hindrer ujevn bruning og sparer samtidig energi.

3.A

ÉN BRØDSKIVE modell med to slisser: Velg indikatoren for én brødsleve på velgerbryteren. Slissen til venstre varmes opp på begge sider.

3.B

TO BRØDSKIVER modell med to, tre og fire slisser: Velg indikatoren for to brødslever. De to slissene fra venstre rister på begge sider.

3.C

TRE BRØDSKIVER modell med tre slisser: Velg indikatoren for tre brødslever. De tre slissene fra venstre rister på begge sider.

3.D

FIRE BRØDSKIVER modell med fire slisser: Velg indikatoren for fire brødslever. Alle slissene varmes opp.

BRØDRISTING

Dette er et apparat som skal holdes under oppsyn ved bruk. Ikke forlat apparatet uten tilsyn ved bruk. Koble fra etter hver gangs bruk (brannfare hvis apparatet forlattes ved bruk).

4.A SETT I KONTAKTEN

Brødristeren fungerer bare så lenge strømmen er slått på. Sett kontakten til brødristeren i en stikkontakt og slå evt. på strømmen.

4.B ANGI

Merk: Ideell ristetid varierer ut fra hvor ferskt eller tykt brødet er, samt brødtype. Du kan redusere ristetiden dersom brødristeren er varm fra nylig bruk. Se oversikten nedenfor for å se hvordan du rister ulike typer brød. **For hurtigstart kan du vri timeren til bruningsindikatoren** (like forbi innstilling nummer 2). Dette er en optimert innstilling for hvitt brød av middels tykkelse, brukt i en kald brødrister. **Hvis du skal riste brød i flere omganger etter hverandre, kan du redusere ristetiden.**



Brødets FERSKHET (alder)	5 dager eller mer	To dager gammelt	0 dager gammelt (nybakt)	
	Brødets FUKTIGHETSGRAD	Tørt	Vanlig	Fuktig
Brødets FARGE	—	Hvit	Brunt	Rug
Brødets INGREDIENSER	Søtt	Salt/krydret	Rikt på frø og aroma	

4.C PEEK & POP

Kontroller fremdriften til bruningen når som helst ved å trykke ned utløserknotten. **Hvis du fjernet brødet før syklusen er fullført, avbryt timeren og koble fra.**

4.D STOPP RISTINGEN

Timeren klikkes av til 0-stilling. Roter timeren til 0 for å avbryte bruningen manuelt. **Koble fra brødristeren og ring servicesenteret hvis strømliset ikke slukkes umiddelbart etter bruk.**

4.E LØS UT

Det ristete brødet vil ikke sprette opp, men det holdes varmt inne i brødristeren. Trykk ned "uløserknappen" for at det ristete brødet skal sprette opp, da er det klart for servering.

4.F OBS! KOBLE FRA NÅR DEN IKKE BRUKES

BRØDRISTING AV FROSSENT BRØD VARM BARE OPP BRØDÅPNINGER SOM DU BRUKE.

5.A INNSTILLER

Vri "bryteren" til antall ønsket brødåpninger som du skal bruke, legg deretter i de frosne brødsnivene.

5.B TINING

Vri "Tidsbryteren" til tinesymbolet og la tidtakeren gå ned til "0". Når tiden går ut, vent 20 sekunder.

5.C ETTER-TINING

Still "Tidsbryteren" til ønsket nivå og fortsett å riste som ved ferskt brød, dette vist på siden tidligere.

5.D OBS! KOBLE FRA NÅR DEN IKKE BRUKES

LAGE RISTET SMØRBRØD (TILLEGGSUTSTYR) FORSIKTIG, RISTENE KAN BLI VARME.

6.A BRØD MED SMØR

Bruk middels store brødsdskiver, smør lett **PÅ UTSIDEN AV HVER SKIVE**. Plasser ristene mellom på de sidene der det ikke er smør. **IKKE LAG SMØRBRØDENE FOR STORE**. Sett smørbrødet inn i buret.

6.B RISTET BRØD

Rist til smørbrødet er gyllent. Still "tidsbryteren til "3". Tilpasset etter hvilket brød du skal riste.

6.C HVILE

La brødet hvile ett minutt til i brødristeren for å la det bli gjennomvamt. **Koble fra brødristeren og ring servicesenteret hvis strømliset ikke slukkes umiddelbart etter bruk.**

6.D OBS! KOBLE FRA NÅR DEN IKKE BRUKES

RENGJØRING OG VEDLIKEHOLD

VIKTIG: PASS PÅ AT BRØDRISTEREN ER KOBLET FRA OG AT DEN IKKE ER VARM FØR DU STATER RENGJØRINGEN.

7.A DEKSELET

ETTER BRUK: Tørk det "rustfrie dekselet" med en myk klut som ikke har slipeeffekt. Et rengjøringsmiddel som passer til rustfritt stål kan brukes til å gjenopprette omslagets glans, men ikke bruk et sterkt rengjøringsmiddel som inneholder ammoniakk.

7.B RILLENE

Tørk av aluminiumsomslaget med en fuktig klut. Ikke bruk et kjemisk eller slipende rengjøringsmiddel.

7.C SMULEBRETET

Tøm "smulebrettet" regelmessig. Daglig hvis det brukes på kommersielt kjøkken.

7.D INTERVALLER

Når brødristeren er koblet fra strømmen, bruk en **MYK BØRSTE** til å rengjøre innsiden av brødrister, ikke bruk et skarpt- eller metallredskap! Smuler må børstes nøye av fra elementene ved hjelp av en myk børste. Brødristeren kan bli snudd opp ned slik at overflødig smuler kan ristes ut.

7.E OBS! KOBLE FRA NÅR DEN IKKE BRUKES

RESERVEDELER

Classic brødristeren er også et miljøprodukt, alle deler kan repareres eller byttes. Du kaster ikke en Dualit Classic-brødrister, vi kan fikse den billig for deg!

ALL SERVICE MÅ UTFØRES AV EN KVALIFISERT ELEKTRIKER ELLER REPARATØR.

For din egen beskyttelse, bruk bare originale Dualit-reservedeler for din brødrister. Der- som du monterer deler som ikke er fra Dualit så fører det til at garantien din blir ugyldig.

ELEMENTRESERVER

- Når du skifter ProHeat-elementer, bruk bare originale Dualit-elementer (stemplet med "DUALIT").
- Sikkerheten og ytelsen av brødristeren kan ikke garanteres dersom elementer som ikke er originale Dualit-produkter brukes.

TIMERRESERVER

- Når du erstatter timeren, bruk kun en ekte Dualit-timer.
- Sikkerheten og ytelsen til brødristeren kan ikke garanteres hvis en uoriginal timer brukes.

TERMISK BESKYTTELSESENHET

MERK: Vær klar over at gjentatt bruk av varmehyllen uten å la brødristeren kjøle seg helt ned mellom hver bruk kan føre til at beskyttelseenheten aktiveres.

FOR Å HINDRE AKTIVERING AV TERMISK BESKYTTELSESENHET:

- Påse at brødristeren er plassert i et område med minst 10 cm rom til venstre og høyre side for og bak brødristeren.
- Bruk brødristeren på et sted uten overhengende skap og på avstand fra brennbare materialer.

8.A

Legg alltid i brødet fra venstre spor først.

8.B

Bruk alltid passende innstilling for antall brødkiver som skal ristes.

8.C

Pass på å redusere ristetiden hvis brødristeren allerede er varm fra forrige bruk, da brødet ristes raskere andre og tredje gang.

8.D

Du må alltid trekke ut støpselet etter bruk.

TILBAKESTILLE TERMISK SIKRING

Du kan ha aktivert den **termiske beskyttelseenheten** hvis brødristerens neonlys tennes ved bruk, men elementene ikke varmes opp eller det høres et klikk over timerens normale lyd fra brødristeren.

Før tilbakestilling må du påse at det ikke finnes en feil i apparatet. **Ikke tilbakestill** med mindre en kvalifisert elektriker har undersøkt brødristeren og bekreftet at **valgbryteren, timeren og alle andre komponenter** fungerer som de skal.

Den **termiske beskyttelseenheten** kan tilbakestilles ved å la brødristeren kjøle seg helt ned, **koble brødristeren** fra vegguttaket og følge instruksjonene nedenfor.

Tilbakestilling av den termiske beskyttelseenheten skal kun utføres av en kvalifisert elektriker. Brødristeren må PAT (Portable Appliance Tested)-testes før bruk etter tilbakestilling av den termiske beskyttelseenheten. Trenger du mer hjelp, ring Dualits serviceavdeling på 01293 652 500.

9.A

Trekk ut kontakten og la brødristeren kjøles helt ned.

9.B

Fjern brødsmlueskuffen og sokkelplaten for tilgang til sikringen.

9.C

Sikringen finnes i bakre hjørne i brødristeren.

9.D

Sikringen tilbakestilles ved å trykke inn den vesle hvite knappen.

9.E

Sett på igjen sokkelplaten og sett inn igjen brødsmlueskuffen.

PORTABLE APPLIANCE TEST

Apparatet må PAT-testes før bruk.

BYTTE AV ELEMENT

ALL SERVICE MÅ UTFØRES AV EN KVALIFISERT ELEKTRIKER ELLER REPARATØR OG APPARATET SKAL TESTES.

10.A

Koble strømmen fra brødristeren og plasser brødris- teren på en myk klut. Fjern smulebrettet og skru av føttene for å fjerne bunnplaten.

10.B

Løsne låsemuttere på holdeplaten med en 6,5 mm skiftenøkkel og skyv bakover. **Påse at holdeplaten er korrekt på plass ved montering.**

10.C

Tøm "smulebrettet" regelmes- sig. Daglig hvis det brukes på kommersielt kjøkken.

10.D

Fjern elementet. For å montere, reverser prosedyren og sikre at ledninger og deler plasseres korrekt. Påse at det nye element markeres på samme måte som det som ble fjernet.

10.E

OBS! KOBLE FRA NÅR DEN IKKE BRUKES

Elementet varmer på begge sider og kan settes inn begge veier. Kontroller at det sitter korrekt i kanalene på hver side. Apparatet er testet før bruk.

FEILSØKING

BRØDRISTEREN MIN VIRKER IKKE:

- Kontroller at brødristeren er plugget i.
- Sjekk om "lyset" lyser rødt. Hvis ja, kan det være at elementene eller "bryteren" må byttes ut. Hvis nei, kan det hende at sikringen er gått eller at tidsbryteren må kanskje skiftes ut.

RISTINGEN ER UJEVN:

- Kontroller at bryteren er still lik med antall skiver som skal ristes.
- Start fra venstre, sørg for at alle brøddåpningene er fylt.
- De kraftige og solide Proheat-elementene kan kreve litt tid før de når optimal ristetemperatur. Dette kan unngås ved å forhåndsvarme brøddåpningene før du setter brødiskivene. Vri "Tidsbryteren" hele veien rundt og la den gå ned til sirkelindikatoren, deretter kan du sette i brødet i de aktive brøddåpningene.
- Sørg for at brødstørrelse- og type er like.
- Sluttelementene tar litt lengre tid å varme opp enn midtelementet, når brødristeren er på optimal driftstemperatur, skjer ikke det lengre.
- Koble fra og ikke bruk brødristeren hvis timeren er merkbart langsom. Kontakt forhandleren for informasjon om service og reservedeler. Reservetimer må monteres av en kvalifisert elektroingeniør.

BRØDRISTEREN STÅR USTØTT PÅ ARBEIDSFLATEN:

- Bruk den justerbare foten, som finnes under brødristeren for å kompensere for ujevnt underlag.

PBRØDSKIVENE SITTE FAST NÅR JEG PRØVER Å LØSE DEM FRA BRØDRISTEREN:

- Skiver som er tykkere enn 28 mm blir sittende fast.
- Håndskjærte skiver må skjæres jevnt.
- Ved hjelp av et "brødbur" kan du riste varer som er tykkere.

DEN ENE SIDEN AV BRØDET MITT HAR IKKE BLITT RISTET:

- Sjekk at "bryteren" er stilt rett. Hvis satt til

- "bolle"-innstilling så er det bare en side som blir ristet og husk å sett inn brødet fra venstre.
- En eller flere av elementene må kanskje skiftes ut, kan du ringe hjelpelinjen eller besøk www.dualit.com for utskifting.

RØYK KOMMER UT AV BRØDÅPNINGEN:

- Hvis dette er første gang du bruker brødristeren, så er dette normalt, elementene blir "luftet."
- Tøm smulebrettet. En samling av smuler kan brenne eller forårsake brann.
- Noen smuler eller biter av brød kan bli sittende fast i brødristeren. Trekk, fjern smulebrettet og snu brødristeren opp ned over en vask eller søppelbøtte. Rist deretter smulene forsiktig ut eller bruk en myk børste for å rengjøre innsiden av brødristeren.

TIMEREN ER MERKBART LANGSAM ELLER SETTER SEG FAST

- Koble fra og ikke bruk brødristeren. Erstatt timeren umiddelbart. Kontakt forhandleren for informasjon om service og reservedeler. Reservetimer må monteres av en kvalifisert elektroingeniør.

NEONLYSET SOM INDIKERER AT STRØMMEN ER PÅ LYSER, MEN RISTEREN BLIR IKKEVARM

- Vamesikringen er blitt aktivert. Se avsnitt 9.



PRECAUÇÕES DE SEGURANÇA



LEIA TODAS AS INSTRUÇÕES

ANTES DE USAR A TORRADEIRA GUARDE ESTAS INSTRUÇÕES PARA CONSULTA FUTURA

- **ESTE APARELHO DEVE SER MANTIDO SOB VIGILÂNCIA. Não o deixe sem vigilância enquanto estiver a utilizar; desligue a ficha da tomada após cada utilização (risco de incêndio se deixar um aparelho a funcionar ou ligado sem vigilância).**
- **Se a luz de néon permanecer acesa após a utilização, desligue imediatamente a torradeira da tomada e contacte o local onde adquiriu para obter informações sobre assistência e peças sobressalentes.**
- **Se o temporizador bloquear, desligar da tomada e não utilizar. Contactar o local onde adquiriu o aparelho para informações sobre assistência e peças sobressalentes. Os temporizadores sobressalentes devem ser instalados por técnicos de electricidade qualificados.**
- **O tabuleiro das migalhas deve estar durante a fase de torragem.**
- Este aparelho destina-se a uso doméstico e aplicações semelhantes, tais como ambientes de trabalho, incluindo cozinhas de funcionários em lojas e escritórios, explorações agrícolas, clientes de hotéis, motéis, alojamento com cama e pequeno-almoço e outros ambientes residenciais.
- Recomendamos que a torradeira esteja ligada a uma tomada que não tenha outro aparelho ligado. A não observação pode provocar uma sobrecarga, bloquear um disjuntor ou queimar um fusível. De preferência, a tomada deve estar protegida por um dispositivo de Corrente Residual (RCD).
- Antes de o ligar, verifique se a tensão na etiqueta de classificação é a mesma que a da fonte de alimentação.
- Para proteger contra o choque eléctrico, não mergulhe qualquer parte do produto na água ou outro líquido.
- Desligue da tomada quando não estiver em utilização e antes de limpar. Deixe arrefecer antes de colocar ou retirar peças.
- Não utilizar o aparelho com um cabo ou ficha danificados.
- Não permita que o cabo entre em contacto com superfícies quentes, ou para pendurar sobre a borda de uma mesa ou balcão.
- Quando em utilização pode ocorrer um incêndio se a torradeira estiver tapada ou a tocar em material inflamável.

- Não tente retirar o pão quando o aparelho estiver ligado à tomada.
- O pão pode queimar. Portanto, a torradeira não deve ser utilizada perto ou por baixo de cortinados e outros materiais inflamáveis.
- Quando estiver a torrar não deixe o aparelho sem vigilância.
- Este aparelho não deve ser utilizado por crianças com menos de 8 anos e indivíduos com incapacidades graves e complexas. As crianças com idades entre os 8 e os 14 anos e as pessoas com incapacidades físicas, sensoriais ou mentais, ou com falta de experiência e conhecimentos não devem utilizar este aparelho, a menos que sejam vigiadas e recebam instruções sobre a utilização segura deste aparelho e compreendam os perigos envolvidos. As crianças não devem brincar com o aparelho. A limpeza e manutenção por parte do utilizador não deverá ser efetuada por crianças, a menos que tenham idade superior a 8 anos e sob vigilância. Mantenha o aparelho e o respetivo cabo de alimentação fora do alcance de crianças com menos de 8 anos.
- As crianças devem ser vigiadas para garantir que não brincam com o aparelho.
- Não guarde a torradeira numa garagem ou em armários.
- Não utilizar no exterior.
- A torradeira não se destina a ser utilizada através de um temporizador externo ou sistema de controlo remoto separado.
- As superfícies acessíveis da torradeira podem ficar quentes durante a utilização.
- **NOTA:** Qualquer corte no cabo de alimentação deve levar a que o cabo seja imediatamente eliminado. A inserção de qualquer peça numa tomada I 3A é perigoso.
- Nunca utilize a ficha sem a tampa do fusível montada. Certifique-se que o fusível de substituição é do mesmo valor que original.
- Os fusíveis de substituição devem ser aprovados pela ASTA para BS 1362.
- Não utilize o aparelho com um cabo ou tomada danificados, ou após o mau funcionamento do aparelho ou se o aparelho tiver sido danificado de alguma maneira. Se o cabo de alimentação estiver danificado, tem de ser substituído pelo fabricante, o seu agente de serviço ou pessoas similarmente qualificadas, a fim de evitar riscos. **ADVERTÊNCIA:** Este aparelho deve ter ligação à terra.
- Se o cabo eléctrico estiver danificado deve, por razões de segurança, ser substituído pela Dualit ou por um serviço de assistência autorizado pela Dualit.
- Não utilize qualquer aparelho com um cabo ou ficha danificados, nem depois de uma avaria ou se tiver sofrido danos, apresentar rachas ou tiver caído de alguma forma.

PRECAUÇÕES DE SEGURANÇA



- Não torra pão nas ranhuras e utilize a grelha de aquecimento em simultâneo.
- Não coloque painéis em cima da torradeira ou da grelha de aquecimento.
- A utilização de acessórios não recomendados pela Dualit pode resultar em incêndio, choque elétrico e lesões.
- Não utilize se tiver caído, estiver rachada ou apresentar danos.
- Não utilize um esfregão nem produtos de limpeza abrasivos na estrutura da torradeira.
- O tabuleiro para migalhas deve ser limpo com regularidade. A acumulação de migalhas pode provocar incêndio.
- **Aviso de segurança! não utilizar produtos alimentares, incluindo tartes, bolos e similares, pois podem derramar os respetivos recheios ou coberturas com açúcar quando aquecidos na torradeira.**

GUARDAR ESTAS INSTRUÇÕES

As superfícies acessíveis da torradeira podem ficar quentes durante a utilização.



INSTRUÇÕES RELATIVAS A PROTEÇÃO AMBIENTAL



Não elimine este produto juntamente com o lixo doméstico comum no final do ciclo de vida útil. Entregue-o num ponto de recolha para a reciclagem de aparelhos elétricos e eletrónicos. O símbolo no produto, as instruções de utilização ou a embalagem informá-lo-ão sobre os métodos de eliminação.

Os materiais são recicláveis conforme indicado na respetiva marcação. Através da reciclagem do material ou de outras formas de reutilização de aparelhos usados está a dar um importante contributo para proteger o nosso ambiente. Informe-se junto da administração local para saber quais os locais de eliminação autorizados.

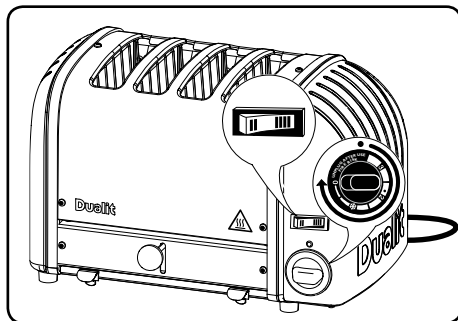
Desembulhe a caixa com cuidado, guardando todos os materiais de acondicionamento até verificar que todos os componentes estão presentes e a funcionar corretamente. Quando estiver satisfeito, retire as etiquetas da estrutura do aparelho e recicle os materiais da embalagem devidamente. Não retire as etiquetas do cabo. Pode conservar a caixa para guardar o seu aparelho.

No sentido de continuar a melhorar os produtos, a Dualit Ltd. reserva-se o direito de alterar as especificações do produto sem aviso prévio.

Número de registo do design: 4033034, 3000460.
Marca comercial: 0986936. Número de pedido de patente: GB2384961, GB2373159, GB2374509, GB2350550, EP1086608, EP1138176, GB2302273, GB1313186.7, GB2453812, GB1402187.7, GB2516476

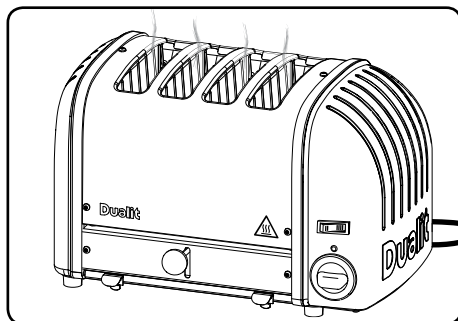
IMPORTANTE - ANTES DA UTILIZAÇÃO

A sua torradeira Dualit tem elementos PROHEAT patenteados. Estes elementos precisam de ser condicionados antes de torrar pela primeira vez. Depois, continue a torrar conforme as instruções.



Para preparar os elementos para utilização, deixe a torradeira concluir o primeiro ciclo sem fatias de pão e deixe arrefecer até à temperatura ambiente.

Podem sair alguns fumos das ranhuras, ISTO NÃO É UMA AVARIA e é perfeitamente seguro. Poderá haver um ligeiro som de crepitação a estalar, isto é devido à expansão térmica dos elementos e é perfeitamente normal.



A torradeira está agora acondicionada e pronta para ser utilizada.

CONHEÇA A SUA TORRADEIRA (VER PÁGINA 3)

- | | |
|----------------------------|--|
| A. Elementos PROHEAT | F. Fundições de Alumínio |
| B. Tampa em aço inoxidável | G. Botão de Selecção |
| C. Ejector Manual | H. Luz Neon |
| D. Bandeja de migalhas | I. Temporizador mecânico com descongelação |
| E. Ranhuras amplas | J. Apoios |

ACESSÓRIOS VENDIDO EM SEPARADO

I.A GRELHA PARA SANDE

A grelha para sandes Dualit é perfeita para alargar a flexibilidade da sua torradeira Vario ou NewGen. Ela vem com um livro de receitas inspirador para lhe dar uma série de idéias para as sandes tostadas além dos recheios tradicionais.

I.B SUPORTE DE AQUECIMENTO

A "grelha de aquecimento" é um acessório de todas as torradeiras Dualit NewGen. Perfeita para aquecer ou para torrar apenas ligeiramente qualquer produto de panificação que não caiba nas ranhuras. Por exemplo, croissants, scones, pastéis ou tortilhas. Utilizar durante pelo menos 3 minutos e depois deixar arrefecer entre cada utilização.

I.C

Não colocar painéis em cima da grelha de aquecimento.

DICAS PARA TOSTAR

Aqui encontra algumas dicas para ajudar a tirar o melhor proveito da sua torradeira.

- **CARREGAR TOTALMENTE TODAS AS RANHURAS AQUECIDAS.** Se uma ranhura for aquecida, mas não for inserido pão, o pão na ranhura adjacente vai torrar de forma desigual.
- **CARREGUE SEMPRE AS SUAS RANHURAS A PARTIR DA ESQUERDA.**
- **DIFERENTES PÃES IRÃO TOSTAR A NÍVEIS DIFERENTES,** o pão integral demora mais tempo que o pão branco, o pão fresco demora mais tempo do que o pão velho do dia. Lembre-se de ajustar o temporizador para se adaptar ao tipo particular de pão.
- Após a primeira rodada de tostas, os elementos e o corpo da torradeira vão estar completamente a temperatura operacional, pelo que as rodadas subsequentes levarão menos tempo para torrar.
- Utilizar a definição de argolas para torrar pãezinhos de hambúrguer, argolas, queques ou bolinhos de chá; esta definição torra um dos lados e aquece ligeiramente o outro.
- A fatia mais grossa de pão que cabe na sua torradeira é de 28mm de grossura. Forçar o pão que é muito grosso ou muito longo nas ranhuras irá dificultar o processo de ejeção uma vez tostado.
- Poderá achar que é mais fácil utilizar uma "caixa para sanduíches" para torrar artigos mais pequenos. A inserção, a inspeção e a remoção serão mais fáceis (vendida em separado).
- Quando cortar um pão à mão, corte as fatias o mais uniformemente possível. Fatias irregulares serão torradas de modo desigual.
- Mantenha os elementos livres de migalhas de pão e bocados de pão. Se os deixar, isso pode queimar os elementos. Com a torradeira desligada utilize uma escova macia para limpar dentro da sua torradeira, não utilize uma faca!
- Para aquecer uma torrada recentemente feita, configure o temporizador para o símbolo "descongelar".
- Cancelar manualmente o torrar a qualquer momento rodando o temporizador de volta para '0'. Isso não vai danificar o seu temporizador.
- Depois de utilizar, desligar sempre a torradeira da tomada.

INSTALAÇÃO

Antes de utilizar a torradeira, leia e siga estas instruções. ESTE É UM APARELHO COM ASSISTÊNCIA. Não deixe sem vigilância enquanto estiver a utilizar; desligue a ficha da tomada após cada utilização (risco de incêndio se o aparelho for deixado a funcionar sem vigilância).

2.A

NÃO GUARDAR NEM UTILIZAR A TORRADEIRA EM GARAGENS OU POR DEBAIXO DE ARMÁRIOS.

Pode ocorrer um incêndio se não for posicionada corretamente.

2.B

NÃO GUARDAR NEM UTILIZAR A TORRADEIRA PERTO DE CORTINADOS OU MATERIAL INFLAMÁVEL.

Pode ocorrer um incêndio se não for posicionada corretamente.

2.C

Colocar a torradeira numa superfície plana e sem obstruções.

2.D

APOIOS AJUSTÁVEIS EM ALTURA

A sua torradeira está equipada com um pé regulável que pode ser levantado ou baixado para compensar superfícies irregulares. O pé regulável situa-se na base da torradeira e tem um formato hexagonal; rodar para ajustar a altura.

2.E

Certifique-se de que a torradeira está posicionada a pelo menos 20 cm DE QUAISQUER ARMÁRIOS.

2.F

Certifique-se de que a torradeira é colocada a pelo menos 20 cm das paredes.

2.G

As migalhas acumulam-se no tabuleiro para migalhas e podem incendiar se não esvaziar o tabuleiro com frequência. Retire o tabuleiro para migalhas e limpe-o com um pano humedecido. **DEVE INSTALAR O TABULEIRO PARA MIGALHAS ANTES DE LIGAR A TORRADEIRA E DURANTE A TORRAGEM.**

2.H

ATENÇÃO! DESLIGAR DA TOMADA QUANDO NÃO ESTIVER A UTILIZAR

O SELECTOR

AQUECER APENAS AS RANHURAS QUE FOR UTILIZAR. Deste modo, evita torrar de modo irregular e, em simultâneo, poupa energia.

3.A

UMA FATIA

modelo de 2 ranhuras: Seleccionar o indicador de uma fatia no "interruptor selector". A ranhura esquerda aquece dos dois lados.

3.B

DUAS FATIAS

Modelo de 2, 3 e 4 ranhuras: Seleccionar o indicador de duas fatias. As duas ranhuras da esquerda torram dos dois lados.

3.C

TRÊS FATIAS

modelo de 3 ranhuras: Seleccionar o indicador de três fatias. As três ranhuras da esquerda torram dos dois lados.

3.D

QUATRO RANHURAS

Modelo de 4 ranhuras: Seleccionar o indicador de quatro fatias. Todas as ranhuras aquecem.

TORRAR

Este aparelho deve ser mantido sob vigilância. Não o deixar sem vigilância durante a utilização. Desligar da tomada após cada utilização (risco de incêndio caso o aparelho fique a funcionar sem vigilância).

4.A

LIGAR À CORRENTE

A torradeira só engata com a corrente ligada. Ligue o cabo da torradeira à tomada de parede e, caso aplicável, ligue o botão de corrente na tomada.

4.B

DEFINIR

Nota: O tempo de torragem necessário é afetado pela frescura, espessura e tipo de pão. Reduza o tempo de torragem se a torradeira estiver quente devido a uma operação de torragem anterior. Consulte a tabela abaixo para obter um guia para torrar diferentes tipos de pão. **Para um arranque rápido, rode o temporizador para o indicador em forma de círculo** (imediatamente depois da definição 2). Esta é a definição de torragem otimizada para pão branco cortado em fatias médias com a torradeira fria. **Para torragem repetida ou quando a torradeira estiver quente, reduza o tempo de torragem para obter os melhores resultados.**

REDUZIR TEMPO DE TORRAGEM (2 - *)

REGULAÇÃO
Indicador em forma de círculo

AUMENTAR TEMPO DE TORRAGEM (2 - 3)

FRESCURA (validade) do pão	5 ou mais dias	2 dias	0 dias (acabado de cozer)
TEOR DE HUMIDADE do pão	Seco	Médio	Húmido
COR do pão	—	Branco	Escuro Centeio
INGREDIENTES do pão	Doce	Aromatizado	Com muitas sementes e aromatizado

4.C

PEEK & POP

Verificar o progresso da torrada em qualquer momento premindo o "botão ejector". **Se retirar a torrada antes de o ciclo estar concluído, cancelar o temporizador e desligar a ficha da tomada.**

4.D

STOP TOASTING

O "temporizador" desliga para a posição "O". Para cancelar a operação manualmente, rodar o "temporizador" para "O". **Se luz de néon permanecer acesa após a utilização, desligar imediatamente a torradeira e contactar o centro de assistência.**

4.E

EJECTAR

A torrada não vai saltar, mas vai manter-se quente dentro da torradeira. Pressione o "botão ejector" e a torrada irá aparecer pronta a ser servida.

4.F

ATENÇÃO! DESLIGAR DA TOMADA QUANDO NÃO ESTIVER A UTILIZAR

TORRAR PÃO CONGELADO

SÓ AQUEÇA AS RANHURA QUE VAI UTILIZAR.

5.A SELECTOR

Girar o "selector" para o número desejado de ranhuras que necessita e insira as suas fatias de pão congeladas.

5.B DESCONGELAR

Girar o "temporizador" para o símbolo de descongelação e deixar que o tempo passe até "0". Quando o cronómetro parar, aguardar 20 segundos.

5.C APÓS DESCONGELAMENTO

Configure o "Temporizador" para o nível desejado e continue a tomar como se torrasse pão fresco como ilustrado na página anterior. [cprevious page.](#)

5.D ATENÇÃO! DESLIGAR DA TOMADA QUANDO NÃO ESTIVER A UTILIZAR

FAZER TOSTAS (EXTRA OPCIONAL)

ATENÇÃO: OS RECHEIOS PODEM ESTAR QUENTES.

6.A PÃO COM MANTEIGA

Utilize pão de fatias médias, amanteigue levemente na **PARTE DE FORA DE CADA FATIA**. Coloque os seus recheios entre os lados sem manteiga. **NÃO SOBRECARRREGAR A SANDES.** Coloque a sandes na grelha.

6.B TOSTA

Torrar até a sandes ficar dourada. Configuração 3 no "temporizador". Ajustar ao seu tipo de pão.

6.C REPOUSO

Deixar durante mais um minuto no interior da torradeira para permitir que o recheio aqueça completamente. **Se luz de néon permanecer acesa após a utilização, desligar imediatamente a torradeira e contactar o centro de assistência.**

6.D ATENÇÃO! DESLIGAR DA TOMADA QUANDO NÃO ESTIVER A UTILIZAR

LIMPEZA E MANUTENÇÃO

IMPORTANTE: VERIFIQUE SE A TORRADEIRA ESTÁ DESLIGADA E PERMITA QUE ARREFEÇA COMPLETAMENTE ANTES DE COMEÇAR A LIMPAR.

7.A A TAMPA

DEPOIS DE CADA UTILIZAÇÃO: Limpe a tampa de aço inoxidável "com um pano não-abrasivo. Pode ser utilizado um acessório de limpeza em aço inoxidável para recuperar o brilho da tampa apenas, mas não utilize um produto de limpeza agressivo ou um que contenha amoníaco.

7.C A BANDEJA DAS MIGALHAS

Esvaziar a bandeja de migalhas "regularmente. Diariamente, se for utilizada numa cozinha comercial.

O TABULEIRO DAS MIGALHAS DEVE ESTAR INSTALADO DURANTE A TORRAGEM

7.D PEÇAS INTERNAS

Com a torradeira desligada utilize uma **ESCOVA SUAVE** para limpar no interior da sua torradeira, não utilizar um utensílio cortante ou de metal! As migalhas devem ser cuidadosamente escovadas dos elementos utilizando uma escova suave; a torradeira pode ser virada para baixo e o excesso de migalhas pode ser sacudido.

7.B OS MOLDES

Limpe os moldes de alumínio nas extremidades com um pano húmido. Não utilize um produto químico ou produtos de limpeza abrasivos.

7.E ATENÇÃO! DESLIGAR DA TOMADA QUANDO NÃO ESTIVER A UTILIZAR

PEÇAS DE SUBSTITUIÇÃO

A torradeira Classic é também amiga do ambiente; todas as peças são reparáveis ou substituíveis; não deite fora uma torradeira Dualit Classic, por um valor nominal conserve-a para si!

TODA A ASSISTÊNCIA TÉCNICA DEVE SER REALIZADA POR UM ELECTRICISTA OU UM REPARADOR QUALIFICADO.

Para sua própria protecção utilize apenas peças sobressalentes originais Dualit na sua torradeira. Instalação de peças sem ser Dualit irá também invalidar a garantia.

SOBRESSALENTES DO ELEMENTO

- Ao substituir elementos PROHEAT, use apenas elementos Dualit originais (carimbado "DUALIT").
- A segurança e o desempenho da torradeira não pode ser garantida se forem utilizados elementos inferiores.

SOBRESSALENTES DO TEMPORIZADOR

- Quando substituir o temporizador, utilizar apenas um temporizador Dualit genuíno.
- A segurança e o desempenho da torradeira não podem ser garantidos caso seja utilizado um temporizador de qualidade inferior.

DISPOSITIVO DE PROTECÇÃO TÉRMICA

NOTA: tenha em consideração que a utilização repetida da grelha de aquecimento sem deixar que a torradeira arrefeça completamente entre ciclos pode activar o dispositivo.

PARA IMPEDIR A ACTIVAÇÃO DO DISPOSITIVO DE PROTECÇÃO TÉRMICA:

- Certifique-se de que a torradeira se situa numa área com um mínimo de 10 cm de espaço para a esquerda, para a direita e para a parte de trás.
- Utilize a torradeira afastada de armários suspensos e longe de quaisquer materiais inflamáveis.

8.A

Coloque o pão na torradeira começando sempre pela ranhura esquerda.

8.B

Utilize sempre a definição adequada para o número de fatias de pão que pretende torrar.

8.C

Certifique-se de que reduz o tempo de torragem se a torradeira já estiver quente devido a utilização prévia, uma vez que o pão torra em menos tempo após o 2º e o 3º ciclos.

8.D

Desligue sempre a torradeira da ficha após a utilização.

REPOR O FUSÍVEL TÉRMICO

Se a luz néon da torradeira acender, mas os elementos não aquecerem ou se escutar um estalido para além do tique-taque normal do temporizador da torradeira durante o funcionamento, poderá ter activado o **dispositivo de protecção térmica**.

Antes de repor, certifique-se de que o aparelho não apresenta uma avaria. **Não reponha** sem que um electricista qualificado tenha examinado a torradeira e verificado se o **interruptor selector, o temporizador e todos os outros componentes** estão a funcionar correctamente.

O **dispositivo de protecção térmica** pode ser repostado permitindo que a torradeira arrefeça completamente, **desligando a torradeira** da tomada da parede e seguindo as instruções abaixo.

A reposição do dispositivo de protecção térmica só deve ser realizada por um electricista qualificado. A torradeira deve ser submetida a um teste PAT (Portable Appliance Tested) após a reposição do dispositivo de protecção térmica. Se necessitar de mais assistência, contacte o Departamento de Assistência da Dualit através do número 01293 652 500.

9.A

Desligue a torradeira da tomada e deixe arrefecer completamente.

9.B

Remova o tabuleiro de migalhas e a placa base da torradeira para obter acesso ao fusível.

9.C

O fusível situa-se no canto traseiro da estrutura da torradeira.

9.D

O fusível é repostado premindo o pequeno botão branco na sua superfície.

9.E

Fixe novamente a placa base e instale outra vez o tabuleiro de migalhas.

TESTE DE DISPOSITIVO PORTÁTIL

O dispositivo deve ser submetido a um teste de dispositivo portátil antes de ser utilizado.

SUBSTITUIR OS ELEMENTOS

TODA A ASSISTÊNCIA DEVE SER REALIZADA POR UM ELECTRICISTA OU REPARADOR QUALIFICADO E O EQUIPAMENTO TESTADO COMO EQUIPAMENTO PORTÁTIL.

10.A

Desligue e coloque a torradeira sobre um pano macio. Remova a bandeja das migalhas e desapeerte os apoios para remover os apoios da placa de base.

10.B

Desapertar as porcas da placa de retenção com uma chave de bocas de 6,5 mm e deslizar para trás. **Quando voltar a montar, garantir que a placa de retenção está na posição correcta.**

10.C

Desaperte as ligações de cobre e fios.

10.D

Remover o elemento. Para voltar a montar, seguir o procedimento pela ordem inversa certificando-se de que os cabos e as peças são posicionadas correctamente. Garantir que o novo elemento está assinalado como o que foi removido.

10.E

ATENÇÃO! DESLIGAR DA TOMADA QUANDO NÃO ESTIVER A UTILIZAR

O elemento aquece dos dois lados e pode ser inserido de qualquer lado. Verificar se está correctamente assente nos canais dos dois lados. Testado como Equipamento Portátil antes de utilizar.

RESOLUÇÃO DE PROBLEMAS

A MINHA TORRADEIRA NÃO ESTÁ A FUNCIONAR:

- Verifique se a torradeira está ligada à tomada.
- Verifique se a 'neon' está vermelho brilhante. Se sim, os seus elementos ou o 'selector' podem precisar de ser substituídos. Se não, o seu fusível pode estar fundido ou o seu temporizador pode precisar de ser substituído.

A TORRADA É DESIGUAL:

- Verifique o botão selector está definido para o número de ranhuras a serem utilizadas.
- Começando da esquerda, certifique-se de ter carregado todas as ranhuras aquecidas.
- Os elementos PROHEAT pesados podem demorar alguns momentos a atingir a temperatura de torrar apropriada. O pré-aquecimento das ranhuras antes de inserir o seu pão irá resolver isto. Girar o "temporizador" em toda a volta, deixar o tempo passar até o indicador redondo, depois insira o pão nas ranhuras activas.
- Certifique-se que o tamanho e tipo de pão a ser torrado é o mesmo.
- Os elementos finais demoram um pouco mais a aquecer do que os elementos centrais, logo que a torradeira esteja à temperatura de funcionamento ideal isso não vai mais ocorrer.
- Se o temporizador estiver evidentemente lento, desligar da tomada e não utilizar a torradeira. Contactar o local onde adquiriu o aparelho para informações sobre assistência e peças sobressalentes. Os temporizadores sobressalentes devem ser instalados por técnicos de electricidade qualificados.

A MINHA TORRADEIRA OSCILA NA MINHA SUPERFÍCIE DE TRABALHO:

- Use os apoios ajustáveis sob a torradeira para compensar as superfícies irregulares.

A MINHA TORRADEIRA FICA PRESA QUANDO EJECTO A TORRADA:

- As fatias mais grossas do que 28mm vão ficar presas.
- As fatias cortadas à mão devem ser cortadas de maneira uniforme.
- Utilizando uma "grelha de sandes" pode fazer com que os itens mais grossos torrem mais depressa.

UM LADO DO MEU PÃO NÃO É TORRADO:

- Verifique se o "selector" está correctamente ajustado. Se definido para "Bagel", definir apenas um lado vai tostar e lembre-se de inserir pão no lado esquerdo da ranhura.
- Um ou mais dos elementos podem precisar de substituição, ligue para a linha de apoio ou visite www.dualit.com para substituições.

FUMO A SAIR DAS RANHURASSLOTS

- Se esta é a primeira vez que utiliza a sua torradeira, isso é normal, os seus elementos estão a ser condicionados.
- Esvazie a bandeja de migalhas. A acumulação de migalhas pode queimar ou provocar um incêndio.
- Algumas migalhas ou pedaços de pão podem ficar presos na torradeira. Desligue, retire a bandeja de migalhas e em seguida, vire a torradeira para baixo sobre um lava-loiça ou um balde do lixo e agite as migalhas para fora ou utilize uma escova suave para limpar dentro da sua torradeira.

O MEU TEMPORIZADOR ESTÁ MANIFESTAMENTE LENTO OU BLOQUEIA

- Desligar da tomada e não utilizar a torradeira. Substituir o temporizador imediatamente. Contactar o local onde adquiriu o aparelho para informações sobre assistência e peças sobressalentes. Os temporizadores sobressalentes devem ser instalados por técnicos de electricidade qualificados.

O NÉON DE ALIMENTAÇÃO ACENDE, MAS A TORRADEIRA NÃO TORRA

- O fusível térmico foi ativado. Consultar a secção 9.

Register 
my appliance

**NÃO SE ESQUEÇA
DE REGISTRAR
O SEU APARELHO**

WWW.DUALIT.COM/REGISTER

OU VIA POSTAL



LUE KAIKKI OHJEET

ENNEN LEIVÄNPAAHTIMEN KÄYTTÖÄ JA SÄILYÄ NÄMÄ OHJEET TULEVAA TARVETTA VARTEN.

- **TÄMÄ ON VALVONTAA VAATIVA LAITE.** Tätä laitetta ei saa käyttää valvomatta. Irrota laite pistorasiasta jokaisen käyttökerran jälkeen (valvomatta toimiva tai pistorasiaan jätetty laite aiheuttaa tulipaloriskin).
- Jos merkkivalo palaa edelleen laitteen käytön jälkeen, irrota leivänpaahdin välittömästi pistorasiasta ja pyydä ostopaikasta tietoja huollosta ja varaosista.
- Jos ajastin jumiuuu, lopeta laitteen käyttö ja irrota se pistorasiasta. Pyydä ostopaikasta tietoja huollosta ja varaosista. Vain koulutetut sähkömekaanikot saavat asentaa varaosa-ajastimen.
- **Murulokeron on oltava paikallaan paahattamisen aikana.**
- Tämä laite on tarkoitettu käytettäväksi kotitalouksissa ja samankaltaisissa käyttötarkoituksissa työpaikoilla, esimerkiksi kauppojen ja toimistojen henkilöstötiloissa, maataloissa, hotelli- ja motellihuoneissa, bed and breakfast -majoituspaikoissa ja muissa asuinympäristöissä.
- On suositeltavaa kytkeä paahdin pistorasiaan, johon ei ole kytketty muita laitteita. Mikä li näin ei toimita, tästä saattaa seurata ylikuormitus, suoja virrankatkaisimen laukaisu tai sulakkeen palaminen. Pistorasian pitäisi olla suojattu jäännösvirtalaitteella (RCD).
- Tarkasta ennen kytkemistä, että arvokilven jännite on sama kuin verkkovirtajännite.
- Älä upota tämän laitteen mitään osaa veteen tai muuhun nesteeseen sähköiskujen välttämiseksi.
- Irrota laite pistorasiasta ennen puhdistusta ja silloin, kun se ei ole käytössä. Anna jäähtyä ennen kuin panet laitteeseen osia tai otat siitä osia.
- Älä käytä laitetta, jos virtajohto tai virtapistoke ovat vahingoittuneet.
- Älä anna virtajohdon koskettaa kuumia pintoja tai roikkua pöydän tai työtason reunan yli.
- Kun paahdinta käytetään, se saattaa aiheuttaa tulipalon, jos se on peitetty tai jos se koskettaa helposti syttyviä materiaaleja.
- Älä yritä ottaa leipää paahimesta, kun se on kytketty pistokkeeseen.

- Leipä saattaa palaa. Siksi paahtimia ei saa käyttää verhojen tai muiden herkästi syttyvien materiaalien lähellä tai alapuolella.
- Kun paahdat, älä jätä laitetta valvomatta.
- Tätä laitetta eivät saa käyttää alle 8-vuotiaat lapset tai vakavasti vammautuneet tai monivammaiset henkilöt. Laitetta eivät saa käyttää 8–14-vuotiaat lapset ja henkilöt, joilla on fyysisiä tai henkisiä vammoja tai aistivammoja, sekä kokemattomat tai osaamattomat henkilöt, ellei heitä valvota tai heitä ole opetettu käyttämään laitetta turvallisesti, niin että he ymmärtävät laitteen käyttöön liittyvät vaarat. Lapset eivät saa leikkiä laitteella. Vain yli 8-vuotiaat lapset saavat puhdistaa tai huoltaa laitetta ja vain aikuisen valvonnassa. Laite ja virtajohto on säilytettävä alle 8-vuotiaiden lasten ulottumattomissa.
- Lapsia pitäisi valvoa ja varmistaa, että he eivät leiki tällä laitteella.
- Älä säilytä paahdinta autotallissa tai kaappien alapuolella.
- Älä laita paahtimen tai lämmitysritilän päälle kattilaa.
- Älä käytä laitetta ulkona.
- Paahdinta ei ole tarkoitettu käytettäväksi ulkoisella ajastimella tai erillisellä kauko-ohjauslaitteella.
- Paahtimen pinnat saattavat kuumua käytön aikana.
- **HUOM.** Kaikki pistokkeen osat virtajohdosta pitäisi hävittää välittömästi. Pistokkeen palasten paneminen 13A:n virtapistokkeeseen on vaarallista.
- Älä koskaan käytä pistoketta ilman sulakesuojaa. Varmista, että vaihtosulakkeen virran arvo on sama kuin alkuperäisen.
- Vaihtosulakkeiden pitäisi olla ASTA:n hyväksymiä arvoon Bs 1362.
- Älä käytä laitetta, jossa on viallinen johto tai pistoke. Älä myöskään käytä laitetta toimintahäiriöiden jälkeen tai jos se on vaurioitunut tavalla, joka on vaurioitunut, se täytyy vaihdattaa valmistajalla, huoltoedustajalla tai vastaavalla pätevällä ammattihenkilöllä vaaran välttämiseksi. VAROITUS: Laite on maadoitettava.
- Jos sähköjohto on vahingoittunut, se on annettava turvallisuusyriä Dualitin tai valtuutetun Dualit-korjaajan vaihdettavaksi.
- Älä käytä laitetta, jonka johto tai pistoke on vaurioitunut. Älä myöskään käytä laitetta, jos se on vahingoittunut, murtunut tai pudonnut jollakin tavalla.
- Älä paahda leipää aukoissa ja käytä lämmitysritilää samanaikaisesti.
- Älä laita leivänpaahtimen tai lämmitysritilän päälle kattilaa.

- Muiden kuin Dualitin suosittelemien lisävarusteiden käyttö voi aiheuttaa tulipalon, sähköiskun tai henkilövahingon.
- Älä käytä laitetta, jos se on pudonnut tai siinä on halkeamia tai muita vaurioita.
- Älä puhdistu leivänpaahdinta hankaavalla puhdistusliinalla tai puhdistusaineella.
- Murulokero on puhdistettava säännöllisesti. Kasaantuneet murut voivat palaa tai aiheuttaa tulipalon.
- **Turvallisuusvaroitus! Älä paahda elintarvikkeita, mukaan lukien torttuja tai leivonnaisia, joista voi valua sokeripitoista täytettä tai kuorrutusta paahdettaessa.**

SÄILYÄ NÄMÄ OHJEET

Paahtimen pinnat saattavat kuumua käytön aikana.



YMPÄRISTÖNSUOJELUOHJEET



Älä hävitä tätä laitetta tavallisen kotitalousjätteen mukana laitteen käyttöön päättyessä. Vie se sähkö- ja elektroniikkalaitteiden kierrätyspisteeseen. Laitteessa oleva symboli, käyttöohje tai pakkaus sisältää tietoja hävittämisenestelmistä.

Materiaalit ovat kierrätyskelpoisia merkintöjen mukaisesti. Kierrättämällä laitteen tai materiaaleja tai hyödyntämällä vanhoja laitteita uudelleen muilla tavoin osallistut tärkeällä tavalla ympäristön suojeluun. Tiedustele valtuutetun jätteen sijoitinta asuinkuntasi viranomaisilta.

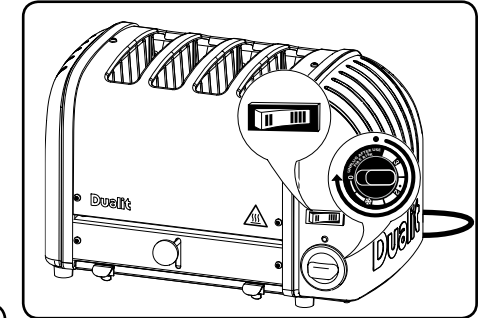
Avaa pakkaus varovasti ja säilytä kaikki pakkausmateriaalit, kunnes olet vakuuttunut, että kaikki osat ovat mukana ja toimivat. Kun olet varmistunut tästä, irrota laput laitteen rungosta ja kierrätä pakkaus suositusten mukaisesti. Älä poista johdossa olevia lappuja. Halutessasi voit käyttää pakkausta laitteen säilyttämiseen.

Dualit Ltd. pyrkii parantamaan tuotteita ja pidättää oikeuden vaihtaa tuotteen teknisiä määrittäjiä ilman etukäteisilmoitusta.

Suunnittelun rekisteröintinumero: 4033034, 3000460.
Tavaramerkki: 0986936. Patentihakemuksen numero: GB2384961, GB2373159, GB2374509, GB2350550, EPI086608, EPI138176, GB2302273, GB1313186.7, GB2453812, GB1402187.7, GB2516476

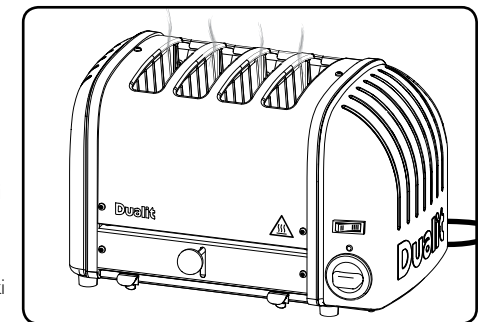
TÄRKEÄÄ - ENNEN KÄYTTÖÄ

Dualit-paahtimessa on patentoituja ProHeat-elementtejä. Nämä elementit täytyy testata ennen ensimmäistä käyttökertaa. Paahattamista voidaan sitten jatkaa ohjeiden mukaan.



Valmistele paahdin käyttöä varten suorittamalla paahtoiminto ilman leipäviipaleita ja antamalla sitten paahtimeen jäähtyä huonelämpötilaan.

Aukoista saattaa tulla jonkin verran savua. TÄMÄ EI OLE TOIMINTAHÄIRIÖ ja on täysin vaaratonta. Paahimesta saattaa kuulua hienoinen ratina, joka johtuu elementtien lämpölaajenemisesta ja on täysin normaalia.



Paahtimeksi on nyt esikäsitelty ja käyttövalmis.

TUTUSTU PAAHTIMESI TOIMINTAAN (KATSO SIVU 3)

- | | |
|----------------------------|------------------------------------|
| A. Esilämmityselementit | F. Alumiinivalut |
| B. Rutstumaton terässuoja | G. Valitsin |
| C. Manuaalinen poistolaite | H. Virran neonvalo |
| D. Murualusta | I. Mekaaninen ajastin sulatuksella |
| E. Leveät paikat | J. Alusta |

LISÄVARUSTEET MYYDÄÄN ERIKSEEN

I.A LEIPÄKOTELO

Dualit-leipäkotelot ovat täydellisiä joustavuuden lisäämiseksi. Se toimittetaan inspiroivan keittokirjan kanssa, joka sisältää paljon ideoita paahdoteleille perinteisten täytteen lisäksi.

I.B LÄMMITYSTELINE

Lämmitysritilä on kaikkiin Dualit NewGen -leivänpaahtimiin sopiva lisävaruste. Sen avulla voidaan lämmittää tai paahdattaa kevyesti mitä tahansa leipomuksia, jotka eivät mahdu paahdoteleihin. Tällaisia ovat esimerkiksi voisarvet, teeleivät, leivokset ja tortillat. Käytä enintään kolmen minuutin ajan ja anna jäähtyä käyttökertojen välillä.

I.C

Älä laita lämmitysritilän päälle kattilaa.

PAAHTOVIIHJEITÄ

Tässä on muutamia vihjeitä, jotka hyödyntämään parhaiten leivänpaahdintasi.

- **KUORMAA TÄYSIN KAIKKI LÄMMITETYT AUKOT.** Jos aukko on lämmitetty eikä leipää ole sisällä, leipä vierekkäisessä aukossa paahdetaan epätasaisesti.
- **LATAA AINA AUKOT ALOITTAMALLA VASEMMALTA.**
- **ERILAISET LEIVÄT PAAHTUVAT ERI VAUHDILLA,** kokojyväleivän paahdus kestää pidempään kuin valkoisen leivän paahdus, tuore leipä kestää pidempään kuin vanha leipä. Muista säätää ajastimesi tietyntyyliselle leivälle sopivaksi.
- Ensimmäisen paahduskerran jälkeen elementit ja paahdusrunko ovat täydessä käyttölämpötilassa, joten seuraavat paahduskerrat kestävät vähemmän aikaa.
- Käytä bagel-asetusta sämpylöiden, bageleiden ja teeleipien paahdamiseen. Leivänpaahdin paahdattaa leivonnaisen toisen puolen ja lämmittää kevyesti toista.
- Paksu leipäviipale, joka sopii paahdimeesi, on 28 mm paksu. Jos liian paksu tai pitkä leipä pakotetaan aukkoon, se on vaikea poistaa paahdimesta paahdamisen jälkeen.
- Voi olla helpompaa paahdattaa pieniä leivonnaisia voileipäkoriissa. Sen avulla leivonnaisten asettaminen leivänpaahdimeeseen, niiden tarkistaminen ja poistaminen paahdimesta käy helpommin (myydään erikseen).
- Leikkaa tuoreesta leivästä mahdollisimman tasaisia viipaleita. Vaihtelevan paksuiset viipaleet paahdetaan epätasaisesti.
- Pidä elementit puhtaina leivänmurusista ja leivän rikkoutuneista palasista. Jos niitä jää paahdimeeseen, ne voivat polttaa elementit. Irrota pistoke ja puhdista paahdin sisäpuolelta pehmeällä harjalla. Älä käytä veistä!
- Lämmitä äskettäin tehty paahdoteleipä asettamalla ajastin "sulatus"-symboliin.
- Peruuta paahdaminen manuaalisesti halutessasi pyörittämällä ajastin takaisin asentoon "O". Tämä ei vaurioita ajastinta.
- Irrota leivänpaahdin pistorasiasta jokaisen käyttökerran jälkeen.

ALKUUN PÄÄSEMINEN

Lue ja noudata näitä ohjeita ennen leivänpaahdinten käyttöä. VALVO TÄTÄ LAITETTA SEN OLLESSA KÄYTÖSSÄ. Tätä laitetta ei saa käyttää valvomatta. Irrota laite pistorasiasta jokaisen käyttökerran jälkeen (valvomatta toimiva laite aiheuttaa tulipaloriskin).

2.A

ÄLÄ SÄILYTÄ TAI KÄYTÄ LEIVÄNPAAHDINTA LAITEKAAPISSA TAI KEITTIÖKAAPPIEN ALAPUOLELLA. Laitteen virheellinen sijoitus voi aiheuttaa tulipalon.

2.D

KORKEUDEN SÄÄTÖJALKA

Leivänpaahdimesta on säädettävä jalka, jota pidetään ja lyhennetään voidaan vähentää epätasaisen pinnan vaikutusta. Säädettävä, kuusikulmainen jalka sijaitsee leivänpaahdinten pohjassa. Säädä korkeutta kiertämällä jalkaa.

2.G

Murulokeroon kertyy muruja, jotka voivat syttyä palamaan, ellei murulokeroa tyhjennetä säännöllisesti. Vedä murulokero ulos ja puhdista se kostealla liinalla. **MURULOKERON ON OLTAVA PAIKALLAAN ENNEN LEIVÄNPAAHDINTA KÄYNNISTÄMISTÄ JA PAAHTAMISEN AIKANA.**

VALITSIN

KUUMENNA VAIN PAAHTOAUOKOT, JOITA HALUAT KÄYTTÄÄ. Näin leivät paahdetaan tasaisesti ja samalla säästyy energiaa.

3.A

YKSI VIIPALE

2-aukkoinen malli: Siirrä valitsin yhden viipaleen merkin kohdalle. Vasemmanpuoleinen paahdotele kuumenee kummaltakin puolelta.

3.B

KAKSI VIIPALETTA

2-, 3- ja 4-aukkoinen malli: Valitse kahden viipaleen merkki. Kaksi vasemmanpuoleista paahdotele kuumenee molemmilta puolilta.

3.C

KOLME VIIPALETTA

3-aukkoinen malli: Valitse kolmen viipaleen merkki. Kolme vasemmanpuoleista paahdotele kuumenee molemmilta puolilta.

3.D

NELJÄ VIIPALETTA

4-aukkoinen malli: Valitse neljän viipaleen merkki. Kaikki paahdotele kuumenevat.

2.B

ÄLÄ SÄILYTÄ TAI KÄYTÄ LEIVÄNPAAHDINTA LÄHELLÄ VERHOJA TAI SYTTYVÄÄ MATERIAALIA. Laitteen virheellinen sijoitus voi aiheuttaa tulipalon.

2.E

Tarkista, että leivänpaahdinten ja sen yläpuolella olevien kaappien välissä on vähintään 20 cm:n rako.

2.C

Sijoita leivänpaahdin avoimelle, tasaiselle alustalle.

2.F

Tarkista, että leivänpaahdinten ja seinän välissä on vähintään 20 cm:n rako.

2.H

**HUOM!
IRROTA
VIRTAJOHTO,
KUN LAITETTA
EI KÄYTETÄ**

PAAHTAMINEN

Valvo tätä laitetta sen ollessa käytössä. Laitetta ei saa käyttää valvomatta. Irrota laite pistorasiasta jokaisen käyttökerran jälkeen (valvomatta toimiva laite aiheuttaa tulipaloriskin).

4.A VIRRAN KYTKEMINEN

Leivänpaahdin toimii vain virran ollessa kytkettynä. Kytke leivänpaahdin seinäpistorasiaan.

4.B AJASTAMINEN

Huomaa: Vaadittavaan paahto aikaan vaikuttavat leivän tuoreus ja paksuus sekä leipätyyppi. Lyhennä paahto aikaa, mikäli leivänpaahdin on vielä lämmin edellisen paahtokerran jälkeen. *Katso alla olevasta kaaviosta ohjeet eri leipätyyppien paahtamiseen.* **Voit käynnistää leivänpaahdinten nopeasti kääntämällä ajastimen ympyrän muotoisen merkkivalon kohdalle (hieman numero 2 -asetuksen ohi).** Tämä on optimaalinen paahtoasetus keskipaksuiselle vaalealle leipäviipaleelle silloin, kun leivänpaahdin on viileänä. **Mikäli jatkat paahtamista heti perään tai mikäli leivänpaahdin on lämmin, lyhennä paahto aikaa parhaan lopputuloksen saavuttamiseksi.**



Leivän TUOREUS	Yli 5 päivää vanha	2 päivää vanha	0 päivää vanha (vasta leivottu)	
Leivän KOSTEUS	Kuiva	Keskitaso	Kostea	
Leivän VÄRI	—	Vaalea	Tumma	Ruis
Leivän AINEKSET	Makea	Suolainen	Suolainen, paljon siemeniä	

4.C KATSO JA PONNAHDUTA

Voit tarkistaa leivän paahtoasteen milloin tahansa painamalla poistopainiketta. **Jos poistat leivän paahtimesta ennen ohjelman loppua, pysäytä ajastin ja irrota laite pistorasiasta.**

4.D STOP TOASTING

Ajastin siirtyy O-asettoon. Keskeytä paahtaminen käsin kääntämällä ajastin O-asettoon. **Jos merkkivalo palaa edelleen käytön jälkeen, irrota leivänpaahdin välittömästi pistorasiasta ja soita huoltokeskukseen.**

4.E POISTA

Paahtoleipä ei ponnahta ylös, vaan pysyy lämpimänä paahtimen sisällä. Paina poistinnappi alas, ja paahtoleipä ponnahtaa ulos valmiina tarjoilua varten.

4.F HUOM! IRROTA VIRTajohto, KUN LAITETTA EI KÄYTETÄ

JÄÄTYNEEN LEIVÄN PAAHTAMINEN LÄMMITÄ VAIN AUKOT, JOITA AIOT KÄYTTÄÄ.

5.A VALITSIN

Pyöritä valitsijaa haluamaasi numeropaikkaan ja pane jäätyneet leipäviipaleet sisään..

5.B SULATUS

Pyöritä ajastin sulatussymboliin ja anna ajastimen kelautua kohtaan 0. Kun ajastin pysähtyy, odota 20 sekuntia.

5.C SULATUKSEN JÄLKEEN

Aseta "ajastin" halutulle tasolle ja jatka paahtamista tuoreen leivän mukaisesti edellisellä sivulla esitetyllä tavalla.

5.D HUOM! IRROTA VIRTajohto, KUN LAITETTA EI KÄYTETÄ

PAAHDETTUJEN VOILEIPIEN VALMISTAMINEN (LISÄVARUSTE) HUOMIO: TÄYTTEET VOIVAT OLLA KUUMIA

6.A VOILEIPÄ

Käytä kohtalaisen kokoisia leipäviipaleita ja voitele **JOKAINEN VIIPALE KEVYESTI ULKOPUOLELTA.** Aseta säätimet voitelemattomien puolien väliin. **ÄLÄ TÄYTÄ VOILEIPIÄ LIIAN TÄYTEEN.** Aseta voileipä koteloon.

6.B PAAHTOLEIPÄ

Paahtaa, kunnes voileivät ovat kullankeltaisia. "Ajastimen" asetus 3 Säädä leivän tyyppi.

6.C TAUKO

Jätä vielä minuutiksi leivänpaahtimeen, jotta täytteet lämpenisivät läpikotaisin. **Jos merkkivalo palaa edelleen käytön jälkeen, irrota leivänpaahdin välittömästi pistorasiasta ja soita huoltokeskukseen.**

6.D HUOM! IRROTA VIRTajohto, KUN LAITETTA EI KÄYTETÄ

PUHDISTUS JA HUOLTO

TÄRKEÄÄ: VARMISTA, ETTÄ PAAHDIN ON IRTI PISTOKKEESTA. ANNA SEN JÄÄHTYÄ ENNEN KUIN ALOITAT PUHDISTUKSEN.

7.A KANSI

JOKAISEN KÄYTTÖKERRAN JÄLKEEN: Pyyhi ruostumatonta terässuojaa hankaamattomalla kankaalla. Ruostumatonta teräspuhdistinta voidaan käyttää vain kiilloin palauttamiseksi suojaan, mutta älä käytä aggressiivista tai ammoniakkaa sisältävää puhdistusainetta.

7.B VALUT

Pyyhi alumiinipäiset valut kostealla kankaalla. Älä käytä kemikaaleja tai hankaavia puhdistusaineita.

7.C MURUALUSTA

Tyhjennä muralusta säännöllisesti. Tyhjennä paahdin päivittäin, jos se on käytössä kaupallisessa keittiössä.

MURULOKERON ON OLTAVA PAIKALLAAN PAAHTAMISEN AIKANA

7.D SISÄOSAT

Irrota pistoke ja puhdista paahdin sisäpuolelta **PEHMEÄLLÄ HARJALLA.** Älä käytä veistä! Murut pitäisi harjata huolellisesti elementeistä käyttämällä vain pehmeää harjaa. Paahdin voidaan kääntää ylösalaisin ja ravistaa murut ulos.

7.E HUOM! IRROTA VIRTajohto, KUN LAITETTA EI KÄYTETÄ

VARAOSAT

Sen kaikki osat ovat korjattavia tai vaihdettavia. Et heitä pois Dualit Classic-paahdinta, sillä korjaamme sen nimelliseen hintaan!

KAIKKI HUOLTOTOIMENPITEET TÄYTYY TEETÄTTÄÄ PÄTEVÄLLÄ SÄHKÖMIEHELLÄ TAI KORJAAJALLA.

Käytä oman turvallisuutesi vuoksi vain alkuperäisiä Dualit-varaosia paahtimessasi. Muiden kuin Dualit-osien käyttö mitätöi myös takuun.

VARAOSAELEMENTIT

- Kun vaihdat ProHeat-elementtejä, käytä vain aitoja Dualit-elementtejä (leimattu "DUALIT").
- Paahtimen turvallisuutta ja tehoa ei voida taata, jos sisäelementit ovat käytet tyjä.

VARAOSA-AJASTIMET

- Korvaa ajastin ainoastaan aidolla Dualit-ajastimella.
- Leivänpaahtimen turvallisuutta ja toimintaa ei voida taata, jos käytetään huonolaatuista ajastinta.

LÄMPÖSUOJA

HUOMAA: Huomioi, että lämmitysritilän toistuva käyttö päästämättä leivänpaahdinta jäähtymään täysin käyttökertojen välillä voi aktivoida lämpösuojan.

LÄMPÖSUOJAN AKTIVOINNIN VÄLTÄMINEN:

- Varmista, että leivänpaahdin on sijoitettu siten, että sen vasemmalla ja oikealla puolella sekä takana on vähintään 10 cm tyhjää tilaa.
- Älä käytä leivänpaahdinta esim. astiakaappien alla äläkä syttyvien materiaalien lähellä.

8.A

Aloita leivän asettaminen paahtimeen aina vasemmanpuoleisesta aukosta.

8.B

Käytä aina paahdettavien leivänsiivujen määrää vastaavaa asetusta.

8.C

Muista lyhentää paahtoaikaa, jos leivänpaahdin on jo aiemman käytön jäljiltä valmiiksi lämmin, sillä leipä paahtuu nopeammin toisella ja kolmannella paahtokerralla.

8.D

Irrota aina leivänpaahtimen pistoke pistorasiasta käytön jälkeen.

LÄMPÖSULAKKEEN PALAUTTAMINEN

Jos leivänpaahtimen neonvalo syttyy, vaikka elementit eivät lämpene, tai jos paahtimesta kuuluu ajastimen tavallista tikitystä voimakkaampi napsahdus paahtimen ollessa yhä toiminnassa, **lämpösuoja** on voinut aktivoitua.

Varmista ennen palauttamista, että koneessa ei ole vikaa. **Älä palauta lämpösuoja**, ennen kuin pätevä sähköasentaja on tutkinut leivänpaahtimen ja todennut **valitsimen, ajastimen ja kaikkien muiden osien** olevan hyvässä toimintakunnossa.

Lämpösuoja voidaan palauttaa päästämällä leivänpaahdin jäähtymään täysin, **irrottamalla paahtimen pistoke** pistorasiasta ja toimimalla alla olevien ohjeiden mukaisesti.

Vain pätevä sähköasentaja saa suorittaa lämpösuojan palauttamisen. Leivänpaahdin on PAT-testattava lämpösuojan palauttamisen jälkeen. Jos sinulla on asiasta kysyttävää, voit ottaa yhteyden Dualitin asiakaspalveluun numerossa +44 1293 652 500.

9.A

Irrota leivänpaahtimen pistoke pistorasiasta ja anna paahtimen jäähtyä täysin.

9.B

Poista murulokero ja paahtimen aluslevy, jotta pääsisit käsiksi sulakkeeseen.

9.C

Sulake sijaitsee leivänpaahtimen takakulmassa.

9.D

Sulake palautetaan painamalla sen pinnassa olevaa pientä valkoista painiketta.

9.E

Kiinnitä aluslevy ja murulokero tämän jälkeen takaisin paikoilleen.

PAT-TESTAUS

Kone on PAT-testattava ennen käyttöä.

ELEMENTTIEN VAIHTAMINEN

VAIN KOULUTETUT SÄHKÖTEKNIKOT TAI KORJAAJAT SAAVAT HUOLTA LAITETTA & TESTATA SEN (PAT).

10.A

Irrota pistoke ja aseta paahdin pehmeän kankaan päälle. Poista murualusta ja irrota pohjalevy ruuvaamalla se auki.

10.B

Löysää kiinnityslevyn lukkomuttereita 6,5 millimetrin jokoavaimella ja liu'uta levy syrjään. **Varmista laitetta kootessa, että kiinnityslevy on oikein paikallaan.**

10.C

Avaa messinkilenkit ja johdot.

10.D

Poista elementti. Kokoa laite päinvastaisessa järjestyksessä ja varmista, että johdot ja osat ovat oikein paikoillaan. Varmista, että uuden elementin merkinnät vastaavat irrotetun elementin merkintöjä.

10.E

HUOM! IRROTA VIRTAJOHTO, KUN LAITETTA EI KÄYTETÄ

Elementti kuumenee kummaltakin puolelta, ja se voidaan asentaa kummin päin tahansa. Tarkista, että se on asetettu oikein kummankin puolen uriin. Testattu ennen käyttöä (PAT).

PAAHDIN EI TOIMI:

- Tarkista, että paahtimen pistoke on kytketty.
- Tarkista, onko neonvalo punainen. Jos se on, elementit tai valitsin täytyy ehkä vaihtaa. Jos ei, pistokkeen sulake on ehkä palanut tai ajastin täytyy ehkä vaihtaa.

PAAHTAMINEN ON EPÄTASAISTA:

- Tarkista, että valitsimen kytkin on asetettu käytettävien aukkojen määrän mukaisesti.
- Varmista vasemmalta lähtien, että olet lastannut kaikki lämmitetyt aukot.
- Vahvojen Proheat-elementtien optimaalisen lämpötilan saavuttaminen saattaa kestää muutamia hetkiä. Aukkojen lämmittäminen ennen leivän panemista paahtimeen eliminoi tämän. Pyöritä ajastin kokonaan ympäri, anna sen palautua takaisin ilmaisimen ympäryään ja pane leipä sitten aktiivisiin aukkoihin.
- Varmista, että paahtettavien leipien koko ja tyyppi on sama.
- Päätylelementtien lämpeneminen kestää vähän kauemmin kuin keskuselementtien. Kun paahtin on optimaalisessa käyttölämpötilassa, tätä ei enää tapahdu.
- Ajastin on selkeästi hidastunut. Irrota leivänpaahtin pistorasiasta äläkä käytä sitä. Pyydä ostopaikasta tietoja huollosta ja varaosista. Vain koulutetut sähkömekaanikot saavat asentaa varaosa-ajastimen.

PAAHDIN HUOJUU TYÖTASOLLA:

- Käytä säädettävää jalkaa paahtimen alla kompensoidaksesi epätasaisia pintoja.

PAAHDIN JUMITTUU, KUN POISTAN PAAHTOLEIPÄÄ:

- 28 mm paksummat viipaleet jäävät jumiin.
- Käsin leikatun viipaleen täytyy olla tasaisesti leikattu.
- Paksujen paahtettavien paahtaminen voi olla helpompaa leipäkotelossa.

LEIVÄN TOINEN PUOLI EI PAAHDU:

- Tarkista, että valitsin on asetettu oikein. Jos

paahtin on Rinkilä-asetuksessa, vain toinen puoli paahtuu. Muista panna leipä paahtimeen vasemmanpuoleisesta aukosta.

- Vähintään yksi elementti täytyy ehkä vaihtaa. Soita tukilinjalle tai etsi varaosia osoitteesta www.dualit.com.

AUKOISTA TULEE SAVUA

- Jos käytät tätä paahtinta ensimmäistä kertaa, tämä on normaalia, jos elementtejä esikäsitellään.
- Tyhjennä murualusta. Kerääntyneet murut voivat palaa tai aiheuttaa tuli palon.
- Jotkut leivänmurut tai -palaset voivat jäädä jumiin paahtimeen. Irrota pistoke seinästä, irrota murualusta ja käännä sitten paahtin ylösalaisin altaan tai roska korin päälle ja ravista murut varovaisesti pois tai puhdistaa paahtimen sisäpuoli pehmeällä harjalla.

AJASTIN HIDASTELEE TAI JUMIUTUU

- Irrota laite pistorasiasta äläkä käytä sitä. Vaihda ajastin välittömästi. Pyydä ostopaikasta tietoja huollosta ja varaosista. Vain koulutetut sähkömekaanikot saavat asentaa varaosa-ajastimen.

VIRRRAN MERKKIVALO PALAA, MUTTA LEIVÄNPAAHDIN EI PAAHDA

- Lämpösulake on aktivoitu. Katso osiota 9.



LÄS ALLA INSTRUKTIONER

SPARA DESSA INSTRUKTIONER INNAN DU ANVÄNDER BRÖDROSTEN FÖR FRAMTIDA REFERENS

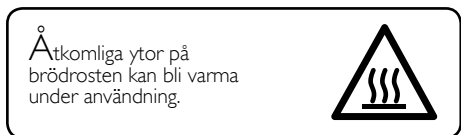
- **APPARATEN SKA HÅLLAS UNDER UPSIKT. Lämna inte apparaten oöverbakad när den används. Dra ur kontakten när den inte används (brandrisk föreligger om apparaten lämnas oöverbakad när den fortfarande är påslagen eller inkopplad).**
- **Om neonlampan fortfarande lyser när du inte längre använder apparaten ska du genast dra ur kontakten och kontakta återförsäljaren för information om service och reservdelar.**
- **Om timern klibbar fast så ska du dra ur kontakten och låta bli att använda apparaten. Kontakta återförsäljaren för information om service och reservdelar. En ny timer får endast monteras av en behörig elektriker.**
- **Smulbrickan måste sitta på plats under rostningen.**
- Apparaten är tänkt att användas i olika hushåll och för liknande tillämpningar som lunchrum i affärer och kontor, på bondgårdar samt i hotell, motell, bed and breakfasts och andra boendemiljöer.
- Vi rekommenderar att brödrosten bli ansluten till ett uttag som inte har någon annan apparat ansluten till den. Underlåtenhet att göra detta kan orsaka en överbelastning, utlösa en strömbrytare eller blåsa en säkring. Företrädesvis bör uttaget skyddas med en jordfelsbrytare (RCD).
- Innan du ansluter, kontrollera att spänningen som står på etiketten är samma som elnätet.
- För att skydda mot elektriska stötar, sänk aldrig någon del av denna produkt i vatten eller annan vätska.
- Dra ur kontakten när den inte används och innan rengöring. Låt svalna innan du sätter på eller tar av delar.
- Använd inte apparaten med en skadad sladd eller kontakt.
- Låt inte kabeln röra heta ytor eller hänga över kanten på ett bord eller bänk.
- Vid användning kan en brand uppstå om brödrosten täcks eller rör brännbart material.

- Försök inte att ta ur bröd när brödrosten är inkopplad.
- Bröd kan brinna, därför får brödrosten inte användas nära eller under gardiner och andra brännbara material. Lämna inte brödrosten utan uppsikt.
- Den här apparaten får inte användas av barn under åtta år eller av personer med omfattande eller komplicerade funktionshinder. Barn mellan 8 och 14 år samt personer med nedsatt fysisk, motorisk eller mental förmåga, eller bristande erfarenhet och kunskap får inte använda den här apparaten såvida de inte har fått handledning om säker användning av apparaten och förstår alla risker. Barn ska inte leka med apparaten. Rengöring och underhåll får inte utföras av barn, såvida de inte är äldre än åtta år och överbakade. Håll apparaten och sladden utom räckhåll för barn under åtta år.
- Barn ska överbakas för att säkerställa att de inte leker med apparaten.
- Förvara inte brödrost i ett inbyggt skåp eller under köksskåpet.
- Ställ inte en stekpanna på brödrosten eller värmegallret.
- Använd inte utomhus.
- Brödrosten är inte avsedd att användas med hjälp av en extern timer eller separat fjärrkontroll system.
- Atkomstiga ytor på brödrosten kan bli varma under användning.
- **OB:** Varje kontakt med avklippt nätsladd ska kasseras omedelbart. Att sätta in en avklippt kontakt i ett 13A uttag är farligt.
- Använd aldrig kontakten utan att säkrings-locked är monterad. Se till att reservsäkringen har samma ström värde som original.
- Reservsäkringar bör vara ASTA godkänd BS 1362.
- Använd aldrig en apparat med skadad ledning eller kontakt, eller efter fel på hällen, eller har skadats på något sätt. Om sladden är skadad måste den bytas ut av tillverkaren, dess serviceagent eller liknande kvalificerade personer för att undvika fara. **WARNING:** Denna apparat måste jordas.
- Om strömsladden är skadad måste den av säkerhetsskäl bytas ut av Dualit eller av en auktoriserad Dualit-reparatör.
- Apparaten får inte användas om dess stickkontakt eller strömsladd har skadats. Apparaten får inte heller användas om den har skadats, spruckit eller tappats.
- Rosta inte bröd samtidigt som du använder värmegallret.
- Placera inte något kärl ovanpå brödrosten eller värmegallret.



- Användning av andra tillbehör än de som Dualit rekommenderar kan leda till brand, elstötar eller personskador.
- Får inte användas om den tappats, spruckit eller skadats.
- Använd inte en kökssvamp eller slipande rengöringsmedel på brödrostens utsida.
- Smulbrickan bör rengöras regelbundet. Ansamlade smulor kan brännas eller orsaka en brand.
- **Säkerhetsvarning! använd inte livsmedel, inklusive pajer och bakverk, som kan droppa fyllning eller glasyr, som innehåller socker när de värms i brödrosten.**

SPARA DESSA FÖRESKRIFTER



ANVISNINGAR FÖR MILJÖSKYDD

- Den här produkten får inte kastas i hushållssoporna när den har förbrukats. Lämnas in på en återvinningsstation som tar hand om elektrisk och elektronisk utrustning. Symbolen på produkten, bruksanvisningen eller förpackningen innehåller information om olika alternativ för återvinning eller kassering. Materialen kan återvinnas enligt märkningsinformationen. Genom att återvinna, materialåtervinna eller på annat sätt återanvända gamla maskiner gör du en viktig insats för att skydda miljön. Kontakta miljöinformationskontoret i din kommun om du har frågor.

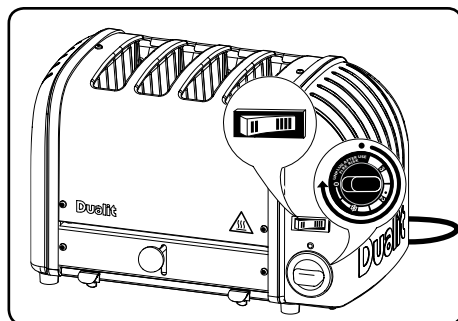
Packa upp delarna försiktigt och behåll allt förpackningsmaterial tills du är säker på att alla delar finns med och att allt fungerar. När du är säker på att allt är i ordning kan du ta bort eventuella märketiketter från apparaten och lämna förpackningsmaterialet på en återvinningsstation. Ta inte bort några märketiketter från sladden. Det kan vara en god idé att behålla förpackningen om du behöver förvara apparaten.

I syfte att förbättra produkterna, förbehåller Dualit Ltd rätten att ändra produktspecifikationen utan föregående avisering.

Registreringsnummer för utformning: 4033034, 3000460. Varumärke: 0986936. Patentansökningsnummer: GB2384961, GB2373159, GB2374509, GB2350550, EPI086608, EPI138176, GB2302273, GB1313186.7, GB2453812, GB1402187.7, GB2516476

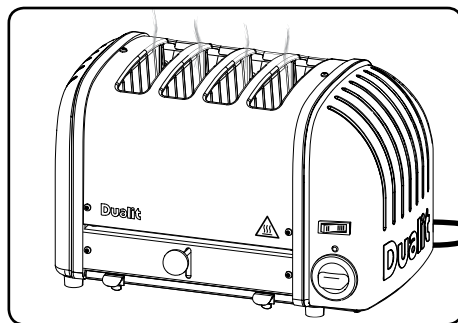
VIKTIGT - INNAN ANVÄNDNING

Din Dualit brödrost har patenterat ProHeat element. Dessa element måste konditioneras innan rostningen för första gången. Fortsätt sedan att rosta enligt instruktionerna.



Förbered elementen för användning genom att låta brödrosten slutföra den första cykeln utan brödsdivor och låt den svalna till rumstemperatur.

Lite rök kan ventilera ur facken, **DETTA ÄR INTE ETT FEL** och är helt säkert. Det kan finnas ett litet poppande ljud, detta beror på värmeexpansion av elementen och är helt normalt.



Din brödrost är nu förbered och klar för användning.

KÄNN DIN BRÖDROST (SE SIDA 3)

- A. Proheat Värmeelement
- B. Rostfritt Ytterhölje
- C. Manuell Ejektor
- D. Smulbricka
- E. Breda Fack
- F. Aluminium Castings
- G. Rostningsreglage
- H. Ström Neon
- I. Mekanisk timer med upptining
- J. Fötter

TILLBEHÖR SÄLJES SEPARAT

I.A SMÖRGÅSKORGEN

Dualit smörgåskorgen är perfekt för att förlänga flexibiliteten i din Vario eller Newgen brödrost. Den levereras med en inspirerande kokbok för att ge dig massor av idéer för rostade smörgåsar utöver de traditionella fyllningarna.

I.B VÄRMEGALLRET

Värmevallret är ett universaltillbehör som passar alla Dualit NewGen-brödrostar. Det är perfekt för att värma upp eller lätt rosta alla slags bröd som inte passar i facken, t.ex. croissanter, scones, bakverk och tortillor. Använd brödrosten i max 3 minuter och låt den sedan svalna innan du använder den igen.

I.C

Placera inte något kärl ovanpå värmevallret.

ROSTNINGSTIPS

Här är några tips som hjälper att få ut det bästa av din brödrost.

- **FYLL ALLA UPPVÄRMDA FACK HELT.** Om ett fack är uppvärmt men inget bröd sätts in kommer brödet i intilliggande facket rosta ojämnt.
- **STARTA ALLTID MED ATT LÄGGA I BRÖDÖPPNINGEN FRÅN VÄNSTER.**
- **OLIKA BRÖD KOMMER ATT ROSTA I OLIKA TAKT,** fullkornsbröd tar längre tid än vitt bröd, färskt bröd tar längre tid än dagsgammalt bröd. Kom ihåg att justera din timer för att möjliggöra för just din typ av bröd.
- Efter den första omgången av rostat bröd, kommer elementen och brödrostens kropp på full arbetstemperatur, efterföljande omgångar kommer att ta kortare tid att rosta.
- Använd bagelinställningen för att rosta hamburgerbröd, bagels, engelska muffins och tekakor. Den här inställningen rostar ena sidan samtidigt som den försiktigt värmer den andra.
- Den tjockaste brödbit som passar i din brödrost är 28mm tjock. Att tvinga bröd som är för tjockt eller för långa i facken kommer att vara svårt att mata ut efter rostningen.
- Det kan vara enklare att använda ett sandwichgaller för att rosta mindre bröd. Det gör det enklare att sätta in, kontrollera och ta ut brödet (säljs separat).
- Försök att skära färskt bröd så jämnt som möjligt. Ojämnta brödsdivor rostas ojämnt.
- Håll elementen fria från brödsdivor och trasiga brödbitar. Om de lämnas kan dessa bränna ut elementen. Med brödrosten urkopplad, använd en mjuk borste för att rengöra inuti din brödrost, använd inte kniv!
- För att värma nyligen rostat bröd ställ timern på "avfrostning" symbolen.
- Avbryt rostningen manuellt när som helst genom att vrida timern tillbaka till 0. Detta kommer inte att skada din timer.
- Dra alltid ut kontakten ur vägguttaget när du inte längre använder brödrosten.

INSTÄLLNING

Läs och följ dessa anvisningar innan du använder brödrosten. APPARATEN SKA HÅLLAS UNDER UPPSIKT. Lämna inte apparaten oövervakad när den används och dra ut kontakten när den inte används (brandrisk föreligger om apparaten lämnas oövervakad när den fortfarande är påslagen).

2.A

FÖRVARA INTE BRÖDROSTEN I ETT SKÅP FÖR KÖKSAPPARATER ELLER UNDER KÖKSSKÅP.

Olämplig placering kan orsaka brand.

2.D HÖJDJUSTERBAR FOT FOOT

Brödrosten har en justerbar fot som går att höja och sänka för att kompensera om ytan är ojämn. Den justerbara foten är sexkantig och finns nertill på brödrosten. Justera fotens höjd genom att vrida den.

2.G

Smulor samlas upp på smulbrickan och dessa kan ta eld om brickan inte töms med jämna mellanrum. Dra ut smulfacket och torka av det med en fuktig trasa. **SMULFACKET MÅSTE SITTA PÅ PLATS INNAN DU SLÅR PÅ BRÖDROSTEN OCH ANVÄNDER DEN.**

2.B

FÖRVARA OCH ANVÄND INTE BRÖDROSTEN I NÄRHETEN AV GARDINER ELLER ANDRA BRÄNNBARA MATERIAL.

Olämplig placering kan orsaka brand.

2.E

Se till att brödrosten placeras minst 20 cm FRÅN ÖVERHÄNGANDE SKÅP.

2.C

Placera brödrosten på en plan yta med fritt spelrum ovanför.

2.F

Se till att brödrosten placeras minst 20 cm från närmaste vägg.

2.E

VIKTIGT! DRA UR KONTAKTEN NÄR APPARATEN INTE ANVÄNDS

FACKVÄLJARE

VÄRM BARA UPP DE FACK SOM DU VILL ANVÄNDA. På så sätt rostas brödet jämnt samtidigt som du sparar energi.

3.A EN SKIVA

Modeller med två fack: Ställ in fackväljaren på en skiva. Det vänstra facket värms då upp på båda sidor.

3.D FYRA SKIVOR

Modeller med fyra fack: Välj symbolen för fyra skivor. Samtliga fack värms då upp.

3.B TVÅ SKIVOR

Modeller med två, tre och fyra fack: Välj symbolen för två skivor. De två vänstra facken värms då upp på båda sidor.

3.C TRE SKIVOR

Modeller med tre fack: Välj symbolen för tre skivor. De tre vänstra facken värms då upp på båda sidor.

ROSTNING

Lämna inte apparaten oövervakad. Lämna inte apparaten oövervakad när den används. Dra ur kontakten när den inte används (brandrisk föreligger om apparaten lämnas oövervakad när den fortfarande är påslagen).

4.A SÄTT I KONTAKTEN

Brödrosten startar bara när strömmen är på. Anslut brödrosten till ett vägguttag.

4.B STÄLL IN

OBS! Rostningstiden styrs av brödets färskhet, tjocklek och sort. Minska rostningstiden om brödrosten är varm från en tidigare rostning. Se tabellen nedan för hur du rostar olika brödtyper. **Vrid timern till cirkelsymbolen** (just past the number 2 setting) **för snabbstart.** Den här inställningen är perfekt för vitt bröd i mellantjocka skivor om brödrosten är kall. **Om brödrosten är varm minskar du rostningstiden för bästa resultat.**



Brödets FÄRSKHET (ålder)	Mer än fem dagar gammalt	Två dagar gammalt	Nybakat	
Brödets FUKTHALT	Torrt	Genomsnittligt	Fuktigt	
Brödets FÄRG	—	Vitt	Brunt	Råg
Brödets INGREDIENSER	Sött	Osötat	Komrikt och osötat	

4.C PEEK & POP

Du kan när som helst se efter hur mycket brödet har rostats genom att trycka ner utmatningsspaken. **Om du tar ur brödet i förtid ska du nollställa timern och dra ur kontakten.**

4.D SLUTA ROSTA

Timern slås då av och klickar på plats i O-läget. Om du vill avbryta rostningen manuellt vrid du timern till O. **Om neonlampan fortfarande lyser när du inte längre använder apparaten ska du genast dra ur kontakten och kontakta servicecentret.**

4.E MATA UT

Det rostade brödet kommer inte poppa upp, utan kommer att hålla värmen inuti brödrosten. Tryck ner "utmatningsknappen" och det rostade brödet kommer att poppa upp, redo för servering.

4.F **VIKTIGT! DRA UR KONTAKTEN NÄR APPARATEN INTE ANVÄNDS**

ATT ROSTA FRYST BRÖD

VÄRMA BARA FACKEN DU KOMMER ATT ANVÄNDA.

5.A VÄLJARE

Vrid "väljaren" till önskat antal fack du behöver och sätt in dina frysta brödskivor.

5.B UPPTNING

Vrid "Timern" till upptning symbolen och låt timern vrida ner till '0'. När timern stannar vänta 20 sekunder.

5.C EFTER UPPTNING

Ställ in "timern" till önskad nivå och fortsätta att rosta som om du rostas färskt bröd som visas på föregående sida.

5.D VIKTIGT! DRA UR KONTAKTEN NÄR APPARATEN INTE ANVÄNDS

ROSTA SMÖRGÅSAR (TILLVAL)

VARNING: FYLLNINGAR KAN VARA VARMA.

6.A SMÖRA BRÖDET

Använd medium skivat bröd, smöra lätt på **UTSIDAN AV VARJE SKIVA**. Placera dina fyllningar mellan de osmörade sidorna. **ÖVERFYLL INTE SMÖRGÅSEN**. Placera smörgåsen i korgen.

6.B ROSTA

Rosta tills smörgåsen är gyllene. Inställning 3 på "timern". Justera för ditt bröd typ.

6.C VILA

Låt vila ytterligare minuter i brödrosten tills gallren ska bli helt uppvärmda.
VARNING: FYLLNINGAR KAN VARA VARMA.

6.D VIKTIGT! DRA UR KONTAKTEN NÄR APPARATEN INTE ANVÄNDS

RENGÖRING & UNDERHÅLL

VIKTIGT: KONTROLLERA ATT BRÖDROSTEN ÄR URKOPPLAD OCH LÅT DEN SVALNA HELT INNAN RENGÖRING PÅBÖRJAS.

7.A KÅPAN

EFTER VARJE ANVÄNDNING: Torka av det "rostfria locket" med en mjuk trasa. Ett rengöringsmedel för rostfritt stål kan användas för att återställa glansen endast på locket, men använd inte ett aggressivt rengöringsmedel eller ett som innehåller ammoniak.

7.B CASTINGS

Torka aluminium end castings med en fuktig trasa. Använd inte ett kemiskt eller slipande rengöringsmedel.

7.C SMULBRICKAN

Töm "smulbrickan" regelbundet. Dagligen om den används i ett kommersiellt kök.

SMULBRICKAN MÅSTE SITTA PÅ PLATS UNDER ROSTNINGEN

7.D INTERVALLER

Med brödrosten urkopplad använd en **MJUK BORSTE** för att rengöra inuti din brödrost, använd inte ett vasst eller metall redskap! Smulorna bör noggrant borstas av elementen med enbart en mjuk borste, brödrosten kan vändas upp och ner och resten av smulorna kan skakas ut.

7.E VIKTIGT! DRA UR KONTAKTEN NÄR APPARATEN INTE ANVÄNDS

RESERVDELAR

Classic brödrosten är också snäll mot miljön, alla delar kan repareras eller bytas ut, kasta inte bort en Dualit Classic brödrost. För en nominell kostnad kan vi fixa det åt dig!

ALL SERVICE SKA UTFÖRAS AV EN BEHÖRIG ELEKTRIKER ELLER REPARATÖR.

För din egen säkerhet använd endast original Dualit reservdelar i din brödrost. Montering av icke Dualit delar kommer också att göra garantin ogiltig.

ELEMENTRESERVDELAR

- När du byter ut ProHeat element, använd endast äkta Dualit element (stämplat "DUALIT").
- Brödrostens säkerhet och prestanda kan inte garanteras om sämre element används.

TIMERRESERVDELAR

- Byt endast ut timern mot en originaltimer från Dualit.
- Brödrostens säkerhet och prestanda kan inte garanteras om en undermålig timer används.

VÄRMESKYDDSENHET

OB! Upprepad användning av värmegallret utan att brödrosten får svalna helt mellan användningsomgångarna kan få enheten att aktiveras.

GÖR SÅ HÄR FÖR ATT UNDVIKA AKTIVERING AV VÄRMESKYDDSENHETEN:

- Se till att brödrosten står på en plats där det finns minst 10 cm utrymme till vänster, till höger och bakom brödrosten.
- Se till att brödrosten inte används under ett skåp eller i närheten av lättantändliga föremål.

8.A

Börja från facket på vänster sida när du lägger i bröd i brödrosten.

8.B

Använd alltid rätt inställning för antalet brödskivor som ska rosta.

8.C

Se till att rosta under en kortare tid om brödrosten redan är varm från ett tidigare användningstillfälle, eftersom brödet blir färdigrostat snabbare under andra och tredje omgången.

8.D

Dra alltid ut kontakten ur vägguttaget efter användning.

ÅTERSTÄLLNING AV TERMOSÄKRINGEN

Om lamporna på brödrosten lyser men värmeelementen inte blir varma, eller om det hörs ett tydligt klick som är högre i ljudstyrka än det vanliga tickandet från brödrostens timer, kan detta vara tecken på att **värmeskyddsenheten** har aktiverats.

Före återställning måste du säkerställa att det inte är något fel på apparaten. **Genomför inte återställningen** såvida inte en kvalificerad elektriker har undersökt brödrosten och bekräftat att **fackväljaren, timern och alla andra komponenter** är i gott skick och fungerar som de ska.

Du kan återställa **värmeskyddsenheten** genom att låta brödrosten svalna helt, **dra ut kontakten** ur vägguttaget och följa anvisningarna nedan.

Återställning av värmeskyddsenheten får endast genomföras av en kvalificerad elektriker. Efter att värmeskyddsenheten har återställts måste brödrosten testas i enlighet med nationella riktlinjer för testning av bärbara apparater. Om du behöver mer information kan du ringa till Dualits serviceavdelning på +44 (0)1293 652 500.

9.A

Dra ut sladden till brödrosten och låt brödrosten svalna helt.

9.B

Ta bort smulbrickan och brödrostens bottenplatta för att komma åt säkringen.

9.C

Säkringen sitter i det bakre hörnet inuti brödrosten.

9.D

Återställ säkringen genom att trycka in den lilla vita knappen på säkringens framsida.

9.E

Sätt tillbaka bottenplattan och smulbrickan.

TESTNING AV BÄRBARA APPARATER

Apparaten måste genomgå ett test för bärbara apparater före användning.

BYTA VÄRMEELEMENT

ALL SERVICE SKA UTFÖRAS AV EN BEHÖRIG ELEKTRIKER ELLER REPARATÖR OCH BRÖDROSTEN SKA TESTAS I ENLIGHET MED NATIONELLA RIKTLINJER FÖR TESTNING AV BÄRBARA APPARATER.

10.A

Koppla ur och placera brödrosten på en mjuk trasa. Ta ut smulbrickan och skruva loss fötterna för att avlägsna bottenplattan.

10.B

Lossa låsmuttrarna på fästplattan med en 6,5-millimeters skruvnyckel och skjut tillbaka den. **Kontrollera att fästplattan sitter som den ska när du sätter ihop delarna igen.**

10.C

Skruva loss mässing länkar och ledningar.

10.D

Ta bort elementet. Upprepa proceduren i omvänd ordning för att sätta ihop delarna igen, och se till att alla ledningar och delar sitter som de ska. Kontrollera att det nya elementet har samma märkning som det du tagit bort.

10.E

VIKTIGT! DRA UR KONTAKTEN NÄR APPARATEN INTE ANVÄNDS

Båda sidor av elementet värms upp, så det spelar ingen roll åt vilket håll elementet monteras. Kontrollera att det sitter ordentligt i spåren på båda sidorna. Bärbar apparat som har testats i enlighet med nationella riktlinjer före användning.

FELSÖKNING

MIN BRÖDROST FUNGERAR

INTE:

- Kontrollera att brödrosten är inkopplad.
- Kontrollera om "neon" lyser röd. Om ja, kan dina element eller "väljare" behöva bytas ut. Om nej, kan din kontaktsäkring eller din timer behöva bytas ut.

JAG FÅR OJÄMN ROSTNING:

- Kontrollera att väljaren är inställd för antalet fack som används.
- Med början från vänster, se till att du har fyllt alla uppvärmda fack.
- Det kraftiga ProHeat elementet kan ta en stund att nå rostnings-temperatur. Förvärmning av facken innan du sätter in ditt bröd kommer att eliminera detta. Vrid "timern" hela vägen runt, låt det vridas till cirkelindikator och sedan sätt in ditt bröd i de aktiva facken.
- Säkerställ att storlek och brödtyp som rostas är densamma.
- Ändelement tar lite längre tid att värma upp än mittelelement, när brödrost når optimal driftstemperatur sker detta inte längre.
- Om timern går märkbart sakta ska du dra ur kontakten och låta bli att använda brödrosten. Kontakta återförsäljaren för information om service och reservdelar. En ny timer får endast monteras av en behörig elektriker.

MIN BRÖDROST WOBLAR PÅ MIN ARBETSyta:

- Använd den justerbara foten under brödrosten för att kompensera för ojämna ytor.

MITT ROSTADE BRÖD SITTER FAST NÄR JAG MATA UT FRÅN BRÖDROSTEN:

- Skivor tjockare än 28mm kommer att fastnar.
- Handskuren skiva måste skäras jämnt.
- Med hjälp av en "smörgåskorg" kan göra rostningen av tjockare föremål bli lättare.

ENA SIDAN AV MITT BRÖD ROSTA INTE:

- Kolla att "väljaren" är inställd på rätt sätt. Om

den ställs på "Bagel" inställningen kommer bara en sida att rostas och kom ihåg att sätta in bröd från vänster fack.

- En eller flera av elementen kan behöva bytas ut. Ring hjälplinjen eller besök www.dualit.com för ersättare.

DET KOMMER RÖK UR FACKEN

- Om det är första gången du använder din brödrost, är det normalt, dina element konditioneras.
- Töm smulbrickan. En uppbyggnad av smulor kan brinna eller orsaka brand.
- Några smulor eller brödbitar kan ha fastnat i brödrosten. Ta bort smulbrickan, vrid sedan brödrosten upp och ned över en diskho eller papperskorg och försiktigt skaka ut smulorna eller använd en mjuk borste för att rengöra inuti din brödrost.

TIMERN GÅR MÄRKBART SAKTA ELLER HAR KLIBBAT FAST

- Dra ur kontakten och låt bli att använda brödrosten. Byt ut timern omedelbart. Kontakta återförsäljaren för information om service och reservdelar. En ny timer får endast monteras av en behörig elektriker.

KONTROLLAMPAN TÄNDS MEN BRÖDROSTEN ROSTAR INTE

- Termosäkringen har aktiverats. Se avsnitt 9.

Register my appliance

GLÖM INTE
ATT REGISTRERA
DIN APPARAT

WWW.DUALIT.COM/REGISTER

ELLER PER POST

Dualit®



Dualit Limited County Oak Way Crawley West Sussex RH11 7ST
Telephone: +44 (0) 1293 652 500 Facsimile: +44 (0) 1293 652 555
Email: info@dualit.com Web: www.dualit.com

Vario-EU-G